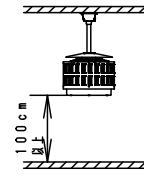
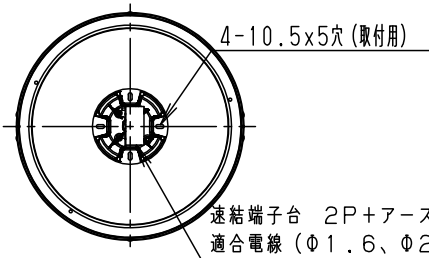
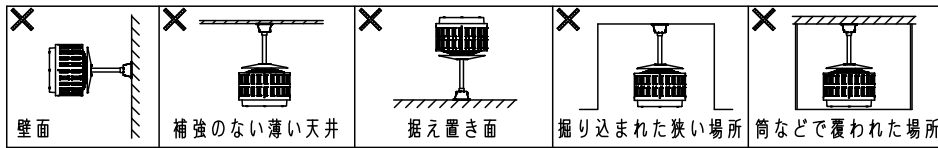
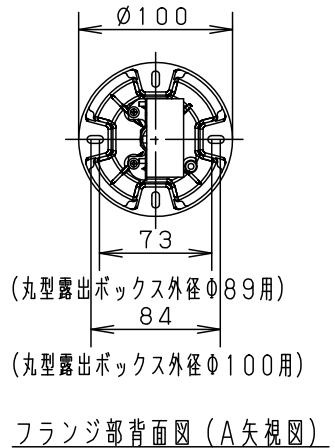


安全に関するご注意

- 一般屋内用器具です。直接雨・風の当たる場所や湿気のある場所、振動や衝撃の多い場所、粉じんや腐食性ガスの発生する場所等では使用しないでください。絶縁不良による感電、落下の原因となります。
- 器具直下は高温になりますので、照射面との距離は100cm以上離してください。火災の原因となります。
- この器具は天井取り付け器具です。壁面横向き取付・補強のない天井面への取付は据え置き取付とさせていただきます。落下・感電・火災の原因となります。
- 器具の取付周囲温度が-20~40℃で使用してください。
- 一時的に50℃まで上昇する場所でも使用は可能ですが、継続使用されると部品劣化による短寿命や光束低下の原因となりますので、ご注意ください。
- 50℃以上では使用できませんのでご了承ください。
- 掘り込まれた狭い場所、筒で覆われた場所には取付けしないでください。
- 高温による短寿命の原因となります。
- ボールが直接当たる環境では使用しないでください。落下の原因となります。
- 専用電源ユニットとの接続は極性（+、-）を絶対に間違えないでください。不備があると、発火・感電の原因となります。

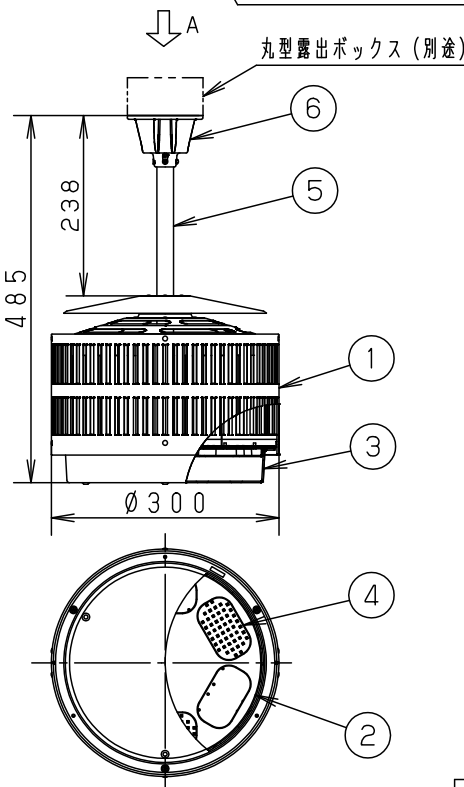


光源寿命	40,000h
器具光束	16,000lm



〔使用上のご注意〕

- 電源線はφ1.6、φ2.0（単線）をご使用下さい。
- フランジの取付穴4ヶ所を取付ネジ（なべ小ネジM4、長さ15~20mm）、平座金、バネ座金にて確実に固定して下さい。（推奨締付トルク1.6N・m）（トラスネジは使用できません。）
- LEDにはバラツキがあるため、LEDユニット内のLED個々及び同一品番・シリーズ品番で発光色、明るさが異なる場合があります。あらかじめご了承ください。
- 本器具は専用電源ユニットNNY28114LE9を1台接続して使用します。



定格 専用電源ユニットNNY28114LE9×1台接続時

定格電圧	AC100V	AC200V	AC242V
入力電流	1.31A	0.66A	0.55A
消費電力	130W	129W	129W
周波数	50Hz/60Hz共用		

		6	フランジ	アルミダイカスト	シルハ- メタリック塗装	品番 (高天井用照明) 屋内用 広角 NNY20511
		5	パイプ	アルミニウム	シルハ- メタリック塗装	
LED	昼白色 (5000K)	4	LED		3個	
器具質量	1.6kg	3	パネル	アクリル樹脂	透明	鶴田 尾身
特記事項		2	反射板	ポリカーボネート樹脂	白色	
		1	本体	アルミニウム	シルハ- メタリック塗装	
部番	部品名	材質・素材厚	備考	パナソニック株式会社		

