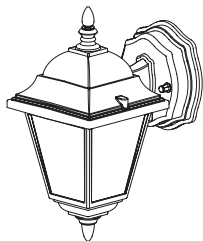


## 取扱説明書

住宅用照明器具（ポーチライト）

保管用

施工説明付き



| 品番          | 器具外観色  |
|-------------|--------|
| LGW80263LE1 | オフブラック |
| LGW80264LE1 | 青銅色    |

お客様へ

このたびは、パナソニック製品をお買い上げいただき、まことにありがとうございます。取扱説明書をよくお読みのうえ、正しく安全にお使いください。ご使用前に「安全上のご注意」（1～2ページ）を必ずお読みください。この取扱説明書は大切に保管してください。施工には電気工事士の資格が必要です。必ず、販売店、工事店に依頼してください。

### 安全上のご注意

必ずお守りください

人への危害、財産の損害を防止するため、必ずお守りいただくことを説明しています。

■誤った使い方をしたときに生じる危害や損害の程度を区分して、説明しています。

■お守りいただく内容を、次の図記号で説明しています。（下記は図記号の一例です。）



**警告**

「死亡や重傷を負うおそれがある内容」です。



してはいけない内容です。



**注意**

「傷害を負うことや、財産の損害が発生するおそれがある内容」です。



実行しなければならない内容です。



**警告**



必ず守る

●異常を感じた場合、速やかに電源を切る  
異常状態が収まったことを確認し、販売店  
またはお客様ご相談窓口にご相談ください。



分解禁止

●器具を改造したり、部品交換をしない  
火災、感電、落下によるけがのおそれ  
があります。



**注意**



必ず守る

●照明器具には寿命があります。  
設置して10年経つと、外観に異常が  
なくても内部の劣化は進行しています。  
点検・交換してください。  
点検せずに長期間使い続けるとまれに  
火災、感電、落下などに至る場合があります。  
◎1年に1回は「安全チェックシート」に基づき  
自主点検してください。



必ず守る

●器具の取り外しは販売店、工事店に依頼する  
器具の取り外しには資格が必要です。

●お手入れの際は電源を切る  
通電状態で行うと、感電の原因となる  
ことがあります。



禁止

●器具に直射日光が当たる状態で  
点灯させない  
温度上昇による光源の短寿命や一時的な  
明るさ低下・不点等の原因となります。  
●LEDを直視しない  
目の痛みの原因となることがあります。

## 施工説明

### 安全上のご注意

必ずお守りください

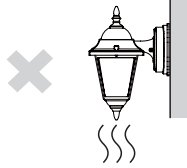
### 警告

#### ■ 取付面

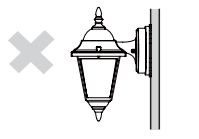
● 次のような場所には取り付けない

火災、感電、落下によるけがのおそれがあります。

浴室などの湿気の多い場所

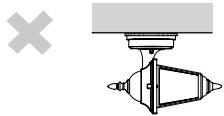


補強のない場所  
(ベニヤ板や石こうボードなど)



禁止

天井面



据置取付



取付面が取付パッキンより小さい場所

◎この器具は防雨型・壁面取付専用です。

#### ■ 壁スイッチ

● 調光機能が付いた壁スイッチの場合は、一般の入切用スイッチに交換する

火災のおそれがあります。



必ず守る

◎調光器の取り外しが必要です。

#### ■ その他

● 器具の取り付けは、説明書に従い確実にを行う  
取り付けに不備があると、火災、感電、落下によるけがのおそれがあります。

● 交流100ボルトで使用する

過電圧を加えると過熱し、火災、感電のおそれがあります。

● 電源線は端子台の差込み穴の奥まで確実に差し込む

差し込みが不完全な場合、火災、感電のおそれがあります。



必ず守る

● 取付面と取付パッキンのスキマおよびパッキン外周部にシール剤を塗る

取付パッキンと取付面とのすき間を防水シール剤などで埋めてください。



パッキン外周部にもシール剤を塗る

シール剤

防水が不完全な場合、火災、感電のおそれがあります。

● 袋ナットはしっかり締め付ける

浸水による火災、感電のおそれがあります。



アース線接続

● 接地工事は、電気設備の技術基準に従い確実にを行う

接地が不完全な場合、感電のおそれがあります。

### 注意



禁止

● 温度の高くなるものの近くに取り付けない

火災の原因となることがあります。

◎ガス機器やその排気筒の近くに取り付けしないで下さい。



必ず守る

● 器具の取り付け取り外しは手袋など保護具を使用する

けがのおそれがあります。

● 器具を取り付ける際、カバーを持たないカバーが破損する恐れがあります。

### 施工前のご確認事項

● 壁スイッチを設けてください。

壁スイッチを設けると使用しない時やお手入れの際に電源を切ることができます。

● ほたるスイッチと接続する場合は器具1台につき、スイッチ3個までで、ご使用ください。

(4個以上のほたるスイッチと接続すると、スイッチを切にしても器具が消灯しないことがあります。)

# 各部のなまえと付属部品

施工する前にまず付属部品をご確認ください

## 取り付け前のご注意

- 器具の取り付けは、手袋など保護具を使用してください。

## 取り付け前の準備

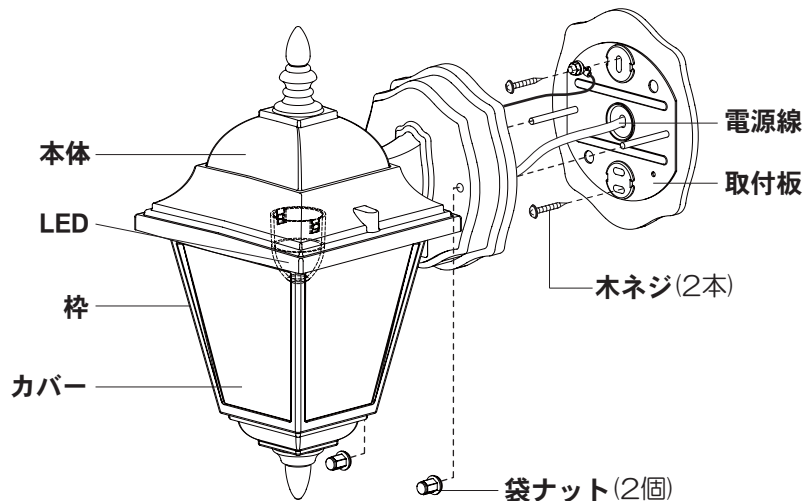
- 袋ナット（2個）をゆるめて、取付板を取り外す。

## 注意

- 器具を取り付ける際は、カバーを持たない
- 禁止 カバーが破損する恐れがあります。

## 付属部品

- 木ネジ
- (2本)



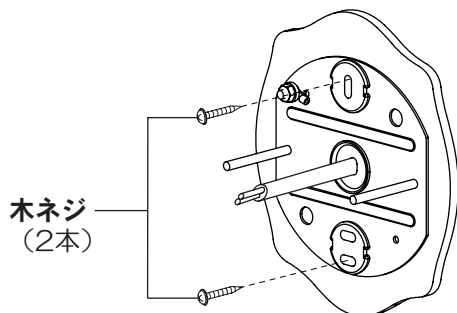
# 照明器具を取り付ける

安全のため、電源を切ってから行ってください

付属の木ネジ（2本）で

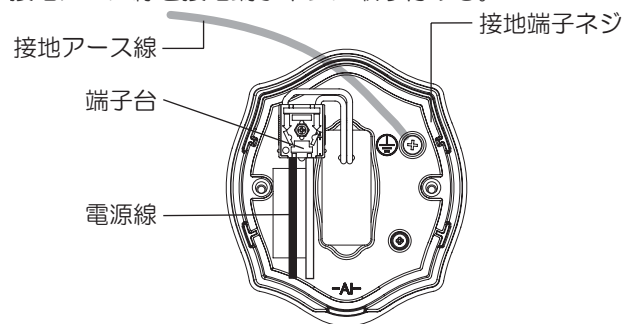
## 1 取付板を取り付ける

◎取付ピッチ：66.7mm、83.5mm



## 3 接地工事をする

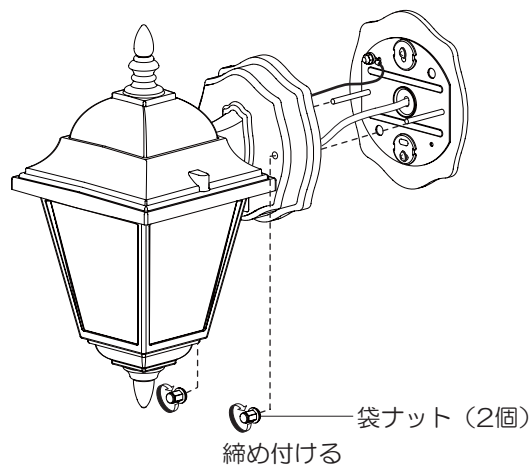
接地端子ネジからD種（第3種）接地工事を行う  
接地アース線を接地端子ネジに取り付ける。



袋ナット（2個）で

## 4 本体を取り付ける

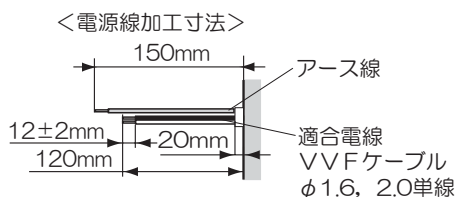
線のかみ込みにご注意ください。  
感電や漏電の原因となります。



端子台に

## 2 電源線を接続する

①電源線を下図のように加工する



②電源線を端子台に差し込む



器具の取り替えなどで電源線を外す場合は、マイナスドライバーなどを解除穴に差し込みながら電源線を引き抜く。

袋ナット（2個）を工具で確実に締め付けてください

## 警告

- 袋ナットはしっかり締め付ける
- 浸水による火災、感電のおそれがあります。

## お手入れについて

電源を切って、光源やその周辺が冷めてから行ってください

- 明るく安全に使用していただくため、定期的（6カ月に1度程度）に清掃してください。
- 汚れがひどい場合は、石けん水に浸した布をよく絞ってふき取り、乾いたやわらかい布で仕上げてください。

### 確認

シンナー、ベンジンなどの揮発性のものでふいたり、殺虫剤をかけたりしないでください。変色・破損の原因になります。

## ご使用上に関するお知らせ

故障や異常ではありません

### 【器具自体の留意点】

- LEDにはバラツキがあるため、同一品番でも商品ごとに発光色、明るさが異なる場合があります。
- LED光源は、通常のランプのようにお客様自身でのお取替えはできません。
- 一般屋外仕様ですので、海岸隣接地帯では、塩害により短期間で錆が発生するおそれがあります。

## 仕様

器具のラベルをご参照していただき、品番にチェックをしてください。

| 品番            | 使用電圧   | 周波数       | 消費電力 | 入力電流 | 使用環境 |
|---------------|--------|-----------|------|------|------|
| □ LGW80263LE1 | AC100V | 50/60Hz共用 | 4.6W | 0.1A | 屋外用  |
| □ LGW80264LE1 |        |           |      |      |      |

- LED照明器具の光源寿命は、40,000時間です。（照明器具の寿命とは、異なります。）光源の寿命は、点灯しなくなるまでの総点灯時間または、全光束が点灯初期の70%に下がるまでの総点灯時間のいずれか短い時間を推定したものです。

# 保証とアフターサービス よくお読みください

使いかた・お手入れ・修理などは…

- まず、お買い上げの販売店へご相談ください
- ▼お買い上げの際に記入されると便利です

販売店名

電話 ( ) ー  
お買い上げ日 年 月 日

- 保証期間中は、保証の規定に従って出張修理いたします。
- 保証期間終了後は、診断をして修理できる場合は、ご要望により修理させていただきます。

\*修理料金は次の内容で構成されています。

**技術料** 診断・修理・調整・点検などの費用

**部品代** 部品および補助材料代

**出張料** 技術者を派遣する費用

- アフターサービスについてのご不明な点や修理に関するご相談は、お買い上げの販売店または別紙お客様ご相談窓口にお問い合わせください。

修理を依頼されるときは…

まず電源を切って、お買い上げ日と以下の内容をご連絡ください。

- 製品名 住宅用照明器具
- 品番 上記「仕様」をご参照ください。
- 故障の状況 できるだけ具体的に

保証期間：お買い上げ日から本体1年間

ただし、LED電源については3年間です。

保証書が必要な場合は、当社代理店または当社営業所へお申し出ください。

\*保証の例外 24時間連続使用など、1日20時間以上の長時間の使用の場合、保証期間は半分となります。

補修用性能部品の保有期間 **6年**

\*当社はこの照明器具の補修用性能部品（製品の機能を維持するための部品）を、製造打ち切り後6年間保有しています。

## パナソニック株式会社 ライティング機器ビジネスユニット

〒571-8686 大阪府門真市門真1048

© Panasonic Corporation 2018