



けむり当番2種天井埋込型
(AC100V・連動型)
(警報音・音声警報機能付)
(親器) SH28517
(親器) SH28517Y<和室色>
(子器) SH28527
(子器) SH28527Y<和室色>



けむり当番2種
壁埋込型
(AC100V・連動型)
(警報音・音声警報機能付)
(親器) SH28617
(子器) SH28627



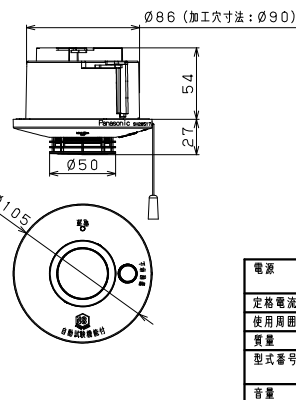
けむり当番2種露出型
(AC100V・連動型)
(警報音・音声警報機能付)
(親器) SH28417
(親器) SH28417Y<和室色>
(子器) SH28427
(子器) SH28427Y<和室色>



ねつ当番 定温式
天井埋込型
(AC100V・連動型)
(警報音・音声警報機能付)
(親器) SH28217
(子器) SH28227

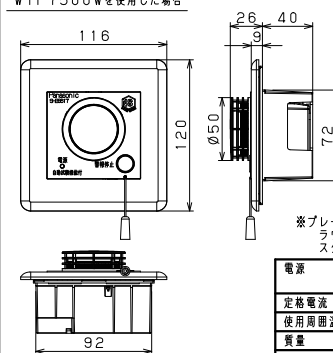


ねつ当番 定温式
露出型
(AC100V・連動型)
(警報音・音声警報機能付)
(親器) SH28117
(子器) SH28127



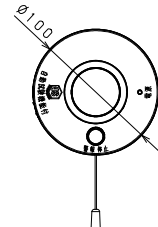
電源	AC100V 50/60Hz (子器DC20V 親器より供給)
定格電流	250mA (子器30mA)
使用周囲温度	0℃~+40℃
質量	約220g (子器: 約195g)
型式番号	SH28517・Y: 備住第19~35号 SH28527・Y: 備住第19~36号
音量	87:1/3dB (1m)

WTF7500Wを使用した場合

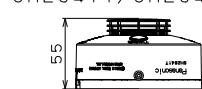


※プレート別売
ラウンド型: WTF7500W
スクエア型: WTF8500W

電源	AC100V 50/60Hz (子器DC20V 親器より供給)
定格電流	250mA (子器30mA)
使用周囲温度	0℃~+40℃
質量	約205g (子器: 約175g)
型式番号	SH28617: 備住第19~33号 SH28627: 備住第19~34号
音量	87:1/3dB (1m)



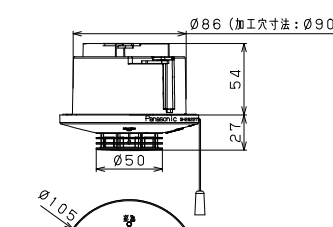
SH28417/SH28417Y



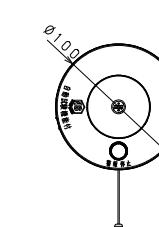
SH28427/SH28427Y



電源	AC100V 50/60Hz (子器DC20V 親器より供給)
定格電流	250mA (子器30mA)
使用周囲温度	0℃~+40℃
質量	約190g (子器: 約135g)
型式番号	SH28417・Y: 備住第19~29号 SH28427・Y: 備住第19~30号
音量	87:1/3dB (1m)



電源	AC100V 50/60Hz (子器DC20V 親器より供給)
定格電流	250mA (子器30mA)
使用周囲温度	0℃~+40℃
質量	約215g (子器: 約185g)
型式番号	SH28217: 備住第19~37号 SH28227: 備住第19~38号
音量	87:1/3dB (1m)



SH28117



SH28127



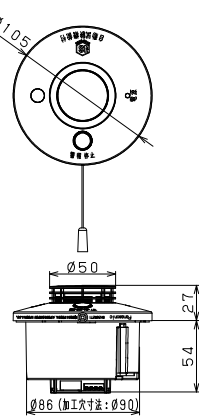
電源	AC100V 50/60Hz (子器DC20V 親器より供給)
定格電流	250mA (子器30mA)
使用周囲温度	0℃~+40℃
質量	約180g (子器: 約125g)
型式番号	SH28117: 備住第19~27号 SH28127: 備住第19~28号
音量	87:1/3dB (1m)



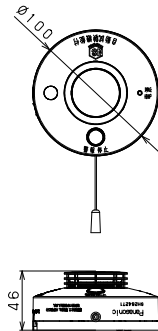
けむり当番2種天井埋込型
(AC100V・連動型) (あかり付)
(警報音・音声警報機能付)
(子器) SH285271
(子器) SH285271Y<和室色>



けむり当番2種露出型
(AC100V・連動型) (あかり付)
(警報音・音声警報機能付)
(子器) SH284271
(子器) SH284271Y<和室色>



電源	子器DC20V 親器より供給
定格電流	30mA
使用周囲温度	0℃~+40℃
質量	約195g
型式番号	SH285271・Y : 備住第19~36~1号
音量	87:1/3dB (1m)



電源	子器DC20V 親器より供給
定格電流	子器30mA
使用周囲温度	0℃~+40℃
質量	約135g
型式番号	SH284271・Y : 備住第19~30~1号
音量	87:1/3dB (1m)



けむり当番2種
天井埋込型
(AC100V・単独型)
(警報音・音声警報機能付)
SH28515
SH28515Y<和室色>



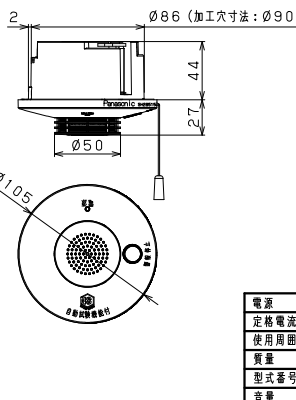
けむり当番2種
露出型
(AC100V・単独型)
(警報音・音声警報機能付)
SH28415
SH28415Y<和室色>
SH28413 (移報接点付)



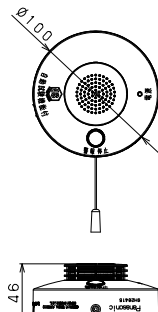
ねつ当番 定温式
天井埋込型
(AC100V・単独型)
(警報音・音声警報機能付)
SH28215



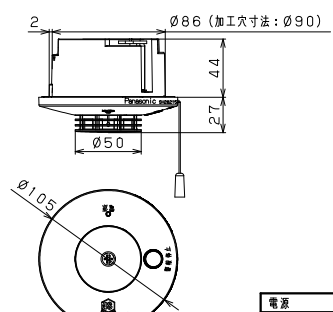
ねつ当番 定温式
露出型
(AC100V・単独型)
(警報音・音声警報機能付)
SH28115
SH28113 (移報接点付)



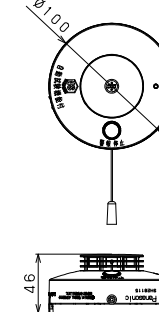
電源	AC100V 50/60Hz
定格電流	50mA
使用周囲温度	0℃~+40℃
質量	約275g
型式番号	備住第19~31号
音量	87:1/3dB (1m)



電源	AC100V 50/60Hz
定格電流	50mA
使用周囲温度	0℃~+40℃
質量	約210g
型式番号	備住第19~22号
音量	87:1/3dB (1m)



電源	AC100V 50/60Hz
定格電流	50mA
使用周囲温度	0℃~+40℃
質量	約265g
型式番号	備住第19~32号
音量	87:1/3dB (1m)



電源	AC100V 50/60Hz
定格電流	50mA
使用周囲温度	0℃~+40℃
質量	約200g
型式番号	備住第19~20号
音量	87:1/3dB (1m)