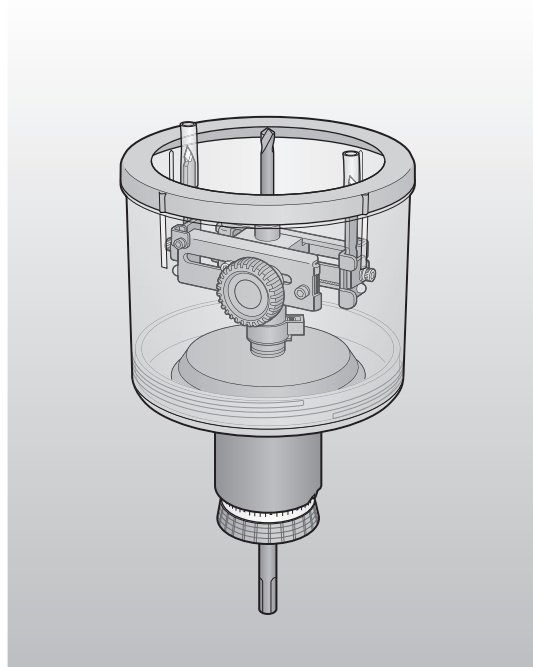


取扱説明書

ユニバーサルホルソー 50-110<プロ用>

品番 EZ3582



このたびは、パナソニック製品をお買い上げいただき、まことにありがとうございます。



- 取扱説明書をよくお読みのうえ、正しく安全にお使いください。
- ご使用前に「安全上のご注意」(2～5ページ)を必ずお読みください。
- 保証書は、「お買い上げ日・販売店名」などの記入を確かめ、取扱説明書とともに大切に保管してください。

もくじ		
安全上のご注意	2～5	ご使用前に
各部のなまえ	6～7	
・付属品・別売品	7	
本体の準備	8～9	使いかた
作業～作業終了	10	
刃の交換・調節時のご注意	11	
刃の交換	12	
センタードリルの交換	12	
自在刃ユニットの交換方法 ...	13～14	
お手入れ・保管	15	お手入れ・保管
能力	16	お知らせ
仕様	16	
ご愛用者登録について	17	
故障かな?と思ったとき	18	点検方法
保証とアフターサービス	裏表紙	



安全上のご注意 必ずお守りください



人への危害、財産の損害を防止するため、必ずお守りいただくことを説明しています。




■誤った使い方をしたときに生じる危害や損害の程度を区分して、説明しています。



 警告	「死亡や重傷を負うおそれがある内容」です。
 注意	「軽傷を負うことや、財産の損害が発生するおそれがある内容」です。




■お守りいただく内容を次の図記号で説明しています。(次は図記号の例です)

	してはいけない内容です。
	実行しなければならない内容です。

 警告	
 必ず守る	<p>●作業場の周囲状況を考慮する。</p> <ul style="list-style-type: none"> ・充電工具、充電器、電池パックは、雨中で使用したり、湿った、または、ぬれた場所で使用しないでください。 ・作業場は十分に明るくしてください。 ・可燃性の液体やガスのある所で使用したり、充電しないでください。
	<p>●保護めがねを使用する。</p> <p>作業時は、保護めがねを使用してください。また、粉じんの多い作業では、防じんマスクを併用してください。</p>
	<p>●次の場合はスイッチを切り、ドリルドライバーから取りはずす。</p> <ul style="list-style-type: none"> ・使用しない、または、修理や調整をする場合。 ・刃物、ドリルなどの付属品を交換する場合。 ・その他危険が予想される場合。
	<p>●指定の付属品やアタッチメントを使用する。</p> <ul style="list-style-type: none"> ・この取扱説明書、および当社カタログに記載されている付属品やアタッチメント以外のものは使用しないでください。

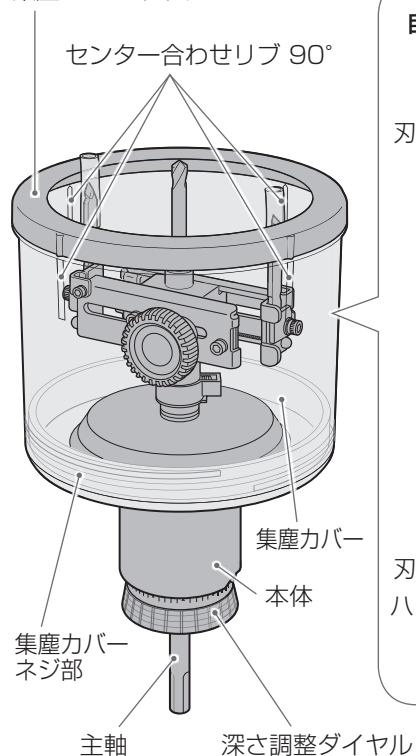
 警告	
 必ず守る	<p>●作業する箇所に、電線管・水道管やガス管などの埋設物がないことを、作業前に十分確かめる。</p> <p>埋設物があると工具が触れ、感電や漏電・ガス漏れのおそれがあり、事故の原因になります。</p>
	<p>●使用中は振り回されないよう本体を確実に保持する。</p> <p>けがのおそれがあります。</p>
	<p>●切断部位に釘、ネジ等の異物がないか確認する。</p> <p>刃がかけてけがのおそれがあります。</p>
	<p>●使用中、本体の調子が悪かったり、異常音が出たときは、ただちにスイッチを切って使用を中止する。</p> <p>お買い上げの販売店、または、パナソニックお客様ご相談センターにご相談ください。そのまま使用していると、けがの原因になります。</p>
	<p>●作業時は集塵カバーを必ず取り付ける。</p> <p>けがのおそれがあります。</p>
	<p>●オイルがこぼれたときは、素手で液をさわらず、以下の処置をする。</p> <ul style="list-style-type: none"> ・液が目に入ったときは、すぐにきれいな水で十分に洗ったあと、医師にご相談ください。 ・液が体や衣服に付くと、皮膚の炎症やけがの原因になるので、きれいな水で十分に洗い流したあと、医師にご相談ください。 ・あやまって飲み込んだときは、無理に吐かせず、すぐに医師にご相談ください。
 禁止	<p>●使用中は回転部や切りくずに手や顔などを近づけない。</p> <p>けがのおそれがあります。</p>
	<p>●作業直後は刃物・切りくずに触れない。</p> <p>高温になっており、やけどをするおそれがあります。</p>
	<p>●回転部に触れない。</p> <p>けがのおそれがあります。</p>
	<p>●連続使用はしない。</p> <p>ドリルドライバーの温度が上昇して低温やけどのおそれがあります。</p>
	<p>●本体を絶対に水洗いしない。</p> <p>感電やけがのおそれがあります。</p>

 注意	
 必ず守る	● 作業場は、いつもきれいに保つ。 ちらかった場所や作業台は、事故の原因となります。
	● 使用しない場合は、プラスチックケースに収納し、きちんと保管する。 乾燥した場所で、子供の手の届かない安全な所、または鍵のかかる所に保管してください。
	● きちんとした服装で作業する。 ・だぶだぶの衣服やネックレスなどの装身具は、回転部に巻き込まれるおそれがあるので、着用しないでください。 ・屋外での作業の場合には、ゴム手袋と滑り止めのついた履物の使用をおすすめします。 ・長い髪は、帽子やヘアカバーなどで覆ってください。
	● 安全に能率よく作業していただくために、刃物類は常に手入れをし、よく切れる状態を保つ。 ・付属品の交換は、取扱説明書にしたがってください。 ・握り部は、常に乾かしてきれいな状態に保ち、油やグリースなどが付かないようにしてください。
	● 調節キーやレンチなどは、必ず取りはずす。 スイッチを入れる前に、調節に用いたキーやレンチなどの工具類が取りはずしてあることを確認してください。
	● 油断しないで十分注意して作業を行なう。 ・充電工具を使用する際は、取り扱い方法、作業のしかた、周りの状況など十分注意して慎重に作業してください。 ・常識を働かせてください。 ・疲れている場合は、使用しないでください。
	● 損傷した部品がないか点検する。 ・使用前に、部品に損傷がないか十分点検し、正常に作動するか、また所定機能を発揮するか確認してください。 ・可動部分の位置調整、および締め付け状態、部品の破損、取り付け状態、その他運転に影響をおよぼす全ての箇所に異常がないか確認してください。 ・破損した集塵カバー、その他の部品交換や修理は、取扱説明書の指示にしたがってください。取扱説明書に指示されていない場合は、お買い求めの販売店に修理を依頼してください。

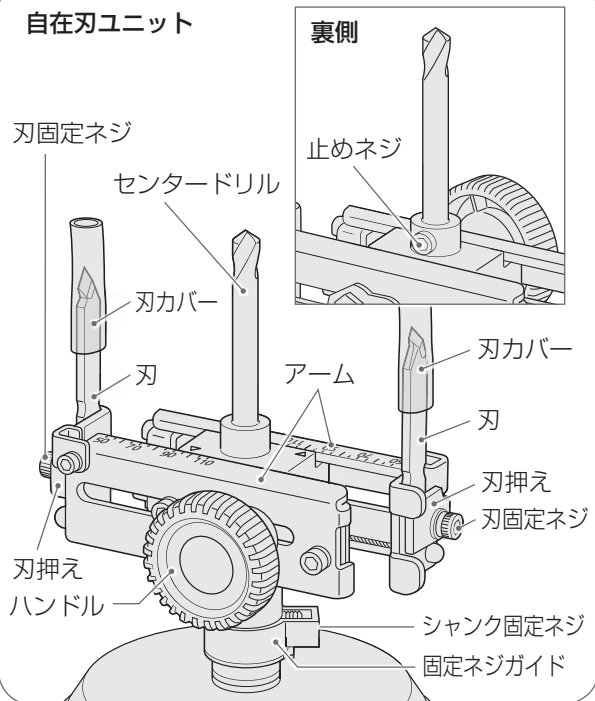
 注意	
 必ず守る	● 充電工具の修理は、専門店で依頼する。 ・サービスマン以外の人は分解したり、修理・改造は行なわないでください。 ・修理は、必ずお買い求めの販売店にお申し付けください。修理の知識や技術のないかたが修理すると、十分な性能を発揮しないだけでなく、事故やけがの原因となります。
	● 高所作業のときは下に人がいないことをよく確かめる。 材料や本体などの落下による事故のおそれがあります。
 禁止	● 子供を近づけない。 ・作業以外、充電工具や充電器のコードに触れさせないでください。 ・作業以外、作業場へ近づけないでください。
	● 無理して使用しない。 ・安全に能率よく作業するために、能力に合った速さで作業してください。 ・モータがロックするような無理な使いかたはしないでください。
	● 指定された用途以外に使用しない。 石膏ボード、ケイカル板、軽天下地(バイメタルホルソー装着時のみ)、木質材専用です。
	● 無理な姿勢で作業をしない。 常に足元をしっかりとらせ、バランスを保つようにしてください。

各部のなまえ

集塵カバーキャップ



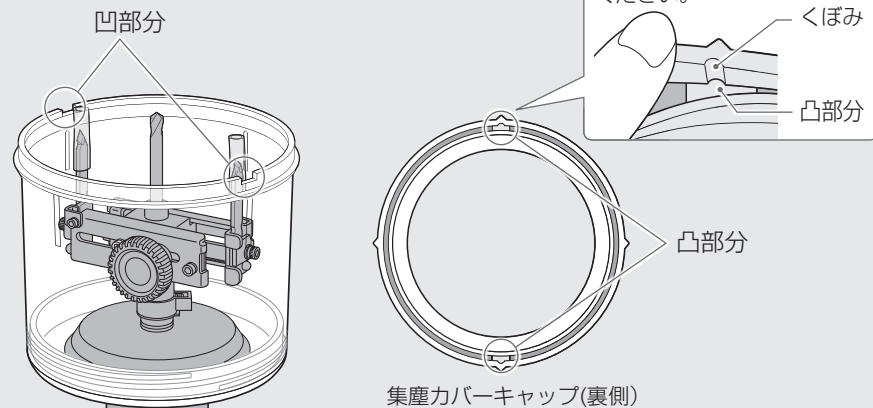
自在刃ユニット



集塵カバーキャップをはずしたさいの取り付けかた

集塵カバーの凹部分と集塵カバーキャップの凸部分が合うように取り付けてください。

凸部分は、溝の奥にあります。くぼみを位置の目安にしてください。



付属品・別売品

商品	付属品	別売品の有無
プラスチックケース		○ EZ9676
T型六角レンチ		○※1 EZ3582L7001
集塵カバーネジ部用オイル		○※1 EZ3582F7001
センタードリル (φ6金工ドリル)		○※1 EZ3580K7927
ケイカル対応超硬刃 (刃カバー付き・本体に装着)		○ (2本組) EZ9SXB04
主刃		— (2本組) EZ9SXB01
バイメタルホルソー		— φ65: EZ9DX065 φ75: EZ9DX075 φ100: EZ9DX100
センタードリル (バイメタルホルソー用)		— ○※1 EZ3582L7101
集塵カバー		○※1 EZ3582Y3001
集塵カバーキャップ		○※1 EZ3582H3001

※1 補修用部品としてお買い求めできます。

パナソニックの家電製品直販サイト「パナソニック ストア」でお買い求めいただけるものもあります。詳しくは「パナソニック ストア」のサイトをご覧ください。

<http://jp.store.panasonic.com/>

パナソニックグループのショッピングサイト

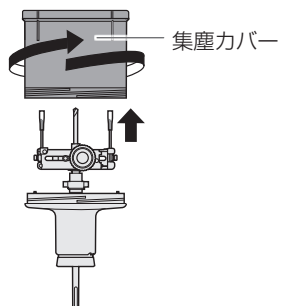


⚠️ 注意

- インパクトやハンマードリルなどの衝撃を加える商品では使用しないでください。守らないと故障のおそれがあります。

- 本体の準備は、必ずドリルドライバーからはずして行ってください。
- 穴径、深さの目盛りは目安です。スケール等で確認してください。

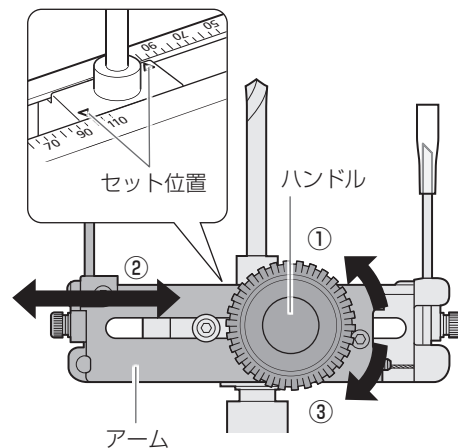
1 集塵カバーを取りはずす



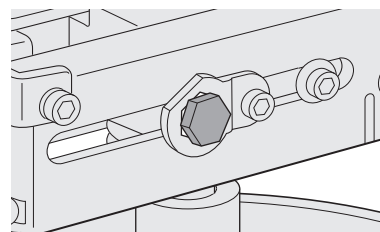
- 集塵カバーを変形させないように気を付けながら回してください。

2 穴径を調整する

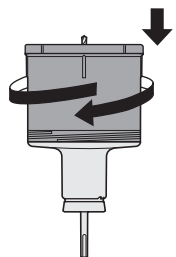
- ① ハンドルをゆるめる
- ② アームを両手で持ちながら径を合わせる
- ③ ハンドルを締める



ハンドルを締めるときは、図のように六角ボルトが六角穴から乗り上げないようにしてください。

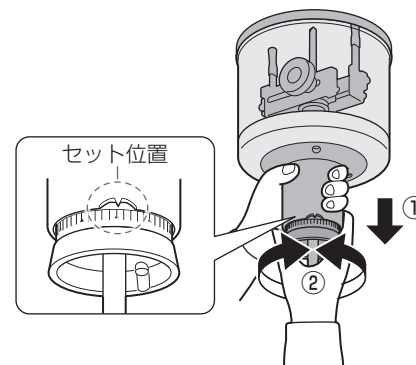


3 集塵カバーを取り付ける



4 深さを調整する

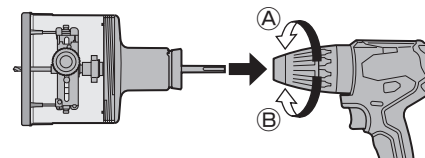
- ① 本体をしっかり保持し、深さ調整ダイヤルを手前に引っ張りながら
- ② 深さ調整ダイヤルをまわして穴あけ部材の厚みにセットする



5 ドリルドライバーに本体を取り付ける

- ① ドリルドライバーのチャックをⒶ方向に回しチャックの爪を開く
- ② 本体の主軸をチャックの開いた爪に差し込む
- ③ ドリルドライバーのチャックをⒷ方向に回し、しっかり締め付ける
- ④ ドリルドライバーと本体の主軸を固定し、抜けないことを確認する

※ 軸のDカット部分がチャックの爪に合うようにしっかりと固定してください。



- 当社ドリルドライバー (21.6 V、18 V、14.4 V) をおすすめします。

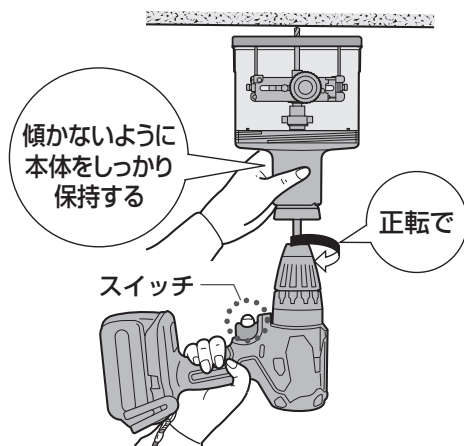
- ご使用前に刃カバーを取りはずしてください。



1 あけたい穴の中心にセンタードリルを合わせる

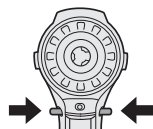
2 スイッチを入れる

- 軽く押しつけて切り込んでください。
※ 強く押し付けるとロックします。
- 下地材に刃が当たるなど衝撃が加わった場合はかならずハンドルのゆるみと、穴径寸法を確認してください。
※ 穴径セット寸法がずれることがあります。



3 使い終わったらドリルドライバーから本体を取りはずす

- ① ドリルドライバーの正逆切替スイッチを中央で止め、スイッチロックの位置にし、電池パックをドリルドライバーからはずす

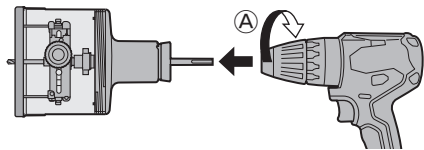


⚠ 注意

- 必ず本体をドリルドライバーからはずして行ってください。
- アームは回転しないようしっかりと固定させてください。
- 必ず手袋を着用してください。
守らないとけがのおそれがあります。

■ 刃を長持ちさせるために
刃は木質切断専用、ケイカル板切断専用、石膏ボード切断専用と使い分けることをおすすめします。

- ② ドリルドライバーのチャックを(A)方向に回し、本体を取りはずす

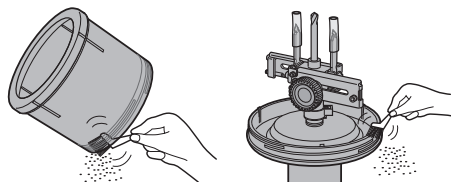


- ご使用後は刃に刃カバーを取り付けてください。



4 集塵カバーネジ部のお手入れをする

- ① ネジ部に付着した切りくずをやわらかい布やブラシで取り除く

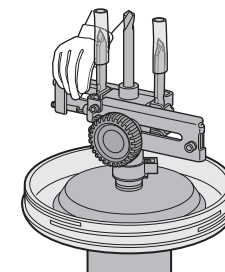


- ② やわらかい布に集塵カバーネジ部用オイルをしみこませてネジ部に塗布する

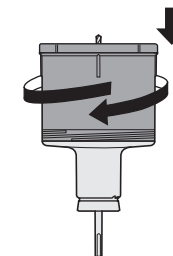


- 当社専用の集塵カバーネジ部用オイルを必ずご使用ください。

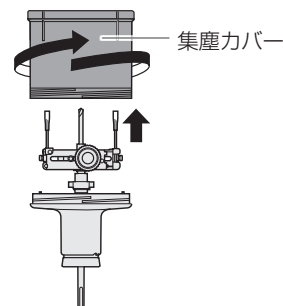
3 アームが回転しないように手でつかみながら交換・調節を行なう



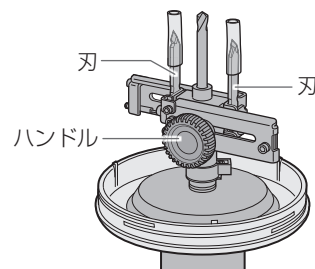
4 集塵カバーを取り付ける



1 集塵カバーを取りはずす



2 ハンドルをゆるめアーム両端の2つの刃が一番近い位置でハンドルをしっかりと締め付ける

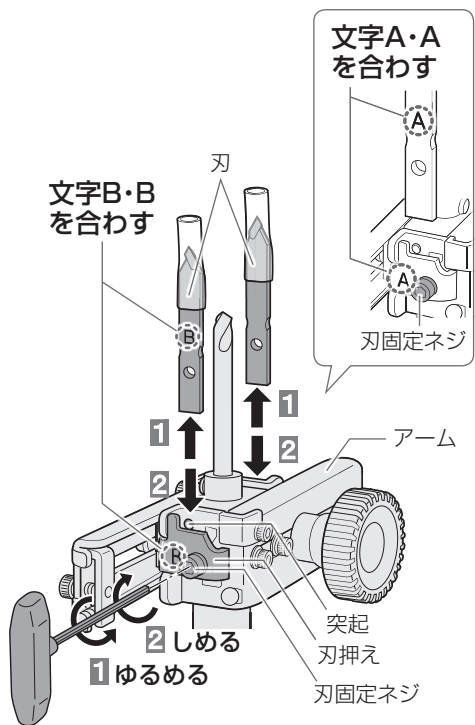


刃の交換

1 付属のT型六角レンチを使って刃固定ネジをゆるめ、古い刃を取りはずす

2 新しい刃を本体に取り付ける

- ① 刃の穴と本体の突起を合わせる
 - ② 付属のT型六角レンチを使って刃固定ネジをしっかりと締め付ける
- ※ 刃には、裏・表の方向性があります。刃押えと刃の両方にそれぞれ刻印されているアルファベットの文字を合わせて取り付けてください。(誤って取り付けると切断できません)
- ※ ケイカル対応超硬刃は、切れ味が鋭いので、刃カバーを付けた状態で交換作業をしてください。



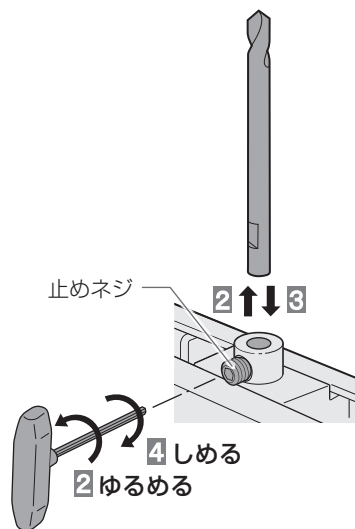
センタードリルの交換

1 ハンドルをゆるめ、アームが左右均等になる位置でハンドルをしっかりと締め付ける

2 付属のT型六角レンチを使って止めネジをゆるめ、センタードリルを取りはずす

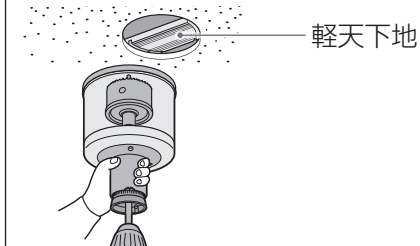
3 新しいセンタードリルを取り付ける

4 付属のT型六角レンチを使って止めネジをしっかりと締め付ける



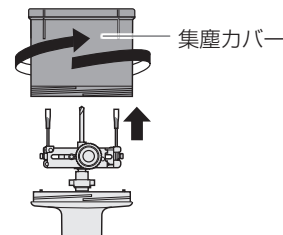
自在刃ユニットの交換方法

軽天下地がある場合に自在刃から当社純正バイメタルホルソーに交換することで軽天下地の加工が可能となります。



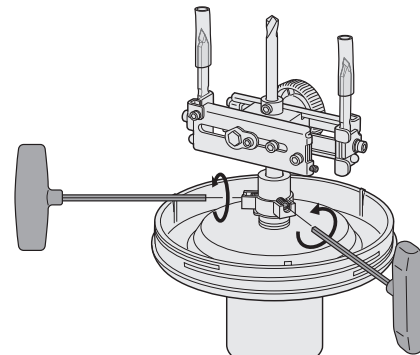
当社純正バイメタルホルソーをご使用の場合、当社充電ドリルドライバーの低速モード(約500回転/分以下)でご使用ください。

1 集塵カバーを取りはずす

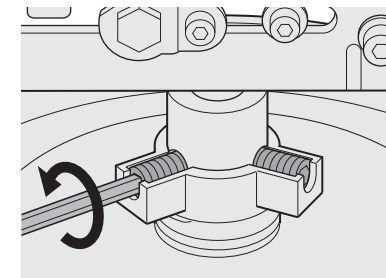


2 付属のT型六角レンチでシャンク固定ネジ(2か所)をゆるめ、自在刃ユニットを取りはずす

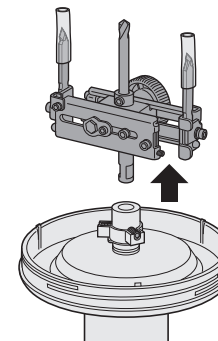
① シャンク固定ネジ(2か所)をゆるめる



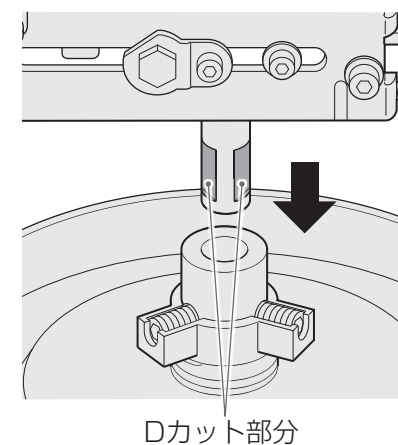
シャンク固定ネジは、固定ネジガイドの端にあたるまでゆるめてください。



② 自在刃ユニットを取りはずす

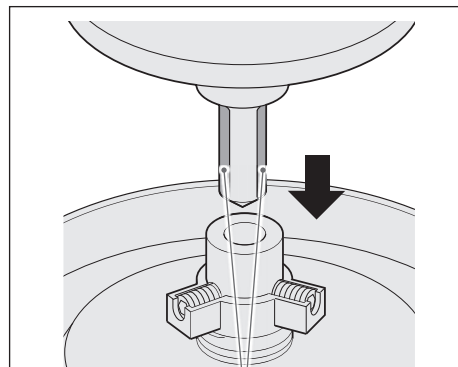
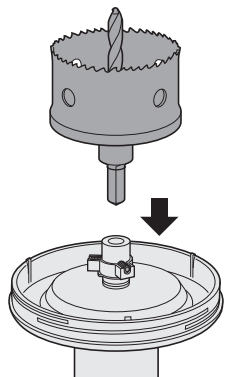


自在刃を再度取り付ける時は、Dカット部分とシャンク固定ネジが合うように差し込んでください。



自在刃ユニットの交換方法(つづき)

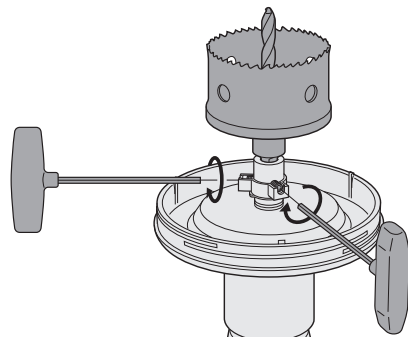
3 当社純正バイメタルホルソー(シャンク径10 mm)を取り付ける



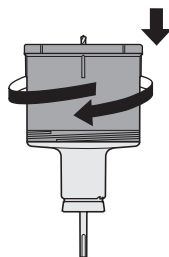
当社純正バイメタルホルソーのDカット部分とシャンク固定ネジが合うように差し込んでください。

- 集塵カバーからの粉じんのもれや、刃のはずれによるケガのおそれがあるため、当社純正バイメタルホルソーをご使用ください。

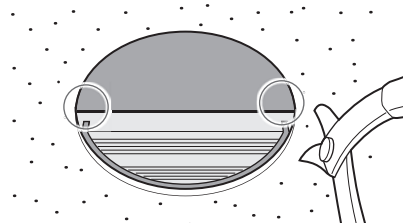
4 当社純正バイメタルホルソー装着後、シャンク固定ネジ(2か所)を付属のT型六角レンチでしっかり締め付ける



5 集塵カバーを取り付ける



- 軽天下地の加工をする場合は、石膏ボードなどの貫通した切りくずを除去してから軽天下地の加工をしてください。
- 軽天下地は、最後まで切断しないでください。破損の原因になります。残った軽天下地は、軽天ハサミなどで切ってください。

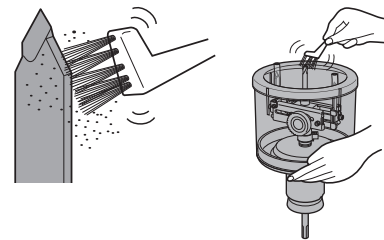


軽天下地の加工の仕上げは軽天ハサミなどをご使用ください。

お手入れ・保管

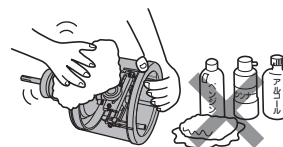
お手入れのしかた

刃・アーム・に付着した切粉を取り除く
サビの発生と切れ味の低下を防ぐため。



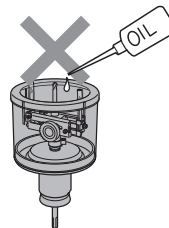
やわらかい布でふく

ぬれた布やシンナー、アルコール、ベンジンなど揮発性のものは使用しない。
(変色や割れの原因)



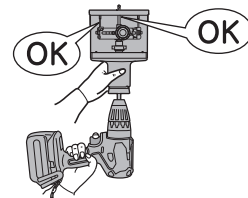
集塵カバーネジ部以外には注油しない

集塵カバーネジ部への注油は、当社専用の集塵カバーネジ部用オイルを必ずご使用ください。

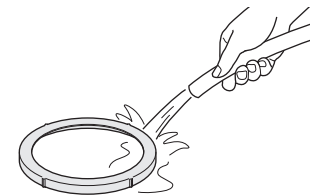


定期点検の実施

ネジのゆるみ、破損、動作の異常などが
ないか定期的に点検してください。



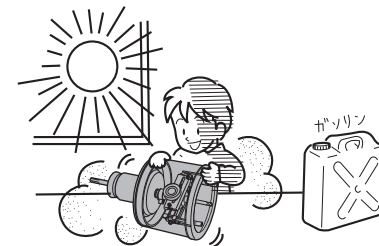
集塵カバーキャップに付着した切粉を取り除く
天井材に汚れがつきにくくするため。



保管のしかた

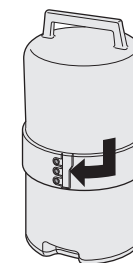
以下の条件を避けて保管する

- 車中などの高温場所
- 直射日光のあたる場所
- 水や湿気などの多い場所
- ゴミやほこりの多い場所
- 子供の手の届く場所
- ガソリンなどの引火物がある場所



プラスチックケースに入れて保管する

プラスチックケース保管状態で持ち歩く
ときは、振り回したりしないでください。



保管時は図のように
3つのフックが
かかるようにして
保管してください。

能力

※ 数値は目安です。電池パック性能の経時変化・刃の切れ味、相手材の硬さなどにより変わります。

● 当社充電ドリルドライバー-EZ74A3LJ2G(EZ9L54: 18 V)を使用の場合

部材	材質と厚さ	切断径	切断穴数
天井材	石膏ボード (厚さ12 mm)	φ70	約1000穴
		φ100	約950穴
	コンパネ (厚さ12 mm)	φ70	約200穴
		φ100	約100穴
	ケイカル板 (厚さ12 mm)	φ70	約500穴
		φ100	約200穴

● 当社充電ドリルドライバー-EZ74A3LJ2F(EZ9L45: 14.4 V)を使用の場合

部材	材質と厚さ	切断径	切断穴数
天井材	石膏ボード (厚さ12 mm)	φ70	約700穴
		φ100	約650穴
	コンパネ (厚さ12 mm)	φ70	約140穴
		φ100	約70穴
	ケイカル板 (厚さ12 mm)	φ70	約350穴
		φ100	約140穴

仕様

切込深さ	約0～33 mm
切断径	約φ50～φ110 mm
質量(重量)	約1.05 kg
大きさ(概略寸法)	高さ 集塵カバー径 283×φ153(mm)

「CLUB Panasonic」で「ご愛用者登録」をお願いします

家電情報をまとめて登録管理、便利なサービスを利用できます
詳しくはこちら <https://club.panasonic.jp/aiyo/>



ご愛用者登録用の製造番号について


製造番号の欄には、次の6桁の数字を入力してください。

432513

※上記の製造番号は、今回ご購入の製品のみご利用できます。
※他の製品をご登録の場合、WEB サイトをご参照ください。

下記の点検と処置をお願いします。
 処置後なお異常がある場合は、ただちに使用を中止してください。
 お買い上げの販売店へご持参ください。
 (詳しくは **裏表紙参照**)

症 状	考えられる原因	処 置
アームが動かしにくい。	アームの内側に石膏の粉が付着している。	石膏の粉を取り除いてください。 P15参照
切れ味が落ちた。	石膏の粉が付着している。	刃を掃除してください。 P15参照
	刃先のカケ・摩耗・変形等。	刃を新しいものに交換してください。 P12参照
	刃の取付方向がちがう。	刃を正しくつける。 P12参照
集塵カバーの着脱が固い。	石膏の粉などが、かみこんでいる。	集塵カバーネジ部の石膏の粉など取りのぞいてください。 集塵カバーネジ部のお手入れをしてください。 P10参照
	ネジ部がずれて、かみこんでいる。	集塵カバーの側面を軽くたたいて、かみこみをはずしてください。

愛情点検	長年ご使用のユニバーサルホルソー 50-110の点検を	
	こんな症状はありませんか？	お願い
	<ul style="list-style-type: none"> ・本体や充電器が破損、変形したり、こげくさい臭いがする。 ・充電器のコードが損傷している。 ・動作中に異常な音がある。 	故障や事故防止のために使用を中止し、電池パックまたは充電器の電源プラグをコンセントからはずして必ず販売店に点検をご相談ください。

Large memo area with horizontal dashed lines for writing.

保証とアフターサービス (よくお読みください)

使いかた・お手入れ・修理 などは

■まず、お買い上げの販売店へご相談ください。

修理を依頼されるときは

18ページの表でご確認のあと、直らないときは、まず、電池パックをはずして、お買い上げ日と右の内容をご連絡ください。

▼お買い上げの際に記入されると便利です

販売店名	
電話	() -
お買い上げ日	年 月 日

●製品名	ユニバーサルホルソー 50-110
●品番	EZ3582
●故障の状況	できるだけ具体的に

●保証期間中は、保証書の規定に従って、お買い上げの販売店が修理をさせていただきますので、おそれ入りますが、製品に保証書を添えてご持参ください。

保証期間：お買い上げ日から本体6か月間(ただし、刃・集塵カバー・集塵カバーキャップ・センタードリルは消耗品ですので、保証期間内でも「有料」とさせていただきます。)
工場でのライン作業など連続長時間使用による故障及び損傷は対象外とさせていただきます。

●保証期間終了後は、診断をして修理できる場合はご要望により修理させていただきます。

*修理料金は、次の内容で構成されています。

技術料 診断・修理・調整・点検などの費用 **部品代** 部品および補助材料代 **出張料** 技術者を派遣する費用

*補修用性能部品の保有期間 **5年**

当社は、このユニバーサルホルソー 50-110の補修用性能部品(製品の機能を維持するための部品)を、製造打ち切り後5年保有しています。

■転居や贈答品などでお困りの場合は、次の窓口にご相談ください。

住まいの設備・建材 サポートサイト

<http://sumai.panasonic.jp/support/>

使い方・お手入れなどのご相談 【受付時間】 365日/9:00~18:00

パナソニック 照明と住まいの設備・建材 お客様ご相談センター

フリーダイヤル パナニ ナック **0120-878-709** ■左記電話番号をご利用いただけない場合 **06-6906-1109**

音声ガイダンスを短くするには、案内が聞こえたら **0120-872-460**
電話機ボタンの「8」と「11#」を押してください。
(番号を押しても案内が続く場合は、「*」ボタンを押してから操作してください。)

Help desk for foreign residents in Japan Tokyo (03) 3256-5444 Osaka (06) 6645-8787
Open:9:00~17:30 (closed on Saturdays/Sundays/national holidays)

ライフソリューションズ 修理サービスサイト

<http://sumai.panasonic.jp/support/repair/>

修理に関するご相談 【受付時間】 月~土/9:00~19:00
日・祝日・年末年始/9:00~18:00

パナソニック ライフソリューションズ 修理ご相談窓口

フリーダイヤル パナニ イコー ■左記電話番号をご利用いただけない場合 **06-6906-1090**

0120-872-150

※ ご使用の回線 (IP電話やひかり電話など) によって、回線の混雑時に数分で切れる場合があります。

※ 上記のURLはお使いの携帯電話などにより、正しく表示されない場合があります。

【ご相談窓口におけるお客様の個人情報のお取り扱いについて】

パナソニック株式会社およびグループ関係会社は、お客様の個人情報をご相談対応や修理対応などに利用させていただき、ご相談内容は録音させていただきます。また、折り返し電話をさせていただくための発信番号を通知いただいております。なお、個人情報を適切に管理し、修理業務等を委託する場合や正当な理由がある場合を除き、第三者に開示・提供いたしません。個人情報に関するお問い合わせは、ご相談いただきました窓口にご連絡ください。

パナソニック株式会社 エナジーシステム事業部

〒571-8686 大阪府門真市大字門真1048番地

© Panasonic Corporation 2020

EZ9010358202 Y0820-1100