

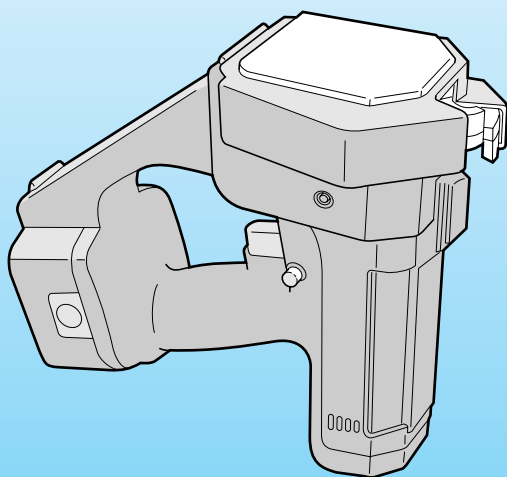
充電全ネジカッター

EZ3560C09K・EZ3560C

取扱説明書

保証書別添

保管用



- お買い上げありがとうございました。
 - ご使用前にこの取扱説明書を必ずお読みのうえ、正しくご使用ください。
 - この取扱説明書は必ず保管してください。
- ナショナル電動工具に関するお問い合わせは

☎ フリーダイヤル(無料)120-24-7674

[受付時間] AM10:00~12:00 PM1:00~4:00 土・日・祝日を除く

- 安全上のご注意 1~6
- 各部のなまえ 7

ご使用前に

- 充電のしかた ... 8
- 使いかた 9~14
- 刃の交換 15

使いかた

- お手入れ 16
- 保管 16

お手入れ・保管

- リフレッシュ充電機能について 17
- 能力 18
- 仕様 19
- 別売品/電池パックについて 20

お知らせ

- 故障かな?と
思ったとき 21~22
- アフターサービス
について 23

点検方法

安全上のご注意

- ご使用前に、この「安全上のご注意」すべてをよくお読みのうえ、指示に従って正しく使用してください。
- ここに示した注意事項は、「⚠警告」、「△注意」に区分していますが、誤った取扱いをしたときに使用者が死亡または重傷を負う可能性が想定される内容を「⚠警告」、使用者が傷害を負う可能性が想定される内容および物的損害のみの発生が想定される内容を「△注意」として記載しています。
なお、「△注意」に記載した事項でも、状況によっては重大な結果に結びつく可能性があります。
いずれも安全に関する重要な内容を記載していますので、必ず守ってください。
- お読みになった後は、お使いになる方がいつでも見られる所に必ず保管してください。

⚠警告

1. **専用の充電器や電池パックを使用してください。**
 - 他の充電器で電池パックを充電しないでください。
 - この取扱説明書に掲載している電池パック以外は充電しないでください。破裂して傷害や損傷を及ぼす恐れがあります。
2. **正しく充電してください。**
 - この充電器は定格表示してある電源で使用してください。直流電源やエンジン発電機では使用しないでください。異常に発熱し火災の恐れがあります。
 - 温度が0 未満、あるいは温度が40 以上では電池パックを充電しないでください。破裂や火災の恐れがあります。
 - 電池パックは、換気の良い場所で充電してください。電池パックや充電器を充電中、布などで覆わないでください。破裂や火災の恐れがあります。
 - 使用しない場合は、電源プラグを抜いてください。感電や火災の恐れがあります。
3. **電池パックの端子間を短絡させないでください。**
釘袋等に入れると、短絡することで発煙、発火、破裂等の恐れがあります。

⚠警告

4. **感電に注意してください。**
 - ぬれた手で電源プラグに触れないでください。感電の恐れがあります。
5. **作業場の周囲状況も考慮してください。**
 - 充電工具、充電器、電池パックは、雨中で使用したり、湿った、または、ぬれた場所で使用しないでください。感電や発煙の恐れがあります。
 - 作業場は十分に明るくしてください。暗い場所での作業は事故の恐れがあります。
 - 可燃性の液体やガスのある所で使用したり、充電しないでください。爆発や火災の恐れがあります。
6. **保護めがねを使用してください。**
 - 作業時は、保護めがねを使用してください。また、粉じんの多い作業では、防じんマスクを併用してください。切削したもや粉じんが目や鼻に入る恐れがあります。
7. **加工するものをしっかりと固定してください。**
 - 加工するものを固定するために、クランプや万力などを利用してください。手で保持するより安全で、両手で充電工具を使用できます。固定が不十分な場合は加工するものが飛んでけがの恐れがあります。
8. **次の場合は、充電工具のスイッチを切り、電池パックを本体から抜いてください。**
 - 使用しない、または、修理する場合。
 - 刃物、ビット等の付属品を交換する場合。
 - その他危険が予想される場合。本体が作動してけがの恐れがあります。
9. **不意な始動は避けてください。**
 - スイッチに指を掛けて運ばないでください。本体が作動してけがの恐れがあります。
10. **指定の付属品やアタッチメントを使用してください。**
 - 本取扱説明書および弊社カタログに記載されている付属品やアタッチメント以外のものは使用しないでください。事故やけがの原因となる恐れがあります。
11. **電池パックを火中に投入しないでください。**
破裂したり有害物質の出る恐れがあります。

⚠️ 注意

1. 作業場は、いつもきれいに保ってください。
 - ちらかった場所や作業台は、事故の恐れがあります。
2. 子供を近づけないでください。
 - 作業員以外、充電工具や充電器のコードに触れさせないでください。けがの恐れがあります。
 - 作業員以外、作業場へ近づけないでください。けがの恐れがあります。
3. 使用しない場合は、きちんと保管してください。
 - 乾燥した場所で、子供の手の届かない高い所または鍵のかかる所に保管してください。事故の恐れがあります。
 - 充電工具や電池パックを、温度が50℃以上になる可能性がある場所（金属の箱や夏の車内等）に保管しないでください。電池パック劣化の原因になり、発煙、発火の恐れがあります。
4. 無理して使用しないでください。
 - 安全に能率よく作業するために、充電工具の能力に合った速さで作業してください。能力以上のご使用は事故の恐れがあります。
 - モータがロックするような無理な使い方はしないでください。発煙、発火の恐れがあります。
5. 作業に合った充電工具を使用してください。
 - 小形の充電工具やアタッチメントは、大形の充電工具で行なう作業には使用しないでください。けがの恐れがあります。
 - 指定された用途以外に使用しないでください。けがの恐れがあります。
6. きちんとした服装で作業してください。
 - だぶだぶの衣服やネックレス等の装身具は、着用しないでください。回転部に巻き込まれる恐れがあります。
 - すべりやすい手袋や履物はけがの恐れがあります。
 - 長い髪は、帽子やヘアカバー等で覆ってください。回転部に巻き込まれる恐れがあります。

⚠️ 注意

7. 充電器のコードを乱暴に扱わないでください。
 - コードを持って充電器を運んだり、コードを引っ張ってコンセントから抜かないでください。
 - コードを熱、油、角のとがった所に近づけないでください。
 - コードが踏まれたり、引っ掛けられたり、無理な力を受けて損傷することがないように充電する場所に注意してください。感電やショートして発火する恐れがあります。
8. 無理な姿勢で作業をしないでください。
 - 常に足元をしっかりとらせ、バランスを保つようにしてください。転倒してけがの恐れがあります。
9. 充電工具は、注意深く手入れをしてください。
 - 安全に能率よく作業していただくために、刃物類は常に手入れをし、よく切れる状態を保ってください。損傷した刃物類を使用するとけがの恐れがあります。
 - 付属品の交換は、取扱説明書に従ってください。けがの恐れがあります。
 - 充電器のコードは定期的に点検し、損傷している場合は、お買い求めの販売店に修理を依頼してください。感電やショートして発火する恐れがあります。
 - 延長コードを使用する場合は、定期的に点検し、損傷している場合には交換してください。感電やショートして発火する恐れがあります。
 - 握り部は、常に乾かしてきれいな状態に保ち、油やグリ-スが付かないようにしてください。けがの恐れがあります。
10. 調節キ- やレンチ等は、必ず取り外してください。
 - スイッチを入れる前に、調節に用いたキ- やレンチ等の工具類が取り外してあることを確認してください。付けたままでは作動時に飛び出してけがの恐れがあります。
11. 屋外使用に合った延長コードを使用してください。
 - 屋外で充電する場合、キャブタイヤコードまたはキャブタイヤケーブルの延長コードを使用してください。

⚠注意

12. 油断しないで十分注意して作業を行なってください。

- 充電工具を使用する場合は、取扱方法、作業の仕方、周りの状況等十分注意して慎重に作業してください。軽率な行動をすると事故やけがの恐れがあります。
- 常識を働かせてください。非常識な行動をすると事故やけがの恐れがあります。
- 疲れている場合は、使用しないでください。事故やけがの恐れがあります。

13. 損傷した部品がないか点検してください。

- 使用前に、保護カバーやその他の部品に損傷がないか十分点検し、正常に作動するか、また所定機能を発揮するか確認してください。
- 可動部分の位置調整および締め付け状態、部品の破損、取付け状態、その他運転に影響を及ぼす全ての箇所に異常がないか確認してください。
- 電源プラグやコードが損傷した充電器や、落としたり、何らかの損傷を受けた充電器は使用しないでください。感電やショートして発火する恐れがあります。
- 破損した保護カバー、その他の部品交換や修理は、取扱説明書の指示に従ってください。取扱説明書に指示されていない場合は、お買い求めの販売店に修理を依頼してください。
- スイッチで始動および停止操作の出来ない充電工具は、使用しないでください。異常動作してけがをする恐れがあります。

14. 充電工具の修理は、専門店で依頼してください。

- サビスマン以外の方は本体、充電器、電池パックを分解したり、修理・改造は行なわないでください。発火したり、異常動作してけがをする恐れがあります。
- 本体が熱くなったり異常に気付いた時は点検修理に出してください。
- 本製品は、該当する安全規格に適合していますので改造しないでください。
- 修理は、必ずお買い求めの販売店にお申し付けください。修理の知識や技術のない方が修理しますと、十分な性能を発揮しないだけでなく、事故やけがの恐れがあります。

充電全ネジカッタ - 安全上のご注意

先に充電工具安全上の注意をのべましたが、充電全ネジカッタ - としてさらに次にのべる注意事項を守ってください。

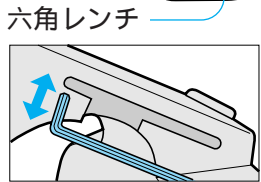
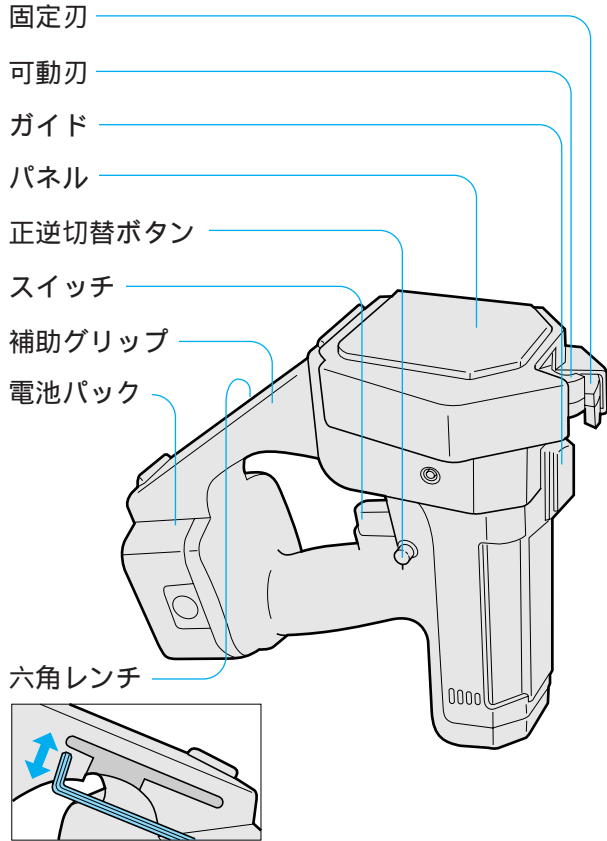
⚠警告

- 可動部に触れないでください。
はさまれたり、切断片の飛散によってけがの恐れがあります。
- 使用中は本体を確実に保持してください。
確実に保持していないと本体が振れ、けがの原因になります。

⚠注意

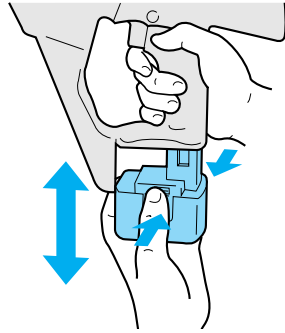
- 高所作業のときは下に人がいないことをよく確かめてください。
材料や本体を落としたとき等、事故の原因になります。
- 切断された全ネジの落下に注意してください。
けがをする恐れがあります。
- 切断された全ネジのカエリに注意してください。
けがをする恐れがあります。
- 刃は取扱説明書に従って確実に取り付けてください。
確実にしないと、はずれたりし、けがの原因になります。
- 刃にひび、割れなどの異常がないことを確認してから使用してください。
刃が破損し、けがの原因になります。

各部のなまえ



充電のしかた

電池パックの抜き差し



はずすときは
フックを押し
ながら抜く

付けるときは「カチッ」と音がするまで
確実に差し込む

付属品



●六角レンチ



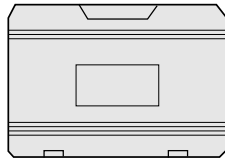
●パックカバー



●充電器



●刃カバー



●ケース

EZ3560Cのタイプは、充電器・ケースは含まれていません。

お買い求めのときは必ず
リフレッシュ充電をしてください。
(電池の不活性化により充電容量が不足したり、容量表示や電池診断機能の誤表示を防ぐため)

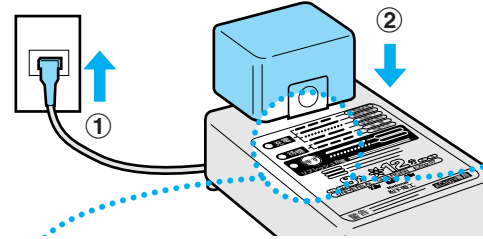
充電

充電時間は周囲温度(0~40℃)や電池パックの温度により多少変動します。

- 充電後はプラグを抜く。
- 3パック以上、連続充電するときは一度冷ます。

リフレッシュ充電を行う場合

- P17を参照してください。



充電ランプ表示について

ランプ表示		充電器	
● 充電 「赤色」	点滅	充電器通電中 コンセントに差し込んだ状態	
	点灯	通常充電中 充電している状態	
	速い点滅	充電完了	
	遅い点滅	保護充電中(30分充電) 電池パックが低温のときや、長い間使用していなかったとき	
● 待機 「橙色」	点灯	待機中 電池パックの温度が高い状態 (下がると自動的に充電開始)	
	点滅	充電不可 電池パック差込口のゴミづまりや電池パックの故障時など	
● 押す 「緑色」	点灯	リフレッシュ充電中	
	速い点滅	リフレッシュ充電完了	



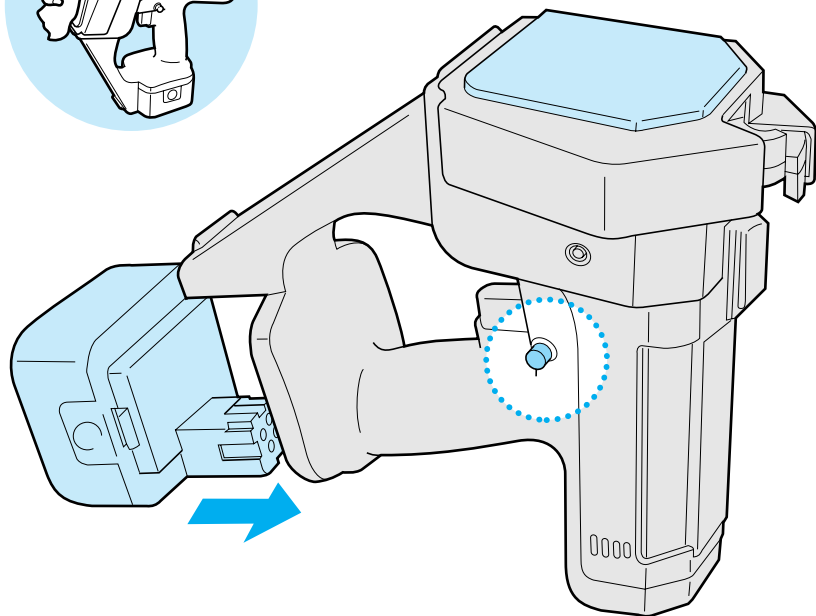
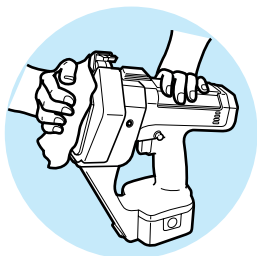
警告

- 雨中では使用しないでください。感電や発煙の恐れがあります。

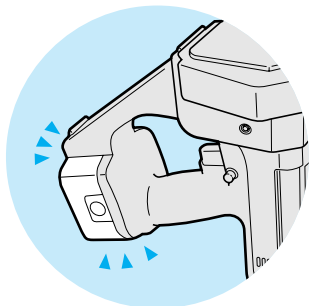
使いかた(準備)

1 パネルの汚れを 乾いた布でふきとる

- 天井面が汚れるのを防ぐため。

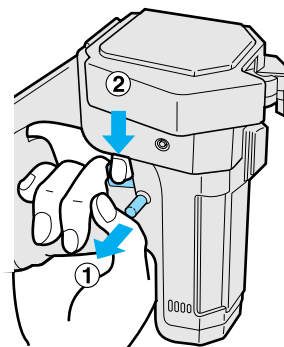


2 電池パックを「カチッ」と音がするまで 確実に差し込む



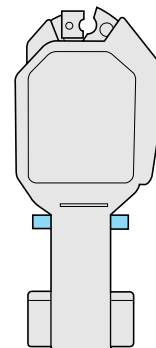
3 正逆切替ボタンで 動作の確認をする

切断



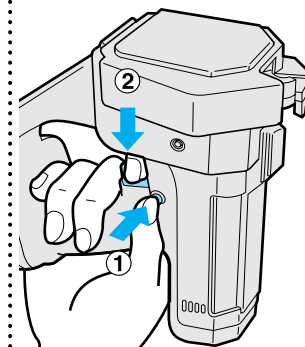
- ① 切断位置にし
- ② スイッチを入れる

ロック(中央)



使用後は必ず
中央に!

逆転



- ① 逆転位置にし
- ② スイッチを入れる

逆転位置で全ネジは切断できません(切断禁止)

- モーターに過負荷がかかりクラッチが動作します
(「ガッガッガッ」と音がします)。
- 本体が破損する恐れがあります。

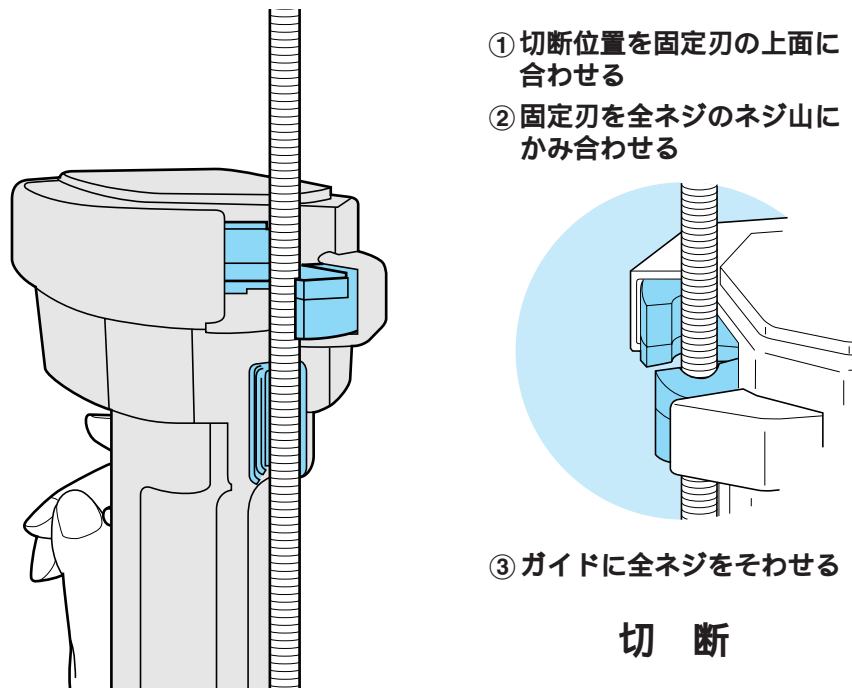
4 切断位置にセットする

使いかた(準備)

使いかた(作業)

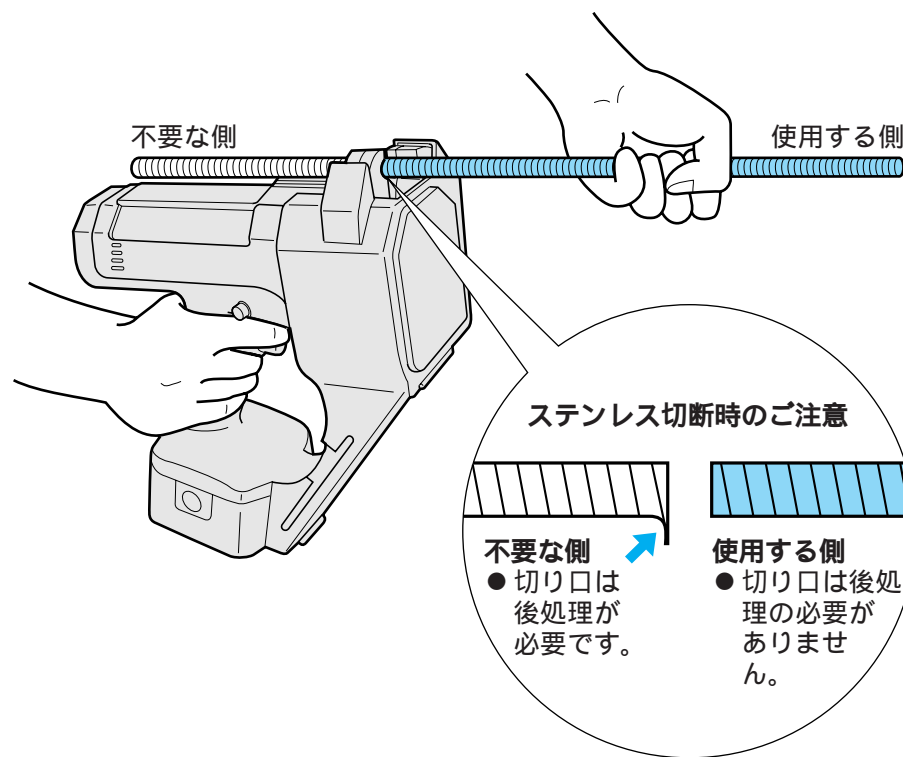
- W3/8全ネジ(軟鋼、ステンレス)以外はご使用にならないください。
〔 切断能力を超える部材(W3/8を超える全ネジ、鉄筋など)をセットされた場合、本体保護のためクラッチが働き切断できません。 〕
- ご使用前に刃が確実に取付けられているか必ず確認してください。

固定された全ネジの切断方法



固定されていない全ネジの切断方法

全ネジの使用する側(長尺側)を本体より前にセットして切断する



- 本体を落とさないでください(故障の原因になります)。
- 全ネジが傾いた状態で切断しないでください(刃の変形、欠けが生じやすくなります)。
- モーターが温度上昇しますので、電池パック2コ以上の連続使用はしないでください(ときどき休ませる)。
- モーターがロックするような無理な使いかたはしないでください。
- 本体が熱くなったり、異常に気付いたときは点検修理に出してください。



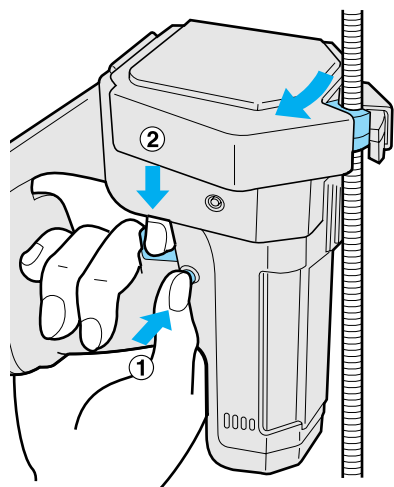
警告

- 可動部に触れないでください。
はさまれたり、切断片の飛散によってけがの恐れがあります。

使いかた(作業)

切断途中で全ネジのはずしかた

● 切断位置の不良など、解除が必要なとき。

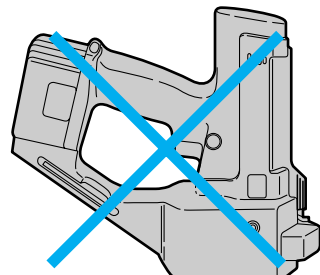
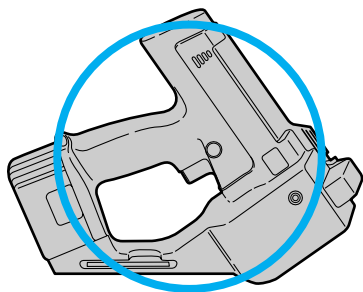


- ① 正逆切替ボタンを
逆転位置にし
- ② スイッチを入れる

可動刃が開く

もし逆転位置で刃が閉じ、クラッチが動作したとき(「ガッガッ」と音がしたとき)は切断位置に合わせスイッチを入れると可動刃が開きます。

作業途中での本体の置きかた

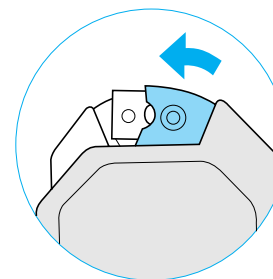


(パネルが汚れるため)

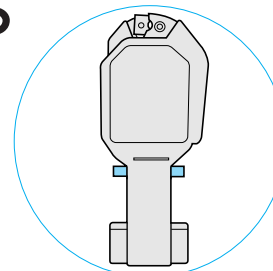
使いかた(終わったら)

1 スイッチを入れ 刃を閉じる

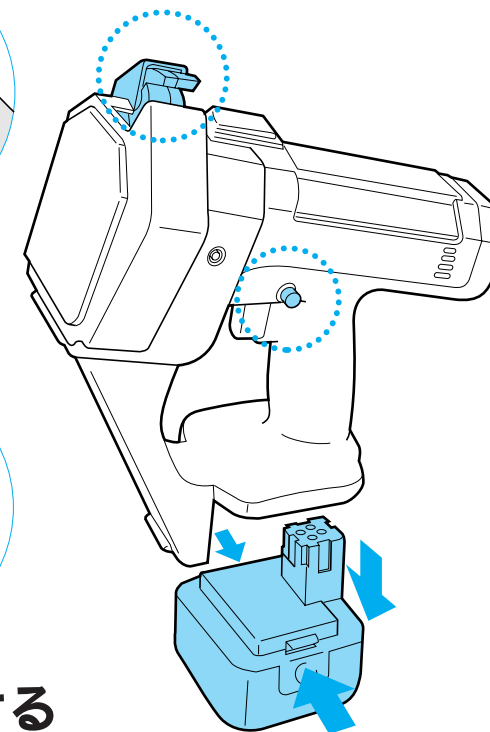
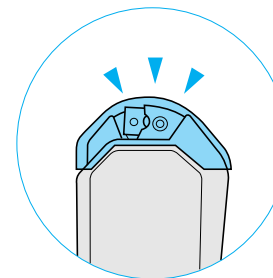
● 閉じたときにスイッチをはなす。



2 正逆切替ボタンを ロック位置にする



3 刃カバーを付ける



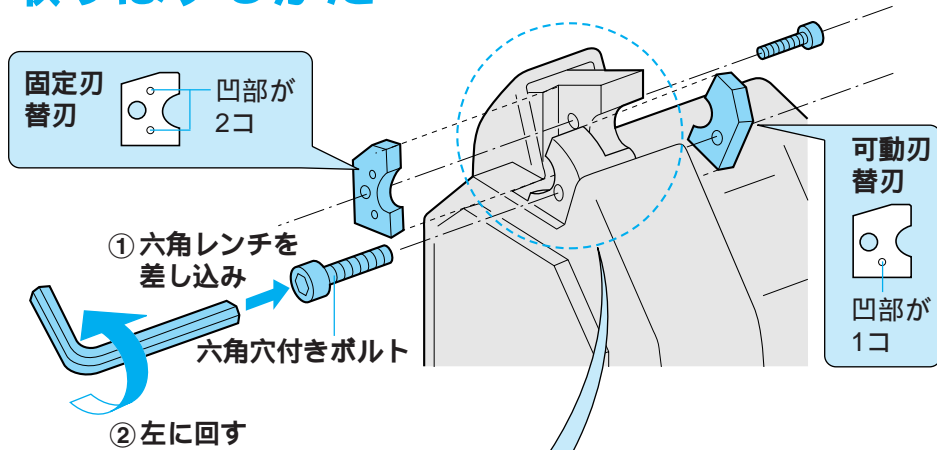
4 電池パックを はずす

使いかた(作業・終わったら)

刃の交換

- 事故防止のため電池パックを必ずはずしてから行ってください。
- 替刃は松下電工純製刃をご使用ください。

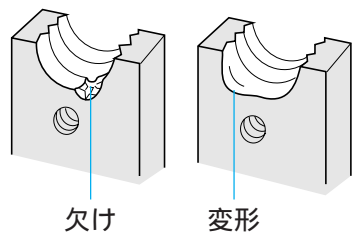
取りはずしかた



取り付けは取りはずしかたと逆の手順で

- 固定刃と可動刃は取り付ける向きが決まっています。
- 左図の矢印側に凹部が向くように取り付けてください。誤った取り付けをすると刃や本体を破損することがあります。

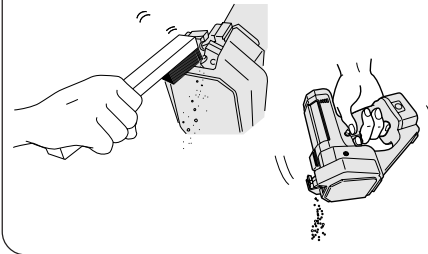
交換の目安



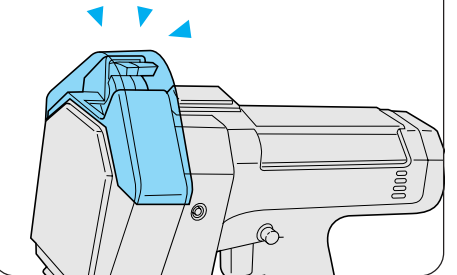
- 刃部に欠けや変形が生じたら交換する
- 必ず固定刃、可動刃の両方とも交換してください。
 - そのまま使用すると、全ネジ切断部にバリが発生し、ナットが入らなくなります。

お手入れ・保管

刃に付着した切粉や可動部に入ったゴミを取り除く

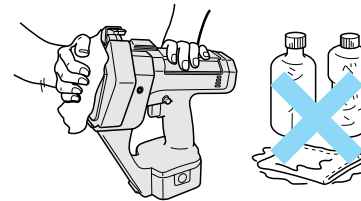


刃カバーを付ける



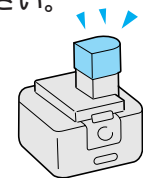
やわらかい布でふく

- 濡れた布や、シンナー、ベンジンなど揮発性のものは使用しないで(変色する原因)。



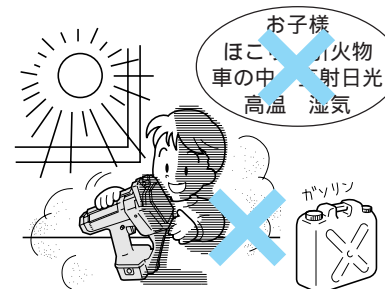
電池パックはカバーを付けて

- 単品で保管時は、短絡を防ぐため付属のバックカバーを付けてください。



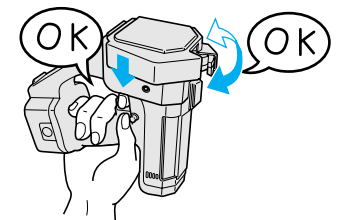
保管は適切な場所で

- 事故や故障を防ぐため。



定期点検の実施

- 定期的に点検・掃除をしてください。



リフレッシュ充電機能について

お手持ちの電池パックがこんな状態に...

使い切らないで途中充電することが多い電池パックを活性化させるとき



調子が悪くなってきたなあ...

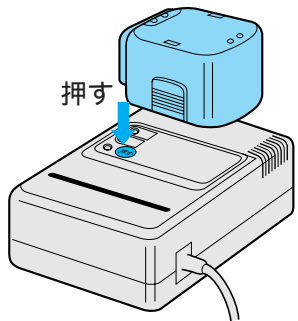
2ヶ月以上放置していた電池をご使用になるとき



長い間使っていないけど使えるかなあ...

高容量電池パックVタイプをお持ちの方で、**押す** ボタンを押したときに「リフレッシュ充電」のランプが点灯したとき

電池パックをお買い求めになったときはリフレッシュ充電ランプが点灯しなくても必ずリフレッシュ充電をしてください。



電池パックの性能回復にリフレッシュ充電を行ってください

押す ボタンを押してください。

約8～12時間でリフレッシュ充電完了です。

リフレッシュ充電をひんぱんに行うと電池パックの性能を損なう恐れがあります。月1回程度のリフレッシュ充電をおすすめします。

能力

1回のフル充電による使用能力(周囲温度20)

数値は目安です。蓄電池性能の経時変化、刃の切味、相手材の硬さなどにより変わります。

部 材	作 業 量	作業スピ-ド
W3/8軟鋼全ネジ (SS41)	約140本 (約200本)	約2.5秒/本
W3/8ステンレス全ネジ (SUS304)	約70本 (約100本)	約2.5秒/本

()内は電池パックE、Sタイプ使用の場合

仕様

本体

モ - タ 電 圧	DC12V
切 断 能 力	W3/8全ネジ(軟鋼・ステンレス)
最小切断長さ	23mm
質 量(重量)	2.8kg(電池パック含む)
大 き さ	長さ 高さ 幅 215 × 266 × 99(mm)


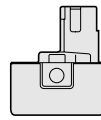
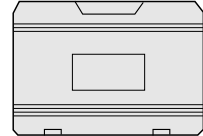
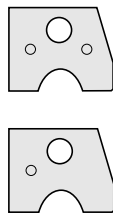

充電器 (EZ0207)

電 源	AC100V 50-60Hz
消 費 電 力	320VA
質 量(重量)	760g

充電可能な電池パック

	7.2V	9.6V	12V	充電時間
Cタイプ	EZ9066	EZ9086	EZ9006	約9分
Dタイプ	EZ9065	EZ9080	EZ9001	
Eタイプ	EZ9165	EZ9180 EZ9182	EZ9101	約12分
Sタイプ		EZ9181 EZ9183	EZ9102	
Vタイプ		EZ9187	EZ9107	約15分


別売品

<p>● 充電器 EZ0207 標準価格 15,000円 (税別)</p> 	<p>● 電池パック EZ9006 標準価格 12,000円 (税別)</p> 	<p>● ケース EZ9605 標準価格 4,000円 (税別)</p> 
<p>● 純正刃 W3/8全ネジ専用 EZ9SBW30 標準価格 4,000円(税別)</p> 	<p>● 六角レンチ EZ3542B7867 標準価格 150円 (税別)</p> 	

電池パックの寿命

症 状	● フル充電しても、初期の半分程度の作業しかできない。
処 置	● 新しい電池パックをお買い求めください。
寿命の目安	● 1日に1回充電したとして約1年半(充放電回数500回)ですが使用条件により変わります。
ニカド電池リサイクルについて	● この製品には、ニカド電池を使用しております。ニカド電池は、リサイクル可能な貴重な資源です。ご使用済み製品の廃棄に際しては、電池パックをそのままお買い求めの販売店へお返しください。(電池パックは、短絡防止のため必ず端子部にパックカバーを付けるか絶縁テープを貼ってください。)

本製品の使用電池
 名 称: 円筒密閉形ニッケル・カドミウム蓄電池 KR23/34
 公称電圧: 1.2V/1個 数 量: 10個

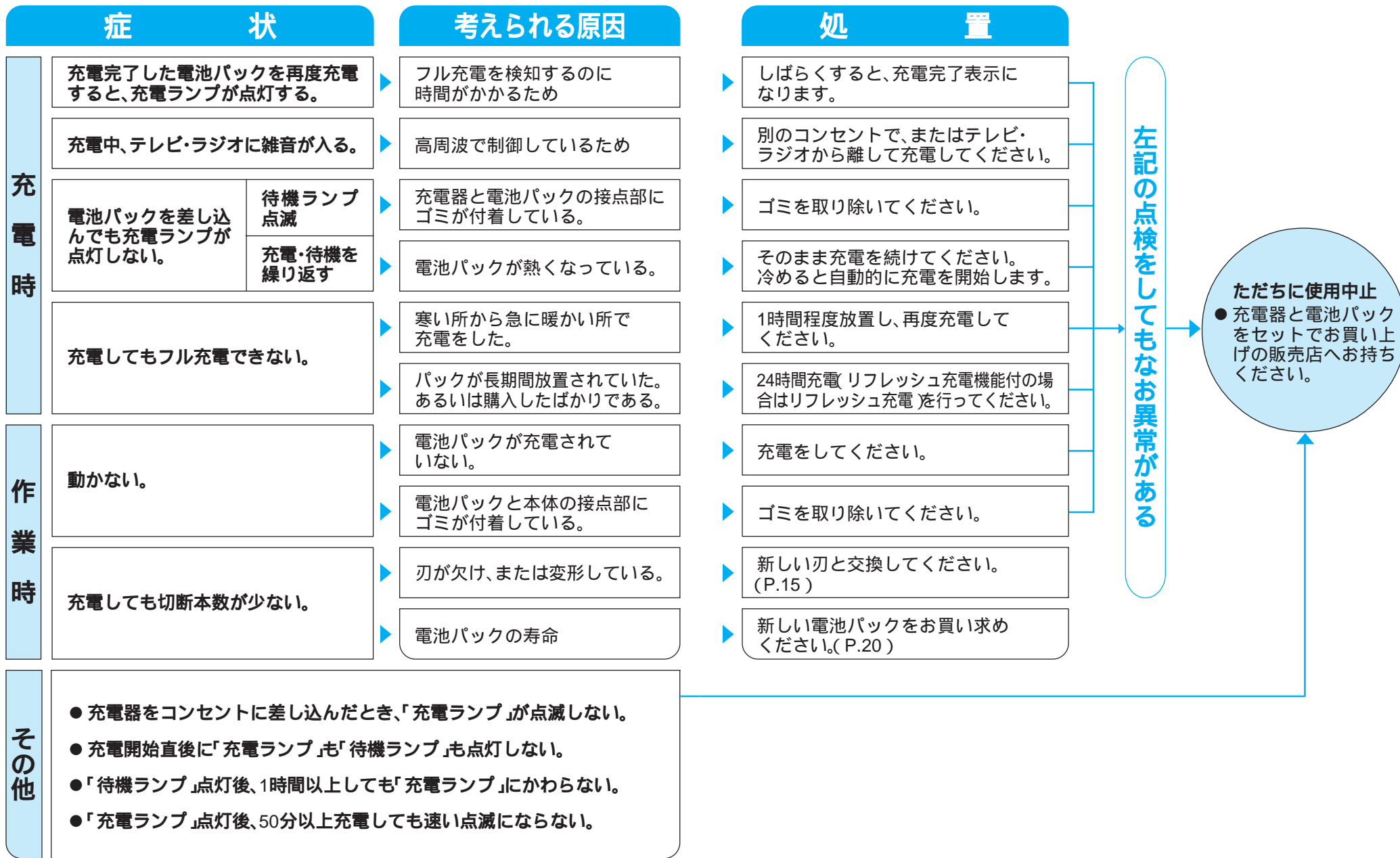


警告 ● 電池パックを火中に投入しないでください。破裂したり有害物質の出る恐れがあります。

お知らせ

故障かな？と思ったとき

修理を依頼される前に下記の点検をお願いします。



アフターサービスについて

この充電全ネジカッターには保証書を別途添付しております。
(ただし刃、電池パックは保証の対象外です。)

保証書について

- 保証書は販売店でお渡しいたしますから、必ず「販売店名、購入日」等の記入をお確かめになり、保証内容などをよくお読みいただき、大切に保管してください。保証期間はご購入の日より6ヵ月間です。

修理を依頼される時

- **サービスを依頼される前に**、この取扱説明書をよくお読みいただき、再度ご点検の上(P21・22参照)なお異常がある場合はご購入の販売店へご依頼ください。
- **保証期間中は**、ご購入の販売店まで保証書を添えて商品をご持参ください。保証書の記載内容により販売店が修理させていただきます。
- **保証期間を過ぎているときは**、ご購入の販売店にご相談ください。修理により商品の機能が維持できる場合は、ご希望により有料修理させていただきます。
- **販売店にご依頼になれない場合は**、お近くの松下電工ご相談窓口(別紙一覧表ご参照)にご連絡ください。

アフターサービスについてご不明な点は

- おご購入の販売店又はお近くの松下電工ご相談窓口(別紙一覧表参照)にお問い合わせください。

松下電工株式会社 パワーツール事業部

[〒522-8520]滋賀県彦根市岡町33番地