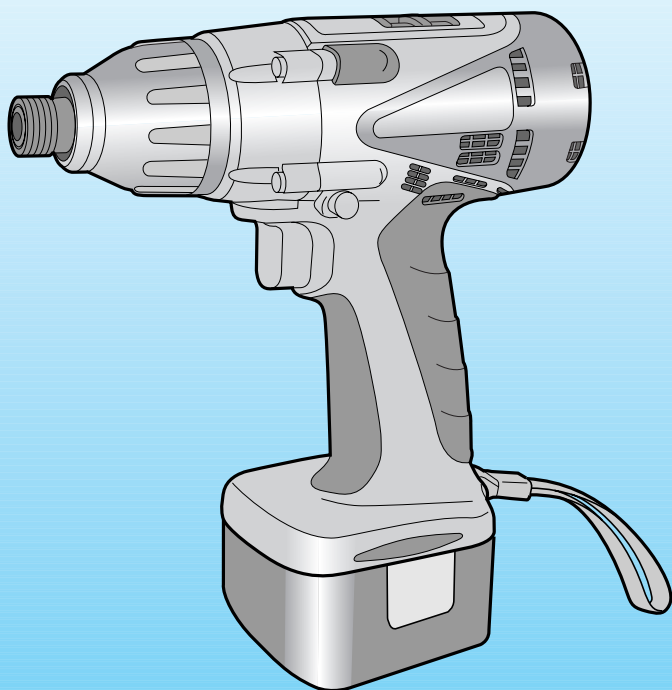


充電マルチインパクトドライバー

EZ6507N22KN・EZ6507X

取扱説明書



《プロ用》

- お買い上げありがとうございました。
- ご使用前にこの取扱説明書を必ずお読みのうえ、正しくご使用ください。
- この取扱説明書は必ず保管してください。

- 安全上のご注意 1~5
- 各部のなまえ 6

ご使用前に

- 充電のしかた 7~8
- 使いかた 9~13

使いかた

- お手入れ/保管 14

お手入れ・保管

- インパクトドライバーの締付トルクについて 15~16
- 能力 ... 17~18
- 電池パックについて 19
- 仕様/別売品 20
- 故障かな?と
思ったとき 21~22
- 保証とアフター
サービス ... 23

お知らせ・点検方法

安全上のご注意

- 火災、感電、けがなどの事故を未然に防ぐために、次に述べる「安全上のご注意」を必ず守ってください。
- ご使用前に、この「安全上のご注意」すべてをよくお読みのうえ、指示に従って正しく使用してください。
- ご使用上の注意事項は「△警告」と「△注意」に区分していますが、それぞれ次の意味を表します。
△警告: 誤った取り扱いをしたときに、人が死亡または重傷を負う可能性が想定される内容のご注意。
△注意: 誤った取り扱いをしたときに、人が傷害を負う可能性が想定される内容および物的損害のみの発生が想定される内容のご注意。
なお、「△注意」に記載した事項でも、状況によっては重大な結果に結び付く可能性があります。いずれも安全に関する重要な内容を記載しているので、必ず守ってください。
- お読みになった後は、お使いになるかたがいつでも見られる所に必ず保管してください。

警告

- 1 専用の充電器や電池パックを使用してください。
 - 他の充電器で電池パックを充電しないでください。
 - この取扱説明書に記載している電池パック以外は充電しないでください。破裂して傷害や損傷を及ぼすおそれがあります。
- 2 正しく充電してください。
 - この充電器は定格表示(AC100V)してある電源で使用してください。直流電源やエンジン発電機・変圧器では使用しないでください。異常に発熱し火災のおそれがあります。
 - 温度が0 未満、あるいは温度が40 以上では電池パックを充電しないでください。破裂や火災のおそれがあります。
 - 電池パックは、換気の良い場所で充電してください。電池パックや充電器を充電中、布などで覆わないでください。破裂や火災のおそれがあります。
 - 使用しない場合は、電源プラグを抜いてください。感電や火災のおそれがあります。
- 3 電池パックの端子間を短絡させないでください。
釘袋等に入れると、短絡することで発煙、発火、破裂等のおそれがあります。
(単品での保管時は、短絡を防ぐため付属のパックカバーを付けてください。)

警告

- 4 感電に注意してください。
 - ぬれた手で電源プラグに触れないでください。感電のおそれがあります。
- 5 作業場の周囲状況も考慮してください。
 - 充電工具、充電器、電池パックは、雨中で使用したり、湿った、または、ぬれた場所で使用しないでください。感電や発煙のおそれがあります。
 - 作業場は十分に明るくしてください。暗い場所での作業は事故のおそれがあります。
 - 可燃性の液体やガスのある所で使用したり、充電しないでください。爆発や火災のおそれがあります。
- 6 保護めがねを使用してください。
 - 作業時は、保護めがねを使用してください。また、粉じんの多い作業では、防じんマスクを併用してください。切削したもや粉じんが目や鼻に入るおそれがあります。
- 7 防音保護具を着用してください。
 - 騒音の大きい作業では耳栓、イヤマフなどの防音保護具を着用してください。
- 8 加工するものをしっかりと固定してください。
 - 加工するものを固定するために、クランプや万力などを利用してください。手で保持するより安全で、両手で充電工具を使用できます。固定が不十分な場合は加工するものが飛んでけがのおそれがあります。
- 9 次の場合は、充電工具のスイッチを切り、電池パックを本体から抜いてください。
 - 使用しない、または、修理する場合。
 - 刃物、ビット等の付属品を交換する場合。
 - その他危険が予想される場合。本体が作動してけがのおそれがあります。
- 10 不意な始動は避けてください。
 - スwitchに指を掛けて運ばないでください。本体が作動してけがのおそれがあります。
- 11 指定の付属品やアタッチメントを使用してください。
 - 取扱説明書および弊社カタログに記載されている付属品やアタッチメント以外のものは使用しないでください。事故やけがの原因となるおそれがあります。
- 12 電池パックを火中に投入しないでください。破裂したり有害物質の出るおそれがあります。

⚠注意

1. 作業場は、いつもきれいに保ってください。
 - ちらかった場所や作業台は、事故のおそれがあります。
2. 子供を近づけないでください。
 - 作業員以外、充電工具や充電器のコードに触れさせないでください。けがのおそれがあります。
 - 作業員以外、作業場へ近づけないでください。けがのおそれがあります。
3. 使用しない場合は、きちんと保管してください。
 - 乾燥した場所で、子供の手の届かない高い所または鍵のかかる所に保管してください。事故のおそれがあります。
 - 充電工具や電池パックを、温度が50℃以上になる可能性のある場所(金属の箱や夏の車内等)に保管しないでください。電池パック劣化の原因になり、発煙、発火のおそれがあります。
4. 無理して使用しないでください。
 - 安全に能率よく作業するために、充電工具の能力に合った速さで作業してください。能力以上のご使用は事故のおそれがあります。
 - モータがロックするような無理な使いかたはしないでください。発煙、発火のおそれがあります。
5. 作業に合った充電工具を使用してください。
 - 小型の充電工具やアタッチメントは、大形の充電工具で行なう作業には使用しないでください。けがのおそれがあります。
 - 指定された用途以外に使用しないでください。けがのおそれがあります。
6. きちんとした服装で作業してください。
 - だぶだぶの衣服やネックレス等の装身具は、着用しないでください。回転部に巻き込まれるおそれがあります。
 - すべりやすい手袋や履物はけがのおそれがあります。
 - 長い髪は、帽子やヘアカバー等で覆ってください。回転部に巻き込まれるおそれがあります。
7. 充電器のコードを乱暴に扱わないでください。
 - コードを持って充電器を運んだり、コードを引っ張ってコンセントから抜かないでください。
 - コードを熱、油、角のとがった所に近づけないでください。
 - コードが踏まれたり、引っ掛けられたり、無理な力を受けて損傷することがないように充電する場所に注意してください。感電やショートして発火するおそれがあります。
8. 無理な姿勢で作業をしないでください。
 - 常に足元をしっかりさせ、バランスを保つようにしてください。転倒してけがのおそれがあります。
(特に脚立など足場の不安定な場所での作業は注意してください。)
9. 充電工具は、注意深く手入れしてください。
 - 安全に能率よく作業していただくために、刃物類は常に手入れをし、よく切れる状態を保ってください。損傷した刃物類を使用するとけがのおそれがあります。

⚠注意

- 付属品の交換は、取扱説明書に従ってください。けがのおそれがあります。
 - 充電器のコードは定期的に点検し、損傷している場合は、お買い求めの販売店に修理を依頼してください。感電やショートして発火するおそれがあります。
 - 延長コードを使用する場合は、定期的に点検し、損傷している場合には交換してください。感電やショートして発火するおそれがあります。
 - 握り部は、常に乾かしてきれいな状態に保ち、油やグリースが付かないようにしてください。けがのおそれがあります。
10. 調節キーやレンチ等は、必ず取り外してください。
 - スイッチを入れる前に、調節に用いたキーやレンチ等の工具類が取り外してあることを確認してください。付けたままでは作動時に飛び出してけがのおそれがあります。
 11. 屋外使用に合った延長コードを使用してください。
 - 屋外で充電する場合、キャブタイヤコードまたはキャブタイヤケーブルの延長コードを使用してください。
 12. 油断しないで十分注意して作業を行なってください。
 - 充電工具を使用する場合は、取り扱い方法、作業の仕方、周りの状況等十分注意して慎重に作業してください。軽率な行動をすると事故やけがのおそれがあります。
 - 常識を働かせてください。非常識な行動をすると事故やけがのおそれがあります。
 - 疲れている場合は、使用しないでください。事故やけがのおそれがあります。
 13. 損傷した部品がないか点検してください。
 - 使用前に、保護カバーやその他の部品に損傷がないか十分点検し、正常に作動するか、また所定機能を発揮するか確認してください。
 - 可動部分の位置調整および締め付け状態、部品の破損、取り付け状態、その他運転に影響を及ぼす全ての箇所に異常がないか確認してください。
 - 電源プラグやコードが損傷した充電器や、落としたり、何らかの損傷を受けた充電器は使用しないでください。感電やショートして発火するおそれがあります。
 - 破損した保護カバー、その他の部品交換や修理は、取扱説明書の指示に従ってください。取扱説明書に指示されていない場合は、お買い求めの販売店に修理を依頼してください。
 - スイッチで始動および停止操作の出来ない充電工具は、使用しないでください。異常動作してけがをするおそれがあります。
 14. 充電工具の修理は、専門店で依頼してください。
 - サービスマン以外の方は本体、充電器、電池パックを分解したり、修理・改造は行なわないでください。発火したり、異常動作してけがをするおそれがあります。
 - 本体が熱くなったり異常に気付いた時は点検修理に出してください。
 - 本製品は、該当する安全規格に適合していますので改造しないでください。
 - 修理は、必ずお買い求めの販売店にお申し付けください。修理の知識や技術のないかたが修理しますと、十分な性能を発揮しないだけでなく、事故やけがのおそれがあります。
 15. 他人に貸し出す場合は、いっしょに取扱説明書もお渡しください。
 - ご使用前に取扱説明書を必ずよくお読みください。誤った使いかたをすると事故やけがのおそれがあります。

充電マルチインパクトドライバー-安全上のご注意

先に充電工具安全上の注意をのべましたが、充電マルチインパクトドライバーとして、さらに次にのべる注意事項を守ってください。

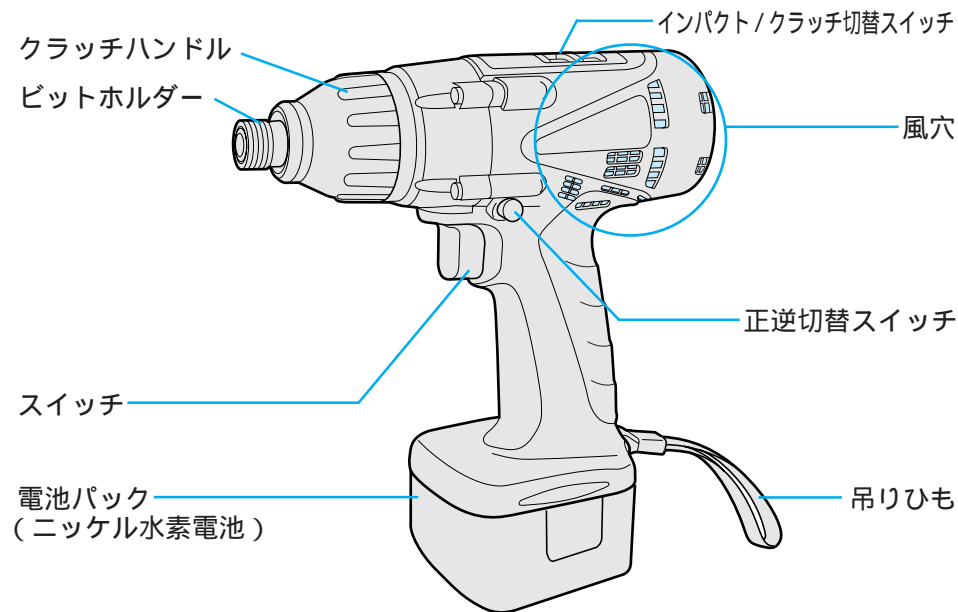
警告

- 作業する箇所に、電線管・水道管やガス管などの埋設物がないことを、作業前に十分確かめてください。
埋設物があると工具が触れ、感電や漏電・ガス漏れのおそれがあり、事故の原因になります。
- 使用中は振り回されないよう本体を確実に保持してください。
確実に保持していないと、けがのおそれがあります。
- 本体落下防止のため、吊りひもに手を通してお使いください。
また、高所作業のときは下に人がいないことをよく確かめてください。
材料や本体などを落としたときなど、事故のおそれがあります。
- 使用中は回転部や切りくずに手や顔などを近づけないでください。
けがのおそれがあります。
- 連続作業のときは1パック使用后、本体を冷ましてから使ってください。
本体が温度上昇し、やけどやけがのおそれがあります。
- 密閉された狭い場所で使用しないでください。
発煙、発火、破裂などのおそれがあります。



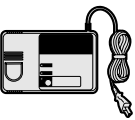
注意

- 先端工具類(ビットなど)や付属品は取扱説明書に従って確実に取り付けてください。
確実にしないと外れたりし、けがのおそれがあります。
- 使用中は軍手など巻き込まれるおそれがある手袋を着用しないでください。
回転部に巻き込まれ、けがのおそれがあります。
- 作業直後の先端工具類(ビットなど)・ネジ・切りくず・電池端子は高温になっているので触れないでください。
やけどのおそれがあります。
- 細径ドリルは折れやすいので注意してください。
飛散して、けがのおそれがあります。
- **インパクト**で作業するときは、金属の穴あけには使用しないでください。
ドリルの刃で、けがをするおそれがあります。
- 本体側面の風穴から出る風が直接肌に当たらないように使用してください。
風が当たるとやけどのおそれがあります。

各部のなまえ



ご使用前に

	EZ6507N22KN	EZ6507X
● 両頭プラスビット 2 65mm 		
● パックカバー 	2個入	
● 電池パック (ニッケル水素電池) 	2個入	
● 充電器 		
● ケース 		

充電のしかた



警告

- 雨中では使用しないでください。
感電や発煙のおそれがあります。

- お買い求めのときは必ずリフレッシュ充電をしてください。
(電池の不活性化により充電容量が不足するため)
- 電池パックHタイプ・Nタイプはニッケル水素電池パック対応の松下電工製充電器で充電してください。

電池パックの抜き差し

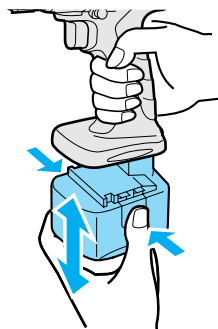
外すときは

フックを押しながら抜く

付けるときは

「カチッ」と音がするまで

差し込む



充電 充電器EZ0208で電池パックEZ9200を充電する場合

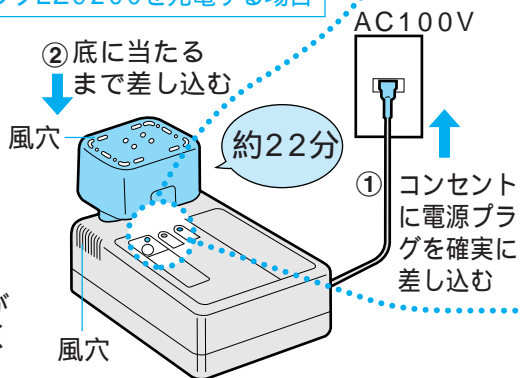
充電機能について

【充電時間】

- 周囲温度や電池パックの状態により多少変動します。
(通常約22分・最大45分)

【冷却ファン付属】

- 電池パックを充電器に差し込むと、ファンによる送風を始めます。充電が完了すると、ファンの送風音が小さくなります。



お願い

- 充電は周囲温度0～40 の範囲で行ってください。
- 直流電源やエンジン発電機・変圧器で充電器を使用しないでください。
- 電池パックや充電器の風穴をふさがないでください。
- 3パック以上連続で充電するときは充電器を一度冷ましてください。
- 充電後は充電器の電源プラグをコンセントから抜いてください。

充電ランプ表示について

ランプ表示	充電器
● 充電 「赤色」	充電器通電中 コンセントに差し込んだ状態
● 待機 「橙色」	通常充電中 充電している状態
● リフレッシュ充電 押し 「緑色」	充電完了
● 点滅	保護充電中(最大45分充電) ・電池パックが低温のときや、長い間 使用していなかったとき
● 点灯	待機中 電池パックの温度が高い状態 (下がると自動的に充電開始)
● 点滅	充電不可 電池パック差込口のゴミづまり や電池パックの故障時など
● 点灯	リフレッシュ充電中
● 速い点滅	リフレッシュ充電完了

リフレッシュ充電を行う場合

- 詳しくはP19を参照ください。

こんなときは・・・

- 冷えた電池(約5 以下)を暖かい場所で充電するときは電池を約1時間以上放置し、その場の温度になじませてください。
- 電池パックを差し込んだ直後にファンの送風音がしなければ充電器または電池パックが故障しています。ただちに修理をご依頼ください。(P23)

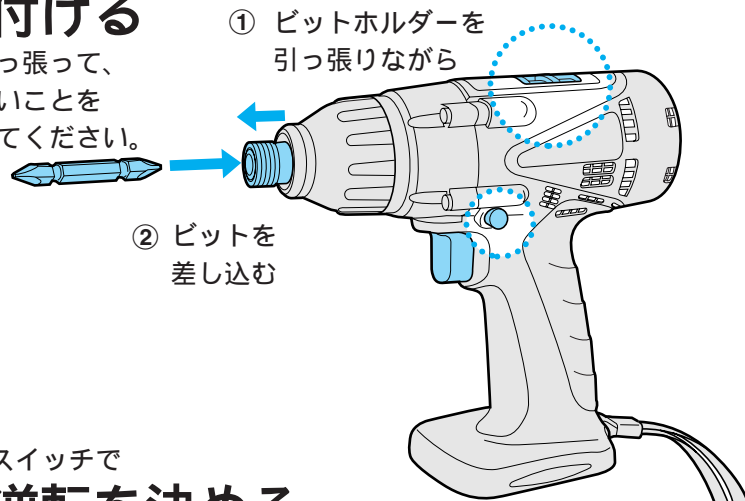
使いかた(インパクトドライバーで作業するときは)

警告

- ビットや付属品の取り付け・取り外しは、必ず正逆切替スイッチをロックし、電池パックを本体から抜いてください。急に動き出し事故のおそれがあります。
- 使用中は振り回されないよう本体を確実に保持してください。確実に保持していないと、けがのおそれがあります。
- 本体落下防止のため、吊りひもに手を通してお使いください。また、高所作業のときは下に人がいないことをよく確かめてください。材料や本体などを落としたとき、事故のおそれがあります。

1 ビットを 取り付ける

- 軽く引っ張って、抜けないことを確認してください。



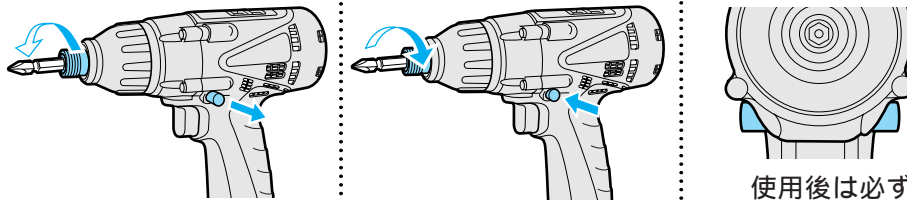
2 正逆切替スイッチで 正 / 逆転を決める

- 正逆切替スイッチの操作はモータが停止してから行なってください。完全に停止しない状態での切替操作は故障の原因となります。

正転

逆転

ロック(中央)



使用後は必ず中央に!

- ご使用に際しては、関連法規や条例で定める騒音規制値以下であることが必要です。必要に応じて、しゃ音壁を設けてください。

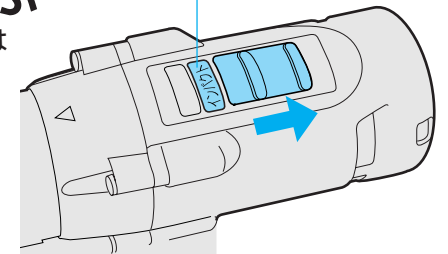
注意

- 本体側面の風穴から出る風が直接肌に当たらないように使用してください。風が当たると火傷のおそれがあります。
- インパクトドライバーで作業するときは金属の穴あけには使用しないでください。ドリルの刃で、けがをするおそれがあります。

3 インパクトノクラッチ切替スイッチで インパクトを選ぶ

- インパクトノクラッチの切替操作は回転停止状態で行なってください。回転中に行なうと故障の原因となります。

インパクト表示が黄色になります。

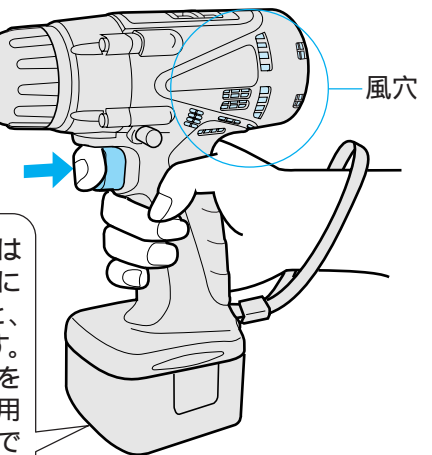


4 電池パックを取り付けて スイッチを入れる

- 本体が熱くなったら作業を中断して冷やしてからお使いください。
- 使用時に本体側面の風穴をふさがないでください。風穴をふさいで使用すると本体機能を損ない故障の原因となります。

- スイッチを押し込むに従って回転数上がる。(センタ - 決め時は、ゆっくりスタートする)
- スイッチをはなす(スイッチ切)とブレ - キが作動。

ニッケル水素電池の使用温度範囲は0~40です。寒冷地などで0以下に冷えた電池パックをそのまま使うと、本体が正常に動作しない場合があります。このときはご使用前に電池パックを再度充電し、充電完了になってからご使用ください。電池が温まり、本来の性能でお使いいただけます。



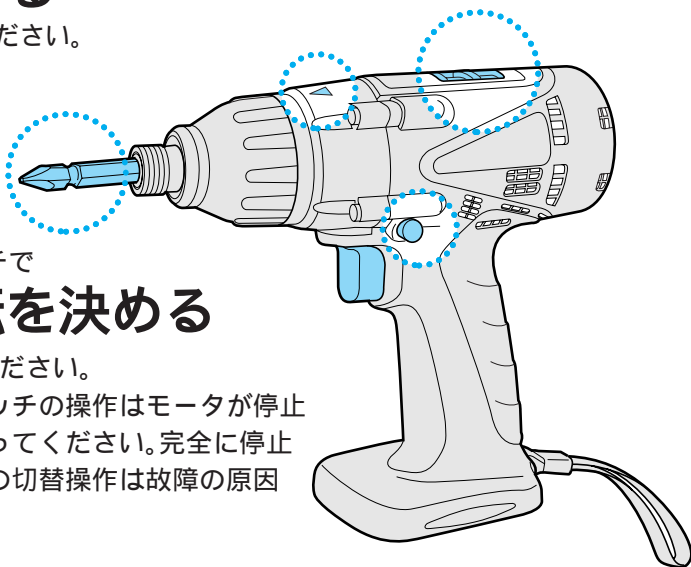
使いかた(ドリルドライバーで作業するときは)

警告

- ビットや付属品の取り付け・取り外しは、必ず正逆切替スイッチをロックし、電池パックを本体から抜いてください。急に動き出し事故のおそれがあります。
- 使用中は振り回されないよう本体を確実に保持してください。確実に保持していないと、けがのおそれがあります。
- 本体落下防止のため、吊りひもに手を通してお使いください。また、高所作業のときは下に人がいないことをよく確かめてください。材料や本体などを落としたとき、事故のおそれがあります。

1 ビットを 取り付ける

- P9をご参照ください。



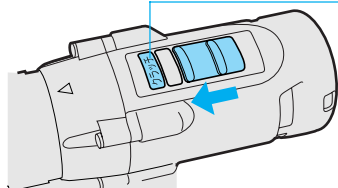
2 正逆切替スイッチで 正 / 逆転を決める

- P9をご参照ください。
- 正逆切替スイッチの操作はモーターが停止してから行なってください。完全に停止しない状態での切替操作は故障の原因となります。

3 インパクト / クラッチ切替スイッチで クラッチ を選ぶ

- インパクト / クラッチの切替操作は回転停止状態で行なってください。回転中に行なうと故障の原因となります。

クラッチ 表示が黄色になります。



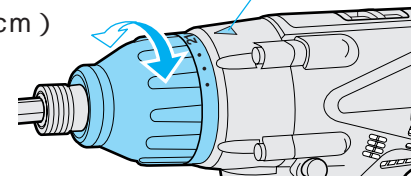
注意

- 本体側面の風穴から出る風が直接肌に当たらないように使用してください。風が当たるとやけどのおそれがあります。

4 トルクを選ぶ

- 作業に応じて約0.2N・m(約2kgf-cm)きざみで21段階に調整できます。
- 使用前に必ずおためしください。

目盛合わせ位置



選定目安

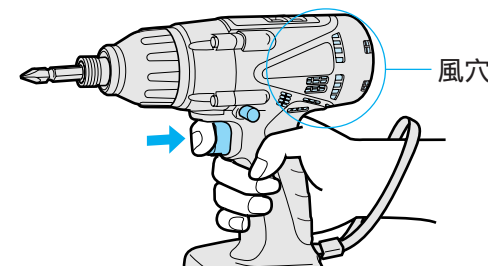
目盛	トルク	作業の目安
1	約0.7N・m(約7kgf-cm)	●小ネジの締付 ●柔らかい天井材やベニヤ板などのネジ締付
6	約1.5N・m(約15kgf-cm)	●端子ネジの締付
11	約2.5N・m(約25kgf-cm)	
16	約3.4N・m(約35kgf-cm)	●かたい木材へのネジ締付など
21	約4.4N・m(約45kgf-cm)	
	約13.7N・m(約140kgf-cm)	●強力なネジ締め ●ドリル使用

ネジの取付状態、材質、ネジ形状等により差がありますのでお確かめのうえご使用ください。

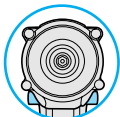
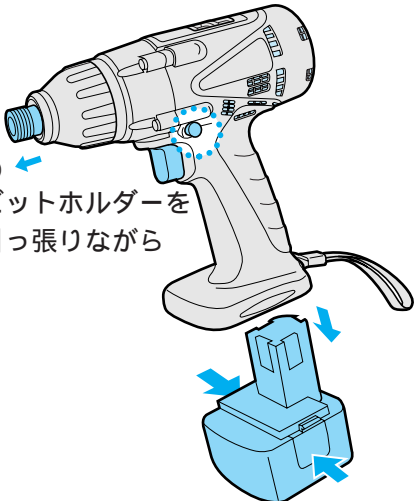
5 電池パックを取り付けて スイッチを入れる

- モーターが止まるような無理な使いかたはしないでください。
- 本体が熱くなったら作業を中断して冷やしてからお使いください。
- 使用時に本体側面の風穴をふさがないでください。風穴をふさいで使用すると本体機能を損ない故障の原因となります。

- スイッチを押し込むに従って回転数が増える。(センタ - 決め時は、ゆっくりスタートする)
- スイッチをはなす(スイッチ切)とブレーキが作動。

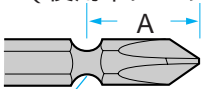
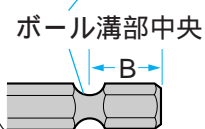


使いかた(終わったら)

- 1 正逆切替スイッチをロックにする 
- 2 電池パックを抜く 
- 3 ビットを取り出す
 - ① ビットホルダーを引っ張りながら
 - ② ビットを抜く

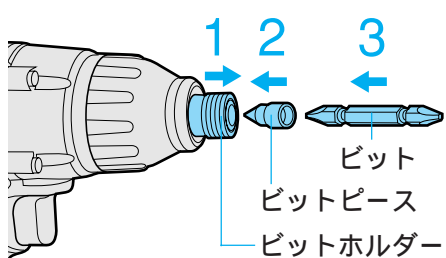
ビットピース(別売)について

- ボール溝部中央から先端までの長さA・Bでビットピースの要 / 不要を判別します。
- ボール溝のないストレートのビットは使用できません。(使用中にビットが抜けたり、取り外しが固くなる場合があります。)

	A=16mm・B=13mm	▶ ビットピース不要
	A=11mm・B=9mm の市販のビット・ソケット	▶ 別売品のビットピースを併用

B=11.5mmのものは使用できません。

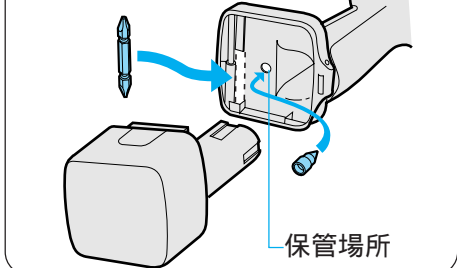
ビットピースの取り付けかた



- 1
- 2
- 3

ビット
ビットピース
ビットホルダー

ビット及びビットピースの保管

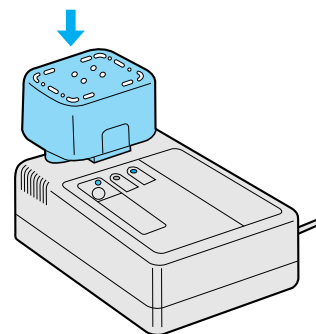


保管場所

お手入れ・保管

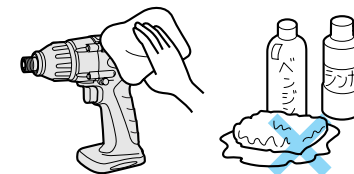
ニッケル水素電池パックは充電してから保管する

- 充電してから保管すると長くお使いいただけます。



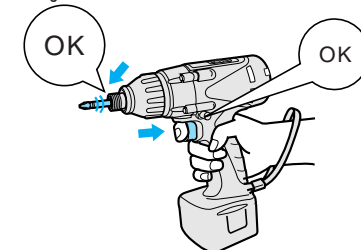
やわらかい布でふく

- ぬれた布や、シンナー、ベンジンなど揮発性のものは使用しないでください。(変色・変形する原因になります。)



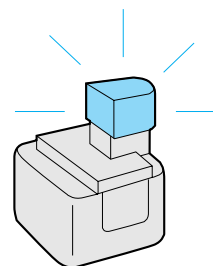
定期点検の実施

- 定期的に点検・掃除をしてください。



電池パックはカバーを付けて

- 単品で保管時は、短絡を防ぐため付属のパックカバーを付けてください。



保管は適切な場所で

- 事故や故障を防ぐため。

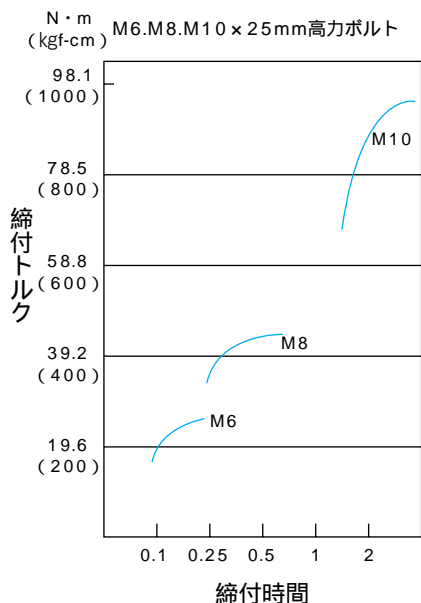
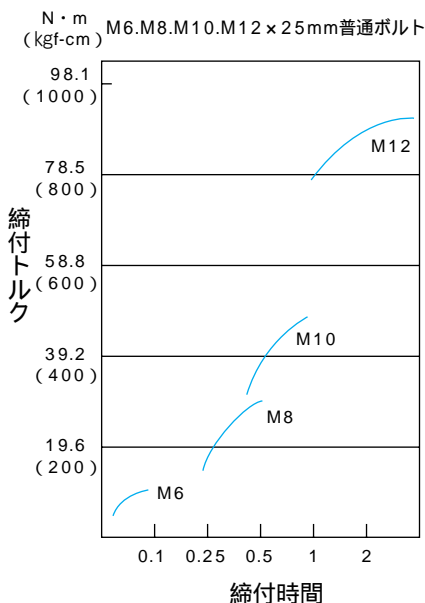


インパクトドライバーの締付トルクについて

ボルトの適正締付力は材質やサイズ、締付物の材質によって異なりますので、ボルトに合った設定値で作業してください。

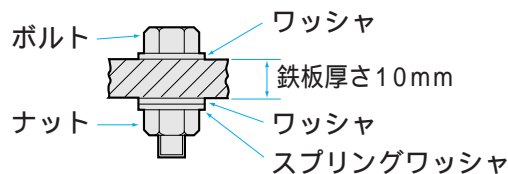
下表は参考値です。(締付条件により変化します。)

ボルトの締め条件



締付条件

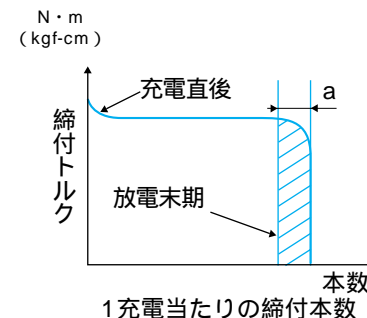
ボルトは下記を使用しています。
 普通ボルト: 強度区分 4.8
 高力ボルト: 強度区分 12.9



強度区分の説明

4.8
 → ボルトの降伏点(引張強さの80%) 340N/mm²(34.7kgf/mm²)
 → ボルトの引張強さ 420N/mm²(42.8kgf/mm²)

締付トルクは、電池パックの充電状態により変化します。例として、右図に締付トルクと、締付本数の関係を示しています。完全放電間隔(図中a範囲)になりますと、打撃力が弱くなり、また打撃数が少なくなり、急激に締付トルクが低下しますので、早めに電池パックの充電を行なってください。



締付トルクに影響する要因

- 締付時間**
時間を長くすると締付トルクも増加します。ただし、余り長時間締めてもある値以上は増加しません。また、ボルトが折れることがありますのでご注意ください。
- ボルトの径が異なる場合**
径が変わると締付トルクも変わります。一般に大きなボルト径ほど高くなります。
- 締付状態により**
 - 同じボルトでも、トルク係数(ボルトの仕上がり状態により決まる係数、ボルトメーカーで表示)等級、長さによって締付トルクは変化します。
 - 締付物(鉄骨等)の座面仕上がり、締付物同士の状態によっても変化します。
 - ボルトとナットが共回りすると大幅にトルクは低下します。
- 市販ビットの使用**
市販のビットで全長の長いもの、材質強度の弱いものは減少する場合があります。
- ソケットのガタ**
 - ソケットの六角部が摩耗してガタが大きくなるとトルクは低下します。
 - ボルトに合ったサイズのソケットを使用しないとトルクは低下します。
- スイッチ(スピコンスイッチ)**
引き込みきらない状態(フルパワーでない状態)で使用するとトルクは低下します。
- 接続アダプターの影響**
ユニバーサルジョイントやソケットアダプターを介して使用するとトルクは低下する場合があります。

能力(インパクトドライバー作業時)

適応用途

木ネジ：φ3.5～φ9.5 テクスネジ：φ3.5～φ6
 普通ボルト：M6～M12 締付トルク：最大98.0N・m
 高力ボルト：M6～M10 (1000kgf・cm)

1回のフル充電による使用能力(周囲温度20℃)

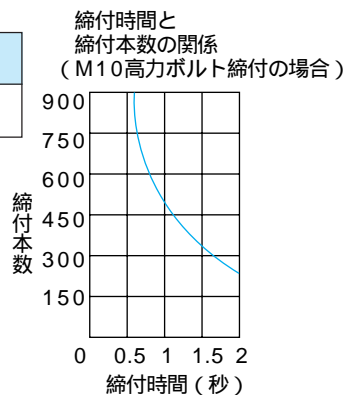
- 数値は目安です。電池パック性能の経時変化、相手材の硬さなどにより変わります。また、締付本数は締付時間が長くなると少なくなり、短くなると増えます。

ネジ締付本数

	ネジ寸法	材 料	締付本数
木ネジ	φ4.1×38mm	米 松	約300本
	φ5.8×75mm		約75本
	φ4.2×75mm		約170本
コーチネジ	φ9×50mm	米 松	約60本
テクス ネ ジ	φ4×13mm	冷間圧延鋼板 (SPC厚み 1.6mm)	約330本
		冷間圧延鋼板 (SPC厚み 2.3mm)	約210本
	φ6×25mm		約105本

ボルト締付本数

使用ボルト	締付時間	締付本数
M10(高力ボルト)	1秒締め	約510本



能力(ドリルドライバー作業時)

適応用途

小ネジ M3～M5 木工ドリル φ3～φ20
 木ネジ φ2.1～φ6.2 金工ドリル φ1.5～φ10
 テクス φ3～φ6 ホールソー 最大φ19

1回のフル充電による使用能力(周囲温度20℃)

- 数値は目安です。電池パック性能の経時変化、ドリルの切れ味、相手材の硬さなどにより変わります。

ネジ締付本数

	ネジ寸法	材 料	締付本数
木ネジ	φ4.1×25mm	米 松	約550本
	φ5.8×38mm		約240本
	φ5.8×75mm		約50本
テクスネジ	φ4.0×13mm	冷間圧延鋼板 (SPC厚み 1.0mm)	約520本

ドリルの穴あけ数

	ドリル径	材 料	板 厚	穴あけ数
木工用	φ15mm	米 松	20mm	約240孔
	φ20mm			約140孔
金工用	φ4.5mm	アルミ	2.5mm	約480孔
			1.0mm	約450孔
	φ6.5mm (ホ-ルソ-)	冷間圧延鋼板 (SPC)	1.6mm	約115孔
				約25孔

松下電工専用ドリルチャック(EZ9780)使用

電池パックについて



警告

- 電池パックを火中に投入しないでください。破裂したり、有害物質の出るおそれがあります。

電池パック（ニッケル水素電池）を長持ちさせるコツ



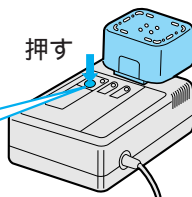
リフレッシュ充電について

お手持ちの電池パックがこんな状態のときは性能回復のため、リフレッシュ充電を行いましょ

- 以前に比べて作業量が減ったと感じたとき。
- 使用后、充電して保管していたが、2ヶ月以上放置していた電池をご使用になるとき。

充電器の **押す** ボタンを押してください。

12時間以内でリフレッシュ充電完了です。



通常の充電と同様にリフレッシュ充電も冷却ファンで電池を冷やしながら行います。電池の状態を見ながらリフレッシュ充電を行うためファンの回転数が途中で下がりファンの音が小さくなります。

リフレッシュ充電をひんぱんに行くと電池パックの性能を損なうおそれがあります。月1回程度のリフレッシュ充電をおすすめします。

電池パックの寿命について

寿命の目安

フル充電しても、初期の半分程度の作業しかできない。リフレッシュ充電しても性能が回復しない。

処置

新しい電池パックをお買い求めください。

ニッケル水素電池リサイクルについて

この製品には、ニッケル水素電池を使用しております。ニッケル水素電池は、リサイクル可能な貴重な資源です。ご使用済み電池パックの廃却に際しては、そのままお買い求めの販売店へお返しください。(電池パックは短絡防止のため、必ずパックカバーを付けるか端子部に絶縁テープを貼ってください。)



EZ6507Xは電池パックを付属していません。

ご使用の電池パックに応じたリサイクルをお願いいたします。

本製品の使用電池

名称:密閉型ニッケル水素蓄電池HR23/43 公称電圧:1.2V/1個 数量:10個

仕様 / 別売品

仕様

本体

モータ電圧	DC12V	質量(重量)	1.75kg(電池パック含む)
回転数	インパクト使用時 約0~2,350回転/分 クラックドリルドライバー 渡時 約0~700回転/分 インパクト使用時打撃数 約0~3,300回転/分	大きさ	全長 全高 全幅 193×225×φ58(mm) 電池パック最大幅86mm

充電器 (EZ0208)

電源	AC100V 50/60Hz	質量(重量)	0.85kg
消費電力	320VA		

この充電器で充電可能な電池パック

電池の種類		電池電圧			充電時間	
材料	容量	タイプ	7.2V	9.6V		12V
ニッケル カドミウム 電池	1.2Ah	Cタイプ	EZ9066	EZ9086	EZ9006	約9分
		Dタイプ	EZ9065	EZ9080	EZ9001	
	1.7Ah	Eタイプ	EZ9165	EZ9180 EZ9182	EZ9101	約12分
		Sタイプ		EZ9181 EZ9183	EZ9102	
2.0Ah	Vタイプ		EZ9187	EZ9107	約15分	
ニッケル 水素電池	2.0Ah	Hタイプ	EZ9168	EZ9188	EZ9108	約15分
	3.0Ah	Nタイプ			EZ9200	約22分

別売品

<ul style="list-style-type: none"> ● 充電器 EZ0208 希望小売価格15,000円 (税別) 	<ul style="list-style-type: none"> ● 電池パック EZ9200 希望小売価格16,000円 (税別) 	<ul style="list-style-type: none"> ● 深さアジャスター EZ9770 希望小売価格2,000円 (税別) 	<ul style="list-style-type: none"> ● ケース EZ9627 希望小売価格3,000円 (税別)
<ul style="list-style-type: none"> ● ドリルチャック (φ1.5~10mm/ チャックハンドル付) EZ9780 希望小売価格3,800円 (税別) 	<ul style="list-style-type: none"> ● ビットピース EZ574B7817 希望小売価格200円 (税別) 	<ul style="list-style-type: none"> ● ソケットアダプター 9.5ボール付 (EZ9370) 希望小売価格1,350円 (税別) その他各種ソケット アダプターを用意 いたしております。 	<ul style="list-style-type: none"> ● 両頭プラスビット#2 EZ9824(65mm・2本組) 希望小売価格600円(税別) EZ9826(150mm・2本組) 希望小売価格800円(税別) その他各種ビットを 用意致しております。

インパクト 作業時は木工穴あけ専用でご使用ください。

故障かな？と思ったとき

修理を依頼される前に下記の点検をお願いします。

	症 状	考えられる原因	処 置
充電時	充電完了した電池パックを再度充電すると、充電ランプが点灯する。	フル充電を検知するのに時間がかかるため	しばらくすると、充電完了表示(速い点滅)になります。
	充電中、テレビ・ラジオに雑音が入る。	高周波で制御しているため	別のコンセントで、またはテレビ・ラジオから離して充電してください。
	電池パックを差し込んでも充電ランプが点灯しない。 待機ランプ点滅 充電・待機を繰り返す	充電器と電池パックの接点部にゴミが付着している。 電池パックが熱くなっている。	ゴミを取り除いてください。 そのまま充電を続けてください。冷めると自動的に充電を開始します。
	充電してもフル充電できない。	冷えた電池(約5℃以下)を暖かい場所で充電した。 電池パックが2ヵ月以上放置されていた。あるいは購入したばかりである。	1時間程度放置し、その場の温度になじませて再度充電してください。 リフレッシュ充電を行なってください。
作業時	動かない。	電池パックが充電されていない。 電池パックと本体の接点部にゴミが付着している。	充電をしてください。 ゴミを取り除いてください。
	フル充電しているのに締付トルクが弱い。	温度が低い場所(0℃以下)で保管した電池パックを使用した。	再度充電し、充電完了になってからお使いください。
	ネジ締めでもインパクト打撃しない。	インパクト/クラッチ切替が正しく切替わっていない。	インパクト/クラッチ切替スイッチをインパクト(後方面)に確実に入れる。
	スイッチをきると、停止音がする。	ブレ-キの動作音です。	故障ではありません。
	充電しても穴あけやネジ締めの本数が少ない。	ビット・ドリル等の先端工具に消耗など不具合がある。 電池パックの寿命	新しい先端工具と交換してください。(P.20またはカタログをご覧ください。) 新しい電池パックをお買い求めください。(P.20)
その他	<ul style="list-style-type: none"> ● 充電器に電池パックを差し込んだとき冷却ファンが回る音がしない。 ● 充電器をコンセントに差し込んだとき「充電ランプ」が点滅しない。 ● 充電開始直後に「充電ランプ」も「待機ランプ」も点灯しない。 ● 「待機ランプ」点灯後、1時間以上しても「充電ランプ」に変わらない。 ● 「充電ランプ」点灯後、50分以上充電しても速い点滅にならない。 ● 充電器の「リフレッシュランプ」点灯後、13時間以上充電しても速い点滅にならない。 		

左記の点検をしてもなお異常がある

ただちに使用中止
● 本体、充電器と電池パックをセットでお買い上げの販売店へお持ちください。

保証とアフターサービス(よくお読みください)

保証書について

この商品には保証書を別途添付しております。保証書は販売店でお渡しいたしますから所定の事項の記入及び記載内容をご確認いただき大切に保管してください。保証期間はご購入日より6ヵ月間です。

但しビット・電池パックは消耗品ですから修理対象外です。

(電池パックのフックは有料修理させていただきます。)

補修用性能部品の保有期間

当社はこの充電マルチインパクトドライバーの補修用性能部品の製造打ち切り後、5年間保有しています。

性能部品とは、その製品の機能を維持するために必要な部品です。

修理を依頼される時

サービスを依頼される前に、この取扱説明書の21～22頁に従ってご確認いただき、なお異常がある場合は、ご使用を中止し必ず充電器の電源プラグを抜いてから本体・電池パック・充電器をお買い上げの販売店にご依頼ください。


- 保証期間中は お買い上げの販売店まで保証書をそえて商品をご持参ください。保証の規定に従って販売店が修理させていただきます。
- 保証期間を過ぎているときは お買い上げの販売店にご相談ください。修理によって機能が維持できる場合は、ご希望により有料修理させていただきます。

松下電工お客様ご相談窓口のご案内

修理・お手入れ・お取扱い・工事などのご相談は、まずお買い求めの販売店・工事店へお申し付けください。

・転居や贈答品などでお困りの場合は、商品名・品番をご確認の上、下記窓口へ


修理・部品などのご相談は 「修理ご相談センター」

ナビダイヤル (全国共通番号)  **0570-081-365**
ハイ 365日
全国どこからでも市内通話料金でご利用いただけます。
【受付時間:月～金9:00～19:00土・日・祝9:00～17:00】

ただし、携帯電話・PHS等は下記の電話番号へおかけください。

札幌 ☎011-707-7210 大阪 ☎072-878-8999
東京 ☎03-5392-7190 福岡 ☎092-622-0531
名古屋 ☎052-551-7900

商品・お取扱いなどのご相談は 「お客様ご相談センター」

ナビダイヤル (全国共通番号)  **0570-081-713**
ハイ ナイス
全国どこからでも市内通話料金でご利用いただけます。
【受付時間:月～金9:00～19:00土・日・祝9:00～17:00】

ただし、携帯電話・PHS等は下記の電話番号へおかけください。

松下電工お客様ご相談センター
☎ 06-6904-4382
FAX 06-6904-4471
〒571-8686 大阪府門真市門真1048

ご注意 所在地、電話番号、受付時間などが変更になることがあります。

0304

松下電工株式会社 パワーツール事業部
〔〒522-8520〕滋賀県彦根市岡町33番地