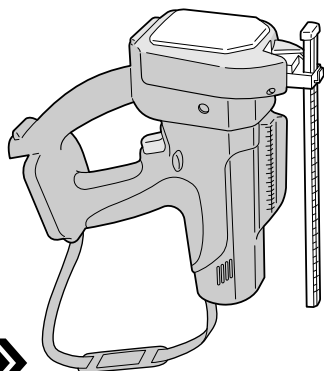


## 充電全ネジカッター

品番 EZ3561X

### 取扱説明書



#### 《プロ用》

- このたびは、パナソニック製品をお買い上げいただき、まことにありがとうございます。
- 取扱説明書をよくお読みのうえ、正しく安全にお使いください。  
ご使用前に「安全上のご注意」(2~5ページ)を必ずお読みください。
- 保証書は、「お買い上げ日・販売店名」などの記入を確かめ、取扱説明書とともに大切に保管してください。

別途 電池パック・充電器が必要です

※電池パック、充電器の安全上のご注意・使いかたなどは電池パックおよび充電器の取扱説明書をお読みください。

上手に使うって上手に節電

便利メモ(おぼえのため記入されると便利です。)

お買い上げ日	年 月 日	品番 EZ3561X
販売店名	☎ ( )	—

### もくじ

<ul style="list-style-type: none"> <li>●安全上のご注意 …………… 2</li> <li>●各部のなまえ …………… 6</li> <li>●付属品・別売品 …………… 7</li> </ul>	ご使用前に
<ul style="list-style-type: none"> <li>●準備 …………… 8</li> <li>●作業 …………… 10</li> <li>●作業終了 …………… 13</li> </ul>	使いかた
<ul style="list-style-type: none"> <li>●刃の交換 …………… 14</li> <li>●お手入れ・保管 …………… 16</li> </ul>	お手入れ・保管
<ul style="list-style-type: none"> <li>●能力 …………… 17</li> <li>●仕様 …………… 17</li> </ul>	お知らせ
<ul style="list-style-type: none"> <li>●故障かな?と思ったとき … 18</li> <li>●保証とアフターサービス … 裏表紙</li> </ul>	点検方法

## 安全上のご注意

※ご使用の前に、この「安全上のご注意」をよくお読みのうえ、正しくお使いください。

※ここに示した注意事項は、製品を安全に正しくお使いいただき、あなたや他の人々への危害や損害を未然に防止するためのものです。

また、注意事項は次のように区分しています。

**いずれも安全に関する重要な内容ですので、必ず守ってください。**

**危険** 人が死亡または重傷を負う危険が切迫して生じることが想定される内容。

**警告** 人が死亡または重傷を負う可能性が想定される内容。

**注意** 人が傷害を負う可能性または物的損害のみが発生する可能性が想定される場合。

※お読みになった後は、お使いになる方がいつでも見られるところに必ず保管してください。

### 危険

1. 当社充電工具専用の指定の充電式電池パック以外を使わないでください。改造した電池パック(分解して内蔵部品を交換した電池パックを含む)も使用しないでください。
2. 電池パックは、火への投入、加熱をしないでください。
3. 電池パックは分解・改造をしないでください。
4. 電池パックの端子部を金属などで接触させないでください。
5. 電池パックを釘などの金属と一緒に持ち運んだり保管しないでください。
6. 劣化した電池パックは使用しないでください。
  - 発熱・発火・破裂のおそれがあります。
7. 電池パックは専用充電器以外では充電しないでください。
  - 電池の液漏れ、発熱、破裂のおそれがあります。
8. 本体または充電器からはずした後は、電池パックにパックカバーを必ず取り付けてください。
  - 取り付けないと電池端子が短絡して発火のおそれがあります。

### 警告

1. 正しく充電してください。
  - この充電器は定格表示してある電源で使用してください。直流電源やエンジン発電機では使用しないでください。
  - 温度が0℃未満、または40℃以上では電池パックを充電しないでください。
  - 電池パックは、換気の良い場所で充電してください。電池パックや充電器を充電中、布などで覆わないでください。
  - 使用しない場合は、電源プラグを電源コンセントから抜いてください。
2. 電池パックの端子間を短絡させないでください。
  - 電池パックを金属と一緒に工具箱や釘袋などに保管しないでください。
3. 感電に注意してください。
  - ぬれた手で電源プラグに触れないでください。
4. 作業場の周囲状況も考慮してください。
  - 充電工具、充電器、電池パックは、雨中で使用したり、湿った、または、ぬれた場所で使用しないでください。
  - 作業場は十分に明るくしてください。
  - 可燃性の液体やガスのある所で使用したり、充電しないでください。

### 警告

5. 保護めがねを使用してください。
  - 作業時は、保護めがねを使用してください。また、粉じんの多い作業では、防じんマスクを併用してください。
6. 防音保護具を着用してください。
  - 騒音の大きい作業では耳栓、耳覆い(イヤマフ)などの防音保護具を着用してください。
7. 加工するものをしっかりと固定してください。
  - 加工するものを固定するために、クランプや万力などを利用してください。手で保持するより安全で、両手で充電工具を使用できます。
8. 次の場合は、充電工具のスイッチを切り、電池パックを本体から抜いてください。
  - 使用しない、または、修理する場合。
  - 刃物、ビットなどの付属品を交換する場合。
  - その他危険が予想される場合。
9. 不意な始動は避けてください。
  - スイッチに指を掛けて運ばないでください。
  - 電池パックを差し込む前にスイッチが切れていることを確認してください。
10. 指定の付属品やアタッチメントを使用してください。
  - この取扱説明書、および当社カタログに記載されている付属品やアタッチメント以外のものは使用しないでください。
11. 電池パックの液が目に入ったらただちにきれいな水で充分洗い、医師の治療を受けてください。
12. 使用時間が極端に短くなった電池パックは使用しないでください。

### 注意

1. 作業場は、いつもきれいに保ってください。
  - ちらかった場所や作業台は、事故の原因となります。
2. 子供を近づけないでください。
  - 作業員以外、充電工具や充電器のコードに触れさせないでください。
  - 作業員以外、作業場へ近づけないでください。
3. 使用しない場合は、きちんと保管してください。
  - 乾燥した場所で、子供の手の届かない安全な所、または鍵のかかる所に保管してください。
  - 充電工具や電池パックを、温度が50℃以上に上がる可能性のある場所(金属の箱や夏の車内など)に保管しないでください。
4. 無理して使用しないでください。
  - 安全に能率よく作業するために、充電工具の能力に合った速さで作業してください。
  - モータがロックするような無理な使いかたはしないでください。
5. 作業に合った充電工具を使用してください。
  - 小型の充電工具やアタッチメントは、大型の充電工具で行う作業には使用しないでください。
  - 指定された用途以外に使用しないでください。
6. きちんとした服装で作業してください。
  - だぶだぶの衣服やネックレスなどの装身具は、回転部に巻き込まれるおそれがあるので、着用しないでください。
  - 屋外での作業の場合には、滑り止めのついた履物の使用をおすすめします。
  - 長い髪は、帽子やヘアカバーなどで覆ってください。

**⚠️ 注意**

**7. 充電工具は、注意深く手入れしてください。**

- 安全に能率よく作業していただくために、刃物類は常に手入れをし、よく切れる状態を保ってください。
- 付属品の交換は、取扱説明書に従ってください。
- 充電器のコードは定期的に点検し、損傷している場合は、お買い求めの販売店に修理を依頼してください。
- 延長コードを使用する場合は、定期的に点検し、損傷している場合は交換してください。
- 握り部は、常に乾かしてきれいな状態に保ち、油やグリースなどが付かないようにしてください。

**8. 充電器のコードを乱暴に扱わないでください。**

- コードを持って充電器を運んだり、コードを引っ張って電源コンセントから抜かないでください。
- コードを熱、油、角のとがった所に近づけないでください。
- コードが踏まれたり、引っ掛けられたり、無理な力を受けて損傷することがないように充電する場所に注意してください。

**9. 無理な姿勢で作業をしないでください。**

- 常に足元をしっかりさせ、バランスを保つようにしてください。

**10. 調節キーやレンチなどは、必ず取り外してください。**

- スイッチを入れる前に、調節に用いたキーやレンチなどの工具類が取り外してあることを確認してください。

**11. 屋外使用に合った延長コードを使用してください。**

- 屋外で充電する場合、キャプタイヤコード、またはキャプタイヤケーブルの延長コードを使用してください。

**12. 油断しないで十分注意して作業を行ってください。**

- 充電工具を使用する場合は、取り扱い方法、作業の仕方、周りの状況など十分注意して慎重に作業してください。
- 常識を働かせてください。
- 疲れている場合は、使用しないでください。

**13. 損傷した部品がないか点検してください。**

- 使用前に、保護カバーやその他の部品に損傷がないか十分点検し、正常に作動するか、また所定機能を発揮するか確認してください。
- 可動部分の位置調整、および締め付け状態、部品の破損、取り付け状態、その他運転に影響をおよぼす全ての箇所に異常がないか確認してください。
- 電源プラグやコードが損傷した充電器や、落としたり、何らかの損傷を受けた充電器は使用しないでください。
- 破損した保護カバー、その他の部品交換や修理は、取扱説明書の指示に従ってください。取扱説明書に指示されていない場合は、お買い求めの販売店に修理を依頼してください。
- スイッチで始動、および停止操作のできない充電工具は、使用しないでください。

**14. 充電工具の修理は、専門店で依頼してください。**

- サービスマン以外の方は充電工具、充電器、電池パックを分解したり、修理・改造は行わないでください。
- 充電工具が熱くなったり、異常に気付いた時は点検・修理に出してください。
- この製品は、該当する安全規格に適合していますので改造しないでください。
- 修理は、必ずお買い求めの販売店にお申し付けください。修理の知識や技術のないかたが修理すると、十分な性能を発揮しないだけでなく、事故やけがの原因となります。

**15. 本体や電池パックに油など異物がついた状態で使用しないでください。**

- 本体や電池パックが落下して事故になるおそれがあります。また、内部に油などの異物が入ると、発熱・発火・破裂のおそれがあります。

先に充電工具安全上の注意をのべましたが、充電全ネジカッターとして、さらに次にのべる注意事項を守ってください。

**⚠️ 警告**

- 可動部に触れないでください。はさまれたり、切断片の飛散によるけがのおそれがあります。
- 使用中は本体を確実に保持してください。本体の振れによるけがのおそれがあります。
- 2パック以上の連続使用はしないでください。本体の温度が上昇し、やけどやけがのおそれがあります。

- 密閉された狭い場所で使用しないでください。発煙、発火、破裂などのおそれがあります。
- 屋外で充電中、雷が鳴り始めたら充電を中止し、電源プラグをコンセントから抜いてください。落雷による火災や感電のおそれがあります。

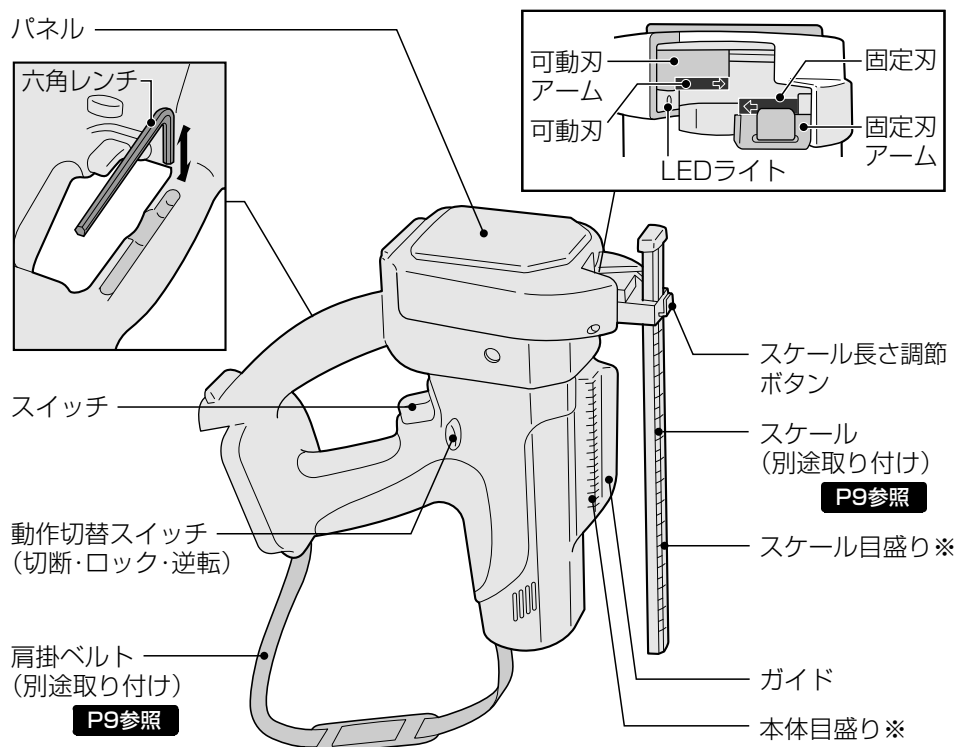
**⚠️ 注意**

- 高所作業のときは下に人がいないことをよく確かめてください。材料や本体などの落下による、事故のおそれがあります。
- 刃は取扱説明書に従って確実に取り付けてください。刃のはずれによるけがのおそれがあります。

- 刃やアームにひび、割れなどの異常がないことを確認してからお使いください。破損し、けがのおそれがあります。
- 切断された全ネジの落下に注意してください。けがのおそれがあります。
- 切断された全ネジのカエリに注意してください。けがのおそれがあります。

# 各部のなまえ

## 本体(付属品込み)



※目盛りは目安としてご使用ください。

# 付属品・別売品

(本体と付属品の梱包内容をご確認ください)

梱包内容 付属品		別売品 の有無	梱包内容 付属品		別売品 の有無
全ネジカッター純正刃 W3/8(2枚1組)		○ EZ9SBW31	電池パック (ニッケル水素電池)		○ EZ9200 EZ9200S
スケール		— ○ EZ3561L1527 (補修用部品)	パックカバー		— (補修用部品)
肩掛ベルト		— ○ EZ3561L3417 (補修用部品)	充電器		— ○ EZOL80
六角レンチ		— ○ (補修用部品)	ケース		— ○ EZ9616
刃カバー		— ○ EZ3561L0527 (補修用部品)	全ネジカッター純正刃 M10(2枚1組)		— ○ EZ9SBM10

ご使用前に

パナソニックの家電製品直販サイト「パナセンス」でお買い求めいただけるものもあります。詳しくは「パナセンス」のサイトをご覧ください。

CLUB Panasonic

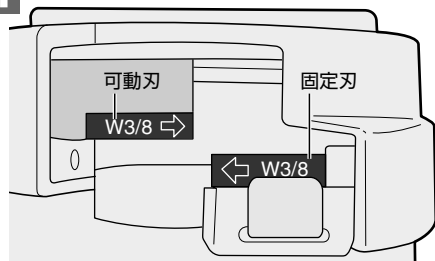
**PanaSense**

<http://club.panasonic.jp/mall/sense/>

この商品はW3/8全ネジ(軟鋼・ステンレス)、M10全ネジ(軟鋼のみ)の切断を対象にしています。

※M10ステンレス製全ネジは切断しないでください。本体、刃が破損するおそれがあります。

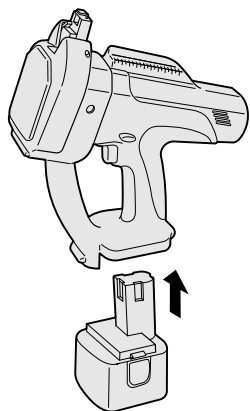
### 1 刃を確認する



- 切断する全ネジのサイズに適合する刃が本体に確実に取り付けられていることを必ず確認してください。(刃の刻印を参照)
- 替刃は当社純正刃をご使用ください。
- 全ネジのサイズと刃のサイズが適合していない場合、または刃部に欠けや変形がある場合は刃を交換してください。**P14・15参照**

### 2 電池パックを取り付ける

- 電池パックが本体に固定されるまで差し込む。



### 3 本体の動作を確認する

#### ⚠ 注意

- 動作切替スイッチを中央にしても完全なロック状態ではありません。刃を取り付けた状態のときは十分に注意してください。けがのおそれがあります。

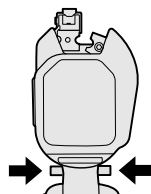
#### 切断



- ① 動作切替スイッチを「切断」位置にし
- ② スwitchを入れる

- 「切断」位置でスイッチを押し続けると可動刃は最大に開いた状態で止まります。再度スイッチを入れると動作します。

#### ロック(中央)



- スwitchロックの位置  
※使用後は必ず中央に!

#### 逆転



- ① 動作切替スイッチを「逆転」位置にし
- ② スwitchを入れる

- 「逆転」位置でスイッチを押し続けると可動刃は最大に開いた状態で止まります。再度スイッチを入れても動作しません。(「切断」位置に戻すと動作します)

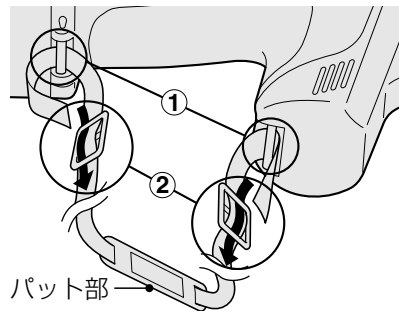
「逆転」位置では全ネジは切断できません

### 4 肩掛ベルトを取り付ける

#### ⚠ 警告

- 肩掛ベルトは本体にしっかりと取り付け、ご使用前はベルトの長さ、キズ、破れ等、ベルトの状態を確認してください。取り付けが不完全なまま使用すると本体が落下してけがのおそれがあります。
- 肩掛ベルトは、肩部にしっかりと掛けてください。肩部以外の場所に引っ掛けしないでください。不意の落下による事故のおそれがあります。

- ① ベルトをベルト取付部に通す
- ② ベルト長さ調節部に通し、調節する

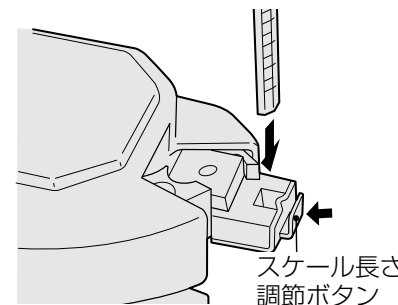


- 肩掛ベルトの長さは個人に合わせて調節できます。
- 肩掛ベルトのパット部を肩に当たる部分に合わせてください。
- 肩掛ベルトを引っ張り、本体にしっかりと取り付けられていることを確認してください。
- 破損したベルトは使用しないでください。

### 5 スケールを取り付ける

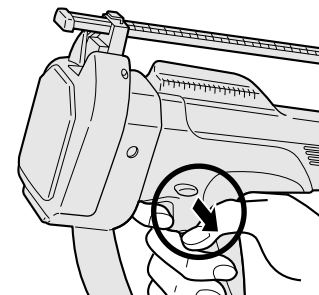
#### ⚠ 警告

- スケール長さ調整後は、必ずスケールをロックした状態でご使用ください。ロックされていないまま使用するとスケールが落下し、事故のおそれがあります。
- スケールをつかんで本体を持ち上げないでください。スケールの破損や本体の落下による事故のおそれがあります。



- スケール長さ調節ボタンを押しながらスケールを差し込んでください。
- スケール長さ調節ボタンをはなすとスケールがロックされます。
- スケールを軽く引っ張り、ロックされていることを確認してください。

### 6 動作切替スイッチを「切断」位置にする



## 警告

- 本体を落とさないでください。事故やけがのおそれがあります。
- 可動部に触れないでください。はさまれたり、切断片の飛散によってけがのおそれがあります。
- 2パック以上の連続使用はしないでください。本体の温度が上昇し、やけどやけがのおそれがあります。

### お願い

- 冷えた電池パック(0℃以下)は本来の性能が発揮できないため、ご使用前に再度フル充電してからご使用ください。

### 切断中のご注意

- 固定刃のみぞが全ネジのネジ山に合わない状態では切断しないでください。(刃の変形、欠けが生じやすくなります)
- 本体が熱くなったら作業を中断し、十分放熱させてからご使用ください。
- モータがロックするような無理な使いかたはしないでください。
- 本体の異常に気付いたときは点検修理に出してください。

### お知らせ

目盛りを利用することで、全ネジの長さ測定やマーキングの手順が省略できます。作業に合わせて、スケール目盛りと本体目盛りをご利用ください。  
※目盛りは目安としてご使用ください。計測器として長さを保証するものではありません。

#### スケール目盛り [約2~20cm(0.5cm刻み)]

合わせ位置(※1)でのスケール目盛りの数値が、A部分の全ネジの長さになります。

#### <使い方>

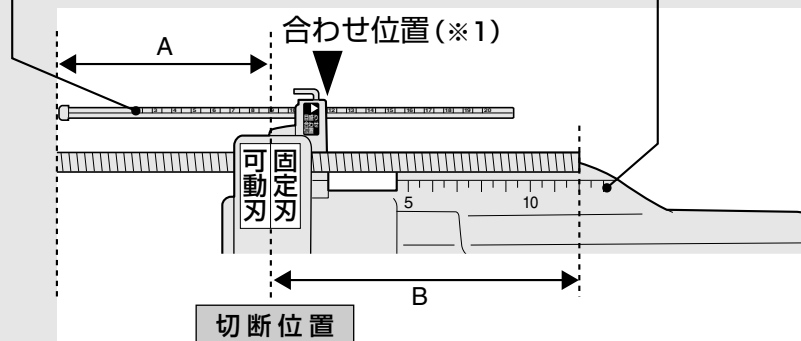
- ① 切断したい長さの目盛りを、合わせ位置(※1)に合わせる
- ② 全ネジとスケールの先端の位置を揃えて、切断する  
⇒目盛りと同じ長さの全ネジが**可動刃側**に切り落とされます。

#### 本体目盛り [約5~13cm(0.5cm刻み)]

本体目盛りの数値が、B部分の全ネジの長さになります。(下図は目盛り「12」の例)

#### <使い方>

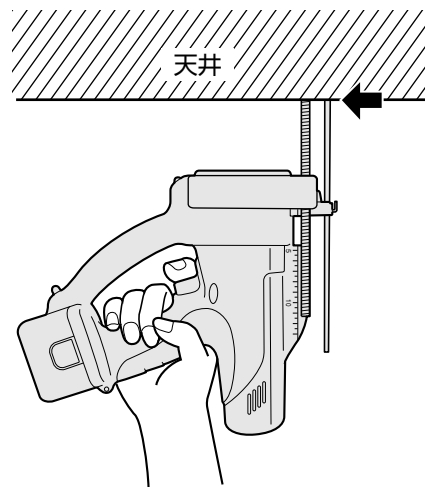
- ① 全ネジの先端を、切断したい長さの目盛りに合わせて切断する  
⇒目盛りと同じ長さの全ネジが**固定刃側**に切り落とされます。



### 作業A 上向きで作業する

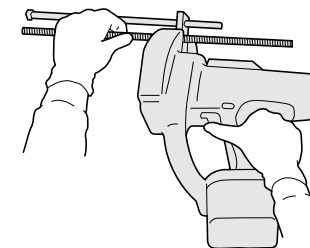
## 注意

- 切断された全ネジの落下に注意してください。事故やけがのおそれがあります。
- スケールの先端を天井に当てて切断 (スケールの目盛りは天井から全ネジの切断位置までの長さの目安となります。)
- パネルを天井面に当てて作業するとき、パネルが汚れていると天井面を汚すおそれがあります。
- スケールを天井に強く当てすぎるとスケールの変形・破損の原因となります。



### 作業B 床面において作業する

- スケールの先端と全ネジの先端を合わせて切断 (スケールの目盛りは可動刃側の全ネジの先端から切断位置までの長さの目安となります。)
- 床面に水や可燃物等がないことを確認してください。
- 本体を水平な床面に置いて作業してください。



### 作業C 胸元で切断する

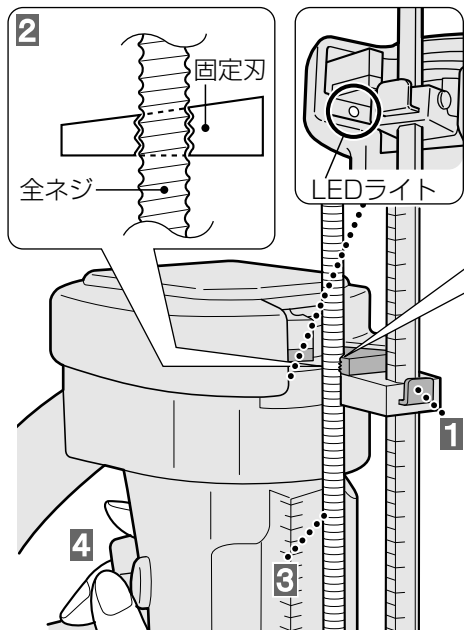
## 注意

- 作業中は本体に顔を近づけないでください。切断片の飛散によるけがのおそれがあります。

- 本体の目盛りに全ネジの先端を合わせて切断 (本体の目盛りは固定刃側の全ネジの先端から切断位置までの長さの目安となります。)



切断のしかた(作業A B C P11参照共通)



- 1 スケール長さ調節ボタンを押してスケールの長さを調節する  
※スケールを使わないときは、2へ。
- 2 全ネジのネジ山を固定刃のみぞに合わせる
- 3 ガイドに全ネジをそわせる
- 4 ●スイッチを入れ、全ネジを切断する  
●切断後もスイッチを押し続け、可動アームが止まったらスイッチをはなす

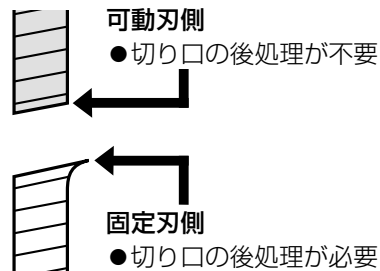
〈スタンバイ機能〉

[切断]位置でスイッチを押し続けると可動アームが最大に開いた状態で自動的に止まり、次の切断作業にすぐに取りかかることができます。

- スイッチを入れるとLEDライトが自動的に点灯します。

—ステンレス製全ネジ切断時のご注意—

- ステンレス製の全ネジを切断すると、固定刃側の全ネジ切断面にバリが出ます。



お知らせ

■LEDライト

- 固定刃のみぞと全ネジのネジ山を照らします。
- スイッチを入れると約3分間点灯し、自動的に消灯します。
- 微小電流で点灯するため本体作業性能にはほとんど影響ありません。
- ライトを消すときは、動作切替スイッチを[ロック](中央)位置に戻してください。

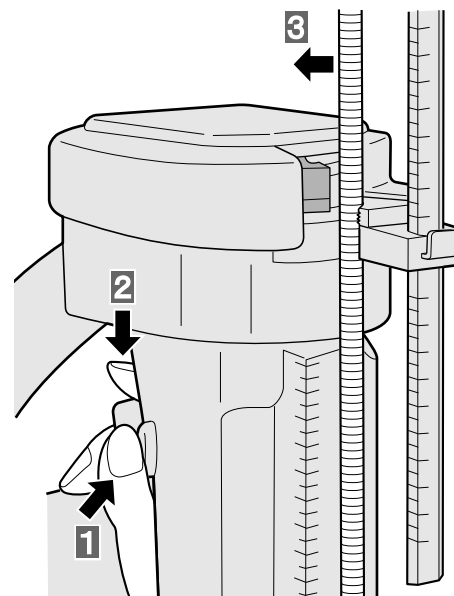
■本体保護クラッチ

- 以下の作業のときは、本体を保護するためクラッチが動き切断できません。
- 切断能力を超える全ネジの切断
  - 鉄筋など全ネジ以外の部材の切断
  - [逆転]位置での全ネジの切断

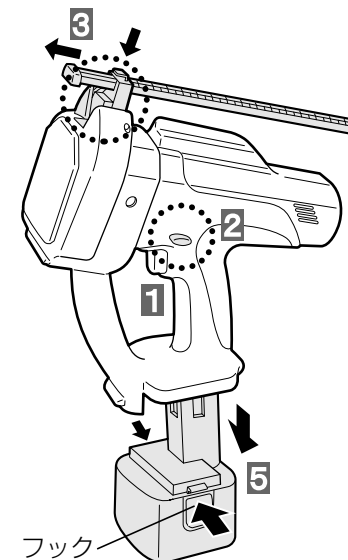
⚠注意

- LEDライトは補助ライトです。懐中電灯としては使用しないでください。事故やけがのおそれがあります。
- LEDライトをのぞき込んで、直接ライトの光を目に当てないでください。ライトの光が連続して目に当たると目を傷める原因になります。

切断途中で全ネジのはずしかた切断位置合わせ不良など、解除が必要なとき。



- 1 動作切替スイッチを[逆転]位置にする
- 2 スwitchを押し続け、可動アームが止まったらスイッチをはなす。  
※再度スイッチを入れても動作しません。  
([切断]位置に戻すと動作します。)
- 3 全ネジを取りはずす



- 1 動作切替スイッチを[切断]位置にしてスイッチを入れ刃を閉じる  
●閉じたときにスイッチをはなす。
- 2 動作切替スイッチを[ロック]位置にする
- 3 スケールをはずす  
●スケール長さ調節ボタンを押しながらスケールを取りはずしてください。
- 4 刃カバーを取り付ける
- 5 フックを押しながら電池パックをはずす

使いかた

## 刃の交換(W3/8全ネジ用替刃の場合)

- 別売のM10全ネジ用替刃も同様の手順で交換してください。

### 警告

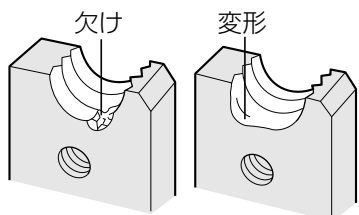
- 替刃の取り付け・取りはずしは、必ず動作切替スイッチをスイッチロックの位置にし、電池パックを本体から抜いてください。急に動き出し事故のおそれがあります。

### 注意

- 刃は取扱説明書に従って確実に取り付けてください。刃のはずれによるけがのおそれがあります。

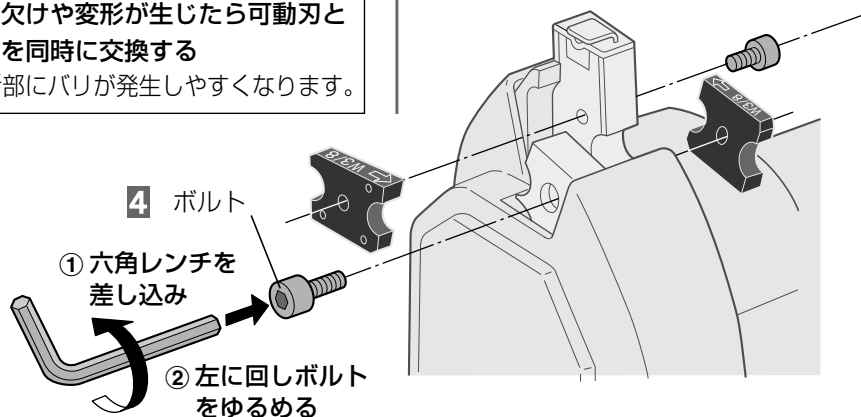
- 替刃は当社純正刃をご使用ください。

## 交換の目安



刃部に欠けや変形が生じたら可動刃と固定刃を同時に交換する

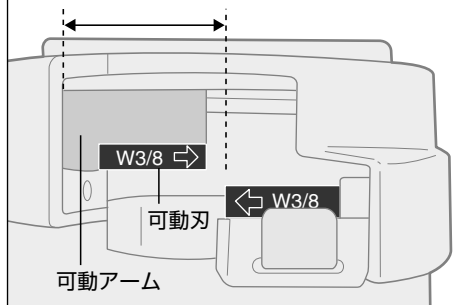
- 切断部にバリが発生しやすくなります。



## 刃の取りはずしかた

### 1 スwitchを入れ、可動刃の位置合わせをする

- 可動アームを動かして可動刃を下图(↔の範囲)に合わせる



### 2 動作切替スイッチを「ロック」位置にし、電池パックをはずす

### 3 スケールをはずす P13参照

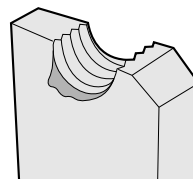
### 4 可動刃を固定しているボルトを付属の六角レンチ P6参照 で取りはずし、刃をはずす

### 5 固定刃も同様に刃をはずす。

## 刃の取り付けかた

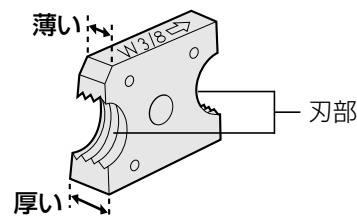
### お願い

- 刃部にカエリが出ているときはヤスリ等でカエリを削り落としてから取り付けてください。



### お知らせ

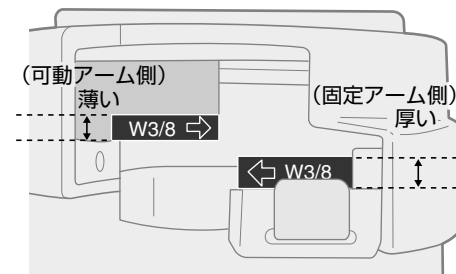
刃には2つの刃部と幅の異なる2つの刻印面があります。



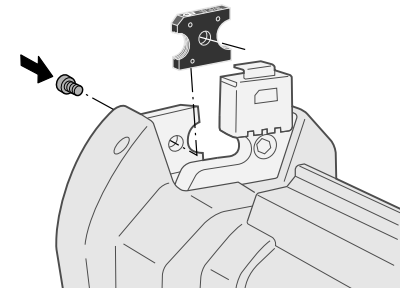
可動アームの刃と固定アームの刃を入れ替えることで1組の刃を2回使用することができます。

	可動アーム側 (薄い刻印面が上)	固定アーム側 (厚い刻印面が上)
1回目	刃A 薄い W3/8	刃B 厚い W3/8
2回目	刃B 薄い W3/8	刃A 厚い W3/8

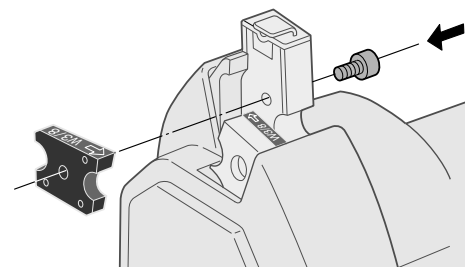
## 刃の取り付け完成図



### 1 刃の刻印[W3/8→]の向きと凹部の位置を確認し、可動刃をボルトで確実に取り付ける



### 2 固定刃も同様に、刃を取り付ける



### 3 スケールを取り付ける P8参照

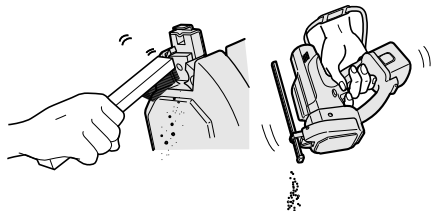
### 4 電池パックを取り付ける P8参照

## お手入れ・保管

### お手入れ

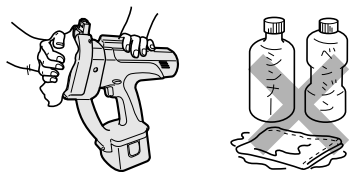
#### ゴミを取り除く

刃に付着した切粉や可動部に入ったゴミを取り除いてください。



#### やわらかい布でふく

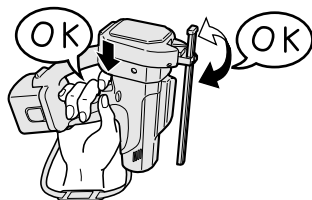
ぬれた布やシンナー、ベンジンなど揮発性のものは使用しない。(変色・変形の原因)



パネルが汚れていると汚れが天井面につくおそれがあります。

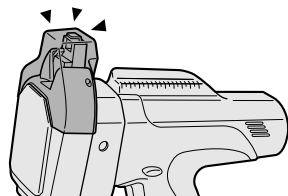
#### 定期点検の実施

ネジのゆるみ、破損、動作の異常などが無いが定期的に点検してください。



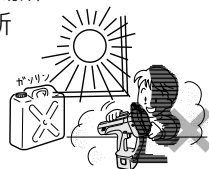
### 保管

#### 本体に刃カバーをつける



#### 以下の条件を避けて保管する

- 車中などの高温場所
- 直射日光のあたる場所
- 水や湿気などの多い場所
- ゴミやほこりの多い場所
- 子供の手の届く場所
- ガソリンなどの引火物がある場所



## 能力／仕様

### 能力

#### ■1回のフル充電による使用能力

●EZ9200、EZ9200Sにて充電/周囲温度20℃

※数値は目安です。電池パック性能の経時変化、相手材の硬さなどにより変わります。

部材	作業量
W3/8軟鋼製全ネジ (SS41)	約300本
W3/8ステンレス製全ネジ (SUS304)	約180本
M10軟鋼製全ネジ (SS41)	約180本

### 仕様

#### 本 体

モータ電圧	DC12V
切断能力	W3/8全ネジ(軟鋼・ステンレス)
	M10全ネジ(軟鋼のみ) ※別売純正刃使用にて可 <b>P7参照</b>
最小切断長さ	23mm
質量(重量)	約3.40Kg(電池パック含む)
大きさ(概略寸法)	全長 全高 全幅 246×320×101(mm)

※M10ステンレス製全ネジは切断しないでください。  
本体、刃が破損するおそれがあります。

#### 使用可能な電池パック

※表には、販売中の電池パックと一部販売中止後の電池パック(補修用性能部品保有期間中のもの(販売中止後5年))を掲載しています。

電池パックの種類	材料タイプ	ニッケル水素電池		ニカド電池				
		H	N	C	D	E	F	V
電池電圧	12V	EZ9108(S)	EZ9200(S)	EZ9006	EZ9001	EZ9101	EZ9106	EZ9107


修理を依頼される前に下記の点検をお願いします。

症 状		考えられる原因
作業時	スイッチを入れても動かない。	▶ 電池パックが充電されていない。 ▶ 電池パックと本体の接点部にゴミが付着している。 ▶ 動作切替スイッチが「逆転」位置にある。
	フル充電しているのに切断力が弱い。	▶ 温度が低い場所(0℃以下)で保管した電池パックを使用した。
	充電しても切断本数が少ない。	▶ 刃が欠け、または変形している。 ▶ 電池パックの寿命。 ▶ 冷えた電池(0℃以下)を暖かい場所で充電した。 ▶ 電池パックを2ヵ月以上放置していた。あるいは購入したばかりである。
	LEDライトが速く点滅する。また「コトコト音」が本体から聞こえる	▶ 電池パックがカラになっている。

処 置
▶ 充電をしてください。
▶ ゴミを取り除いてください。
▶ 動作切替スイッチを「切断」位置にしてスイッチを入れてください。
▶ 再度充電し、充電完了になってからお使いください。
▶ 新しい刃と交換してください。 <b>P14・15参照</b>
▶ 新しい電池パックをお買い求めください。 <b>P7参照</b>
▶ 10℃以上の場所に1時間程度放置し、電池パックの温度が上がったあとで、再度充電してください。
▶ リフレッシュ充電を行なってください。
▶ 充電をしてください。

左記の点検してもなお異常がある

ただちに使用中止  
● 本体、充電器と電池パックをセットでお買い上げの販売店へお持ちください。

愛情点検	長年ご使用の充電全ネジカッターの点検を	
	<b>こんな症状はありませんか?</b> ・ 本体や充電器が破損、変形したり、こげくさい臭いがする。 ・ 充電器のコードが損傷している。 ・ 動作中に異常な音がする。	<b>お願い</b> 故障や事故防止のために使用を中止し、電池パックまたは充電器の電源プラグをコンセントからはずして必ず販売店に点検をご相談ください。

# 保証とアフターサービス (よくお読みください)

使いかた・お手入れ・修理などは  
■まず、お買い上げの販売店へご相談ください。

▼お買い上げの際に記入されると便利です

販売店名	
電話	( ) ー
お買い上げ日	年 月 日

修理を依頼されるときは

18～19ページの表でご確認のあと、直らないときは、まず、電池パックをはずして、お買い上げ日と右の内容をご連絡ください。

●製品名	充電全ネジカッター
●品番	EZ3561X
●故障の状況	できるだけ具体的に

●保証期間中は、保証書の規定に従って、お買い上げの販売店が修理をさせていただきますので、おそれ入りますが、製品に保証書を添えてご持参ください。

保証期間：お買い上げ日から本体・充電器6か月間(ただし純正刃は消耗品ですので保証期間内でも「有料」とさせていただきます。)

●保証期間終了後は、診断をして修理できる場合はご要望により修理させていただきます。

\* 修理料金は、次の内容で構成されています。

**技術料** 診断・修理・調整・点検などの費用 **部品代** 部品および補助材料代 **出張料** 技術者を派遣する費用

\* 補修用性能部品の保有期間 **5年**

当社は、この充電全ネジカッターの補修用性能部品(製品の機能を維持するための部品)を、製造打ち切り後5年保有しています。

■転居や贈答品などでお困りの場合は、次の窓口にご相談ください。

※「よくあるご質問」「メールでのお問い合わせ」などはホームページをご活用ください。<http://panasonic.co.jp/cs/>

●使いかた・お手入れなどのご相談は…

●修理に関するご相談は……………

## パナソニック お客様ご相談センター


電話 365日 受付9時～20時

フリーダイヤル  **0120-878-365**

※携帯電話・PHSからもご利用になれます。

音声ガイダンスを短くするには、案内が聞こえたら電話機ボタンの「87」と「550#」を押してください。(番号を押しても案内が続く場合は、「\*」ボタンを押してから操作してください。)

■上記番号がご利用いただけません場合 **06-6907-1187**

■FAX フリーダイヤル  **0120-878-236**

Help desk for foreign residents in Japan

Tokyo (03)3256-5444 Osaka (06)6645-8787

Open: 9:00 - 17:30

(closed on Saturdays/Sundays/national holidays)

※上記の内容は、予告なく変更する場合があります。ご了承ください。

## パナソニック エコソリューションズ 修理ご相談窓口

ナビダイヤル  ハイ 365日  
(全国共通番号) **0570-081-365**  
全国どこからでも市内通話料金でご利用いただけます。  
365日/受付9時～20時

●携帯電話・PHS・IP/ひかり電話などのご利用は

大阪 ☎06-6906-1090

札幌 ☎011-261-6401 名古屋 ☎052-551-7900

東京 ☎03-5392-7190 福岡 ☎092-622-0531

パナソニック エコソリューションズ 修理サービスサイト

<http://sumai.panasonic.jp/support/repair/>

インターネットでのご依頼も可能です。

※ご使用の回線 (IP 電話やひかり電話など) によっては、回線の混雑時に数分で切れる場合があります。

※☎印は大阪へ自動転送になり、拠点から大阪までの転送通信料は弊社負担です。

※所在地、電話番号、受付時間などが変更になることがあります。

### 【ご相談窓口におけるお客様の個人情報の取り扱いについて】

パナソニック株式会社およびグループ関係会社は、お客様の個人情報をご相談対応や修理対応などに利用させていただきます。ご相談内容は録音させていただきます。また、折り返し電話をさせていただくための発信番号を通知いたしております。なお、個人情報を適切に管理し、修理業務等を委託する場合や正当な理由がある場合を除き、第三者に開示・提供いたしません。個人情報に関するお問い合わせは、ご相談いただきました窓口にご連絡ください。

パナソニック株式会社

パナソニックESパワーツール株式会社

〒571-8686 大阪府門真市大字門真1048番地 TEL(06)-6908-1131

© Panasonic Corporation 2012