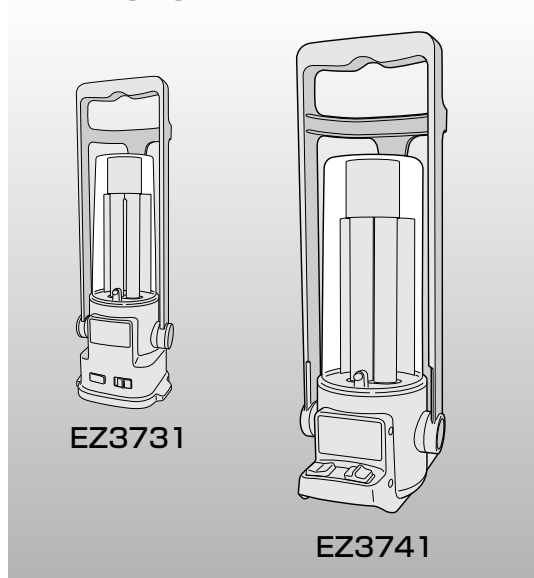


取扱説明書

工事用 **充電** ランタン<プロ用>

品番 EZ3741
EZ3731



このたびは、パナソニック製品をお買い上げいただき、まことにありがとうございます。

- 取扱説明書をよくお読みのうえ、正しく安全にお使いください。
- ご使用前に「安全上のご注意」(2～3ページ)を必ずお読みください。
- 保証書は、「お買い上げ日・販売店名」などの記入を確かめ、取扱説明書とともに大切に保管してください。

もくじ	
ご使用前に	安全上のご注意.....2～3
	各部のなまえ.....4
使いかた	使いかた.....4～5
	蛍光灯の交換.....6
お手入れ・保管	お手入れ・保管.....7
お知らせ	ご愛用者登録について.....7
	定格・仕様／別売品.....8
点検方法	故障かな?と思ったとき.....9
	保証とアフターサービス.....10
	保証書.....裏表紙

便利メモ おぼえのため 記入されると 便利です。	お買い上げ日	年 月 日	品番	EZ3741・EZ3731
	販売店名	☎ () —		



人への危害、財産の損害を防止するため、必ずお守りいただくことを説明しています。




■誤った使い方をしたときに生じる危害や損害の程度を区分して、説明しています。



危険	「死亡や重傷を負うおそれ大きい内容」です。
警告	「死亡や重傷を負うおそれがある内容」です。
注意	「軽傷を負うことや、財産の損害が発生するおそれがある内容」です。

■お守りいただく内容を次の図記号で説明しています。(次は図記号の例です)

	してはいけない内容です。		実行しなければならない内容です。
---	--------------	---	------------------

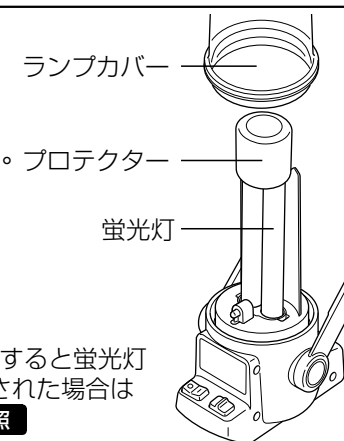
危険	
 禁止	<ul style="list-style-type: none"> ●当社充電工具専用の指定の充電式電池パック以外を使わない。改造した電池パック(分解して内蔵部品を交換した電池パックを含む)も使用しない。 ●電池パックは、火への投入、加熱をしない。 ●電池パックに釘を刺したり、衝撃を与えたり、分解・改造をしない。 ●電池パックの端子部を金属などで接触させない。 ●電池パックを釘などの金属と一緒に持ち運んだり保管しない。 ●電池パックを火のそばや炎天下など高温の場所で充電・使用・放置をしない。 ●劣化した電池パックは使用しない。 発熱・発火・破裂のおそれがあります。
 必ず守る	<ul style="list-style-type: none"> ●電池パックは専用充電器以外では充電しない。 電池の液漏れ、発熱、破裂のおそれがあります。 ●本体または充電器からはずした後は、電池パックにパックカバーを必ず取り付ける。 取り付けないと電池端子が短絡して発火のおそれがあります。

警告	
 禁止	<ul style="list-style-type: none"> ●使用中および使用直後に蛍光灯・LEDをさわらない。(特に交換時)やけどのおそれがあります。 ●使用中は布や紙などをかぶせない。 発熱して火災、やけどの原因になります。
 分解禁止	●改造はしない。また、分解したり修理をしない。 火災・感電・けがのおそれがあります。 修理はお買い上げの販売店または、当社ご相談窓口にご相談ください。
 水ぬれ禁止	●雨中や、湿ったまたはぬれた場所で、使用したり充電したりしない。 感電や発煙のおそれがあります。

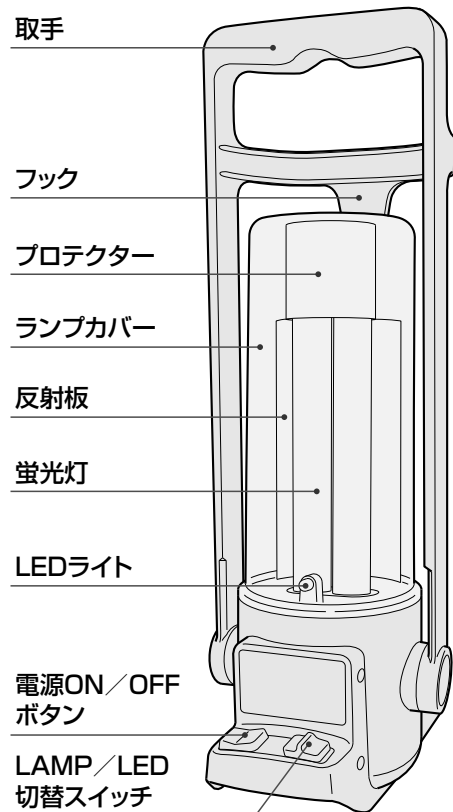
注意	
 禁止	<ul style="list-style-type: none"> ●振動や衝撃のある場所に設置して使用しない。 落下してけがの原因になることがあります。 ●LEDライトをのぞき込んで、直接ライトの光を目に当てない。 LEDライトの光が連続して目に当たると目を傷める原因になります。 ●本体や電池パックに油など異物がついた状態で使用しない。 本体や電池パックが落下して事故になるおそれがあります。 また、内部に油などの異物が入ると、発熱・発火・破裂のおそれがあります。
 必ず守る	<ul style="list-style-type: none"> ●電池パックは赤ラベルが見えなくなるまでスライドして固定し、はずれないことを必ず確認する。 守らないと電池パックが落下し事故になるおそれがあります。 ●使用済の蛍光灯は割らずに廃棄する。 蛍光灯を割るとガラス破片が飛散しけがの原因になることがあります。 ●ランプカバーは本体に確実に取り付ける。 守らないと落下、けがの原因になります。 ●当てたり落下させない。 守らないと本体の故障や蛍光灯切れの原因になります。 ●使用前に、本体、電池パック、充電器やその他の部品が損傷がなく正常に作動することを確認する。 守らないと破損などによりけがをするおそれがあります。

使用上のご注意

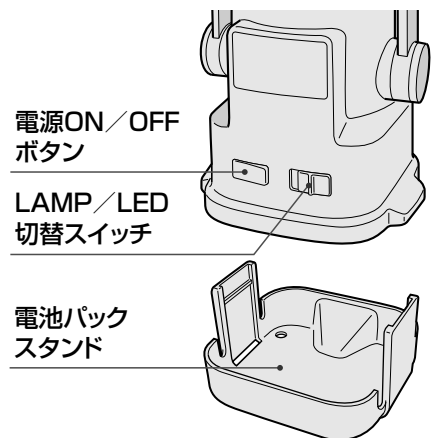
- 電池パックSタイプ、Vタイプは使用できません。
- 電池パック交換時には電源を「OFF」にしてください。プロテクター「OFF」にしない場合、交換しても点灯しないことがあります。
- 必ず指定の蛍光灯をご使用ください。
- 必ずランプカバーをつけてご使用ください。
- 必ずプロテクターをつけてご使用ください。
プロテクターをはずした状態でランプカバーを装着すると蛍光灯が破損するおそれがあります。プロテクターを紛失された場合は補修用部品としてお買い求めいただけます。 **P8参照**



EZ3741



EZ3731

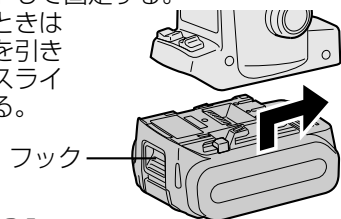


- 電池パックは必ず充電してください。充電のしかたは、お手持ちの当社充電工具または、充電器の取扱説明書をご覧ください。
- EZ9L31 **P8参照** の電池パックを充電する場合は、必ず電池パックスタンドをはずしてください。
- 電源ON/OFFボタンが「OFF」になっていることを確認してください。
- 本体と電池パックの接点部にゴミがついていないか確認してください。
- 電池パックの取り付け/取りはずしは、本体下部を持って行なってください。

1 電池パックを本体に取り付ける

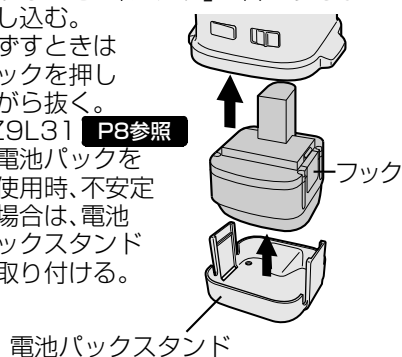
■EZ3741

- 付けるときは「カチッ」と音がするまでスライドして固定する。
- はずすときはフックを引しながらスライドさせる。

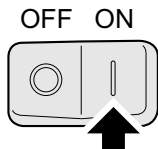


■EZ3731

- 付けるときは「カチッ」と音がするまで差し込む。
- はずすときはフックを押しながら抜く。
- EZ9L31 **P8参照** の電池パックをご使用時、不安定な場合は、電池パックスタンドを取り付ける。



2 電源ON/OFFボタンをONにする

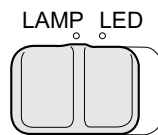


リチウムイオン電池パックの使用温度範囲は0℃～40℃です。寒冷地などで0℃以下に冷えた電池パックをそのまま使うと、本体が正常に動作しない場合があります。このときはご使用前に電池パックの温度を上げるために10℃以上の場所に1時間以上放置し、電池パックの温度が上がったあとで使用してください。

蛍光灯をご使用になる場合

- 点灯を頻繁に繰り返すことはやめてください。故障や、蛍光灯の寿命が短くなる原因になります。
- 初めて点灯したとき電極付近が黒くなったり、点灯中の頂部に微妙な斑点ができることがあります。異常ではありません。
- 低温時には、明るくなるまでに時間がかかります。一部チラツキが発生することがありますが異常ではありません。
- 0℃以下の低温時には、蛍光灯が暗かったり点灯しなかったりしますので、ご使用をお避けください。

3 LAMP/LED切替スイッチを「LAMP」に合わせる

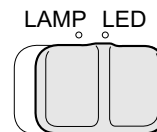


■過放電防止機能付き

- 「LAMP」(蛍光灯)でご使用の場合、所定の電圧以下になると自動的に消灯し、LEDライトに切り替わります。(LAMP/LED切替スイッチは「LAMP」の状態のままです。)このとき、電池パックの残量が少なくなっておりますので充電してください。(LN・Rタイプの電池パックをご使用の場合、LEDライトは、約60分間点灯後、自動的に消灯します。)
- 電池パックの残量などの条件によって点灯時間は、異なります。

LEDライトをご使用になる場合

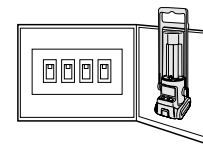
3 LAMP/LED切替スイッチを「LED」に合わせる



上手な使いかた

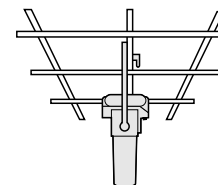
取手・フックの使いかた

- 置き場所のない所で。



配電盤作業時に

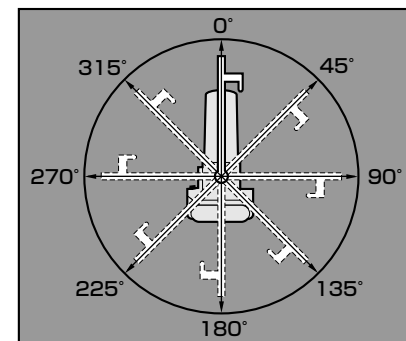
- 落下に十分ご注意ください。



吊り下げて使用

取手調節可能角度

- 約45度の間隔で8ポジションの角度調整ができます。



警告

- 使用中および使用直後に蛍光灯・LEDをさわらない。やけどのおそれがあります。

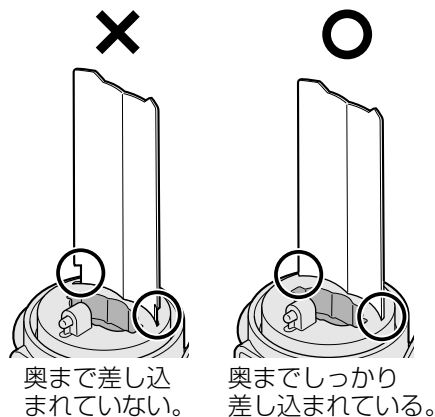
注意

- 使用済の蛍光灯は割らずに廃棄する。蛍光灯を割るとガラス破片が飛散しけがの原因になることがあります。

- 必ず電池パックをはずしてから行なってください。
- 必ず指定の蛍光灯をご使用ください。**P8参照**
- 蛍光灯、反射板、プロテクター、ランプカバーをお取り付けの場合は、奥までしっかりと差し込んでください。差し込みが浅い場合に、ランプカバーを取り付けようとすると、蛍光灯が割れるおそれがあります。

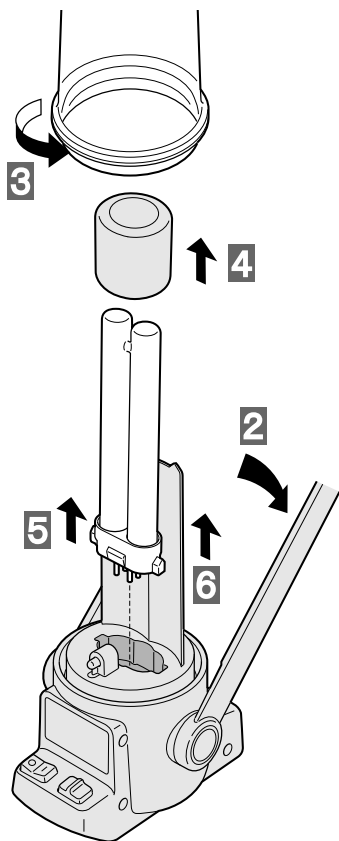
反射板の取り付け時のお願い

反射板は奥までしっかり差し込んでください。



取りはずしかた

- 1 電池パックをはずす **P4参照**
- 2 取手を後方へたおす
- 3 ランプカバーを左方向にまわしてはずす
- 4 プロテクターをはずす
- 5 蛍光灯を上方向に抜く
- 6 反射板を上方向に抜く

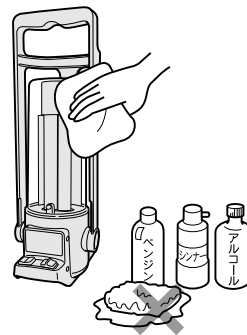


- 取り付けは逆の手順で行なってください。

お手入れのしかた

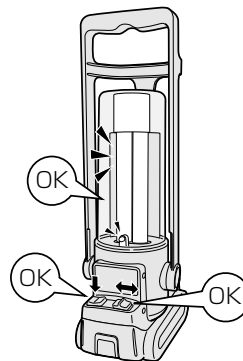
やわらかい布でふく

ぬれた布やシンナー、アルコール、ベンジンなど揮発性のものは使用しない。(変色・変形・割れの原因)



定期点検の実施

- 定期的に点検・掃除をしてください。



パナソニックの会員サイト「**CLUB Panasonic**」で「**ご愛用者登録**」をしてください
お宅の家電情報をまとめて登録管理! エンジョイポイントをためてプレゼントに応募!

PC <http://club.panasonic.jp/>
携帯 <http://mobile.club.panasonic.jp/>



※ご愛用者登録には、CLUB Panasonic 会員への登録が必要です。
※登録時は、商品の品番を事前にご確認ください。
※このサービスは WEB 限定のサービスです。

ご愛用者登録用の製造番号について

製造番号の欄には、次の6桁の数字を入力してください。

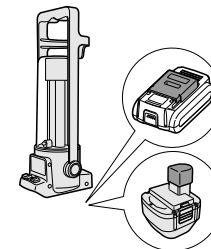
432513

- ※上記の製造番号は、今回ご購入の製品のみご利用できます。
- ※他の製品をご登録の場合、WEB サイトをご参照ください。

保管のしかた

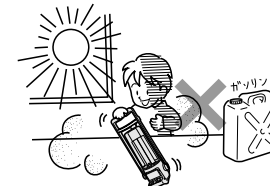
ランタンは電池パックを抜いて保管する

- 電池パックはカバーを付ける。
- 単品で保管時は、短絡を防ぐため付属のパックカバーを付けてください。
- 反射板を使用しない場合は本体が入っていた箱に入れて保管してください。



以下の条件を避けて保管してください。

- 車中などの高温場所
- 直射日光のあたる場所
- 水や湿気などの多い場所
- ゴミやほこりの多い場所
- 子供の手の届く場所
- ガソリンなどの引火物がある場所



定格・仕様

品番	EZ3741		EZ3731	
電源	DC14.4V		DC10.8/12V	
明るさ	蛍光灯	約330ルクス(反射板付) 光源より約40cm・正面	約170ルクス(反射板付) 光源より約40cm・正面	
	LED	約25ルクス(反射板付) 光源より約40cm・正面		
使用蛍光灯	EZFP9EXN			
大きさ(概略寸法)	約幅99×奥行124×高さ298(mm) (電池パック除く・取手を上にした状態)	約幅123×奥行88×高さ332(mm) (電池パック除く・取手を上にした状態)		
本体質量(重量)	約450g(電池パック除く)		約500g(電池パック除く)	

別売品

別売品		本体		EZ3741		EZ3731		
充電器	品番	EZOL81		EZOL80	EZOL30 EZT003	EZT002		
	下記の電池パックに対応します。							
電池パック	種類	リチウムイオン		ニッケル水素	リチウムイオン	ニカド		
				N	R	Y		
	品番	EZ9L44	EZ9L42	EZ9200 EZ9200S	EZ9L31	EZT901		
蛍光灯	連続点灯時間目安	約5時間20分	約2時間10分	約4時間	約5時間	約1時間		
	LED	約110時間	約47時間	約84時間	約105時間	約24時間		
蛍光灯	EZFP9EXN または FPL9EX-N(9w)							

※ 上記以外の品番で販売されております電池パックSタイプ(EZ9102)、Vタイプ(EZ9107)は使用しないでください。
 ● プロテクター: EZ3741W0317(EZ3741、3731とも共通)
 電池パックスタンド: EZ3731K3127(EZ3731専用)
 いずれも補修用部品としてお問い合わせできます。

パナソニックの家電製品直販サイト「パナセンス」でお買い求めいただけるものもあります。詳しくは「パナセンス」のサイトをご覧ください。

CLUB Panasonic



<http://club.panasonic.jp/mall/sense/>

修理を依頼される前に下記の点検をお願いします。

症状	考えられる原因	処置
電源ON/OFFボタンをONにしても蛍光灯やLEDライトが点灯しない。または、点灯後数分で消える。	電池パックが充電されていない。	充電をしてください。
	電池パックと本体の接点部にゴミが付着している。	ゴミを取り除いてください。
	蛍光灯がしっかりと取り付いていない。	しっかりと取り付けてください。
	蛍光灯の寿命。	新しい蛍光灯をお買い求めください。 P8参照
	電池パックの寿命。	新しい電池パックをお買い求めください。 P8参照

上記の点検をしてもなお異常がある

ただちに使用中止
 ● お買い上げの販売店へお持ちください。

愛情点検	長年ご使用の工事用充電ランタンの点検を	
	こんな症状はありませんか？	お願い
	<ul style="list-style-type: none"> 本体や充電器が破損、変形したり、こげくさい臭いがする。 充電器のコードが損傷している。 動作中に異常な音がる。 	故障や事故防止のために使用を中止し、電池パックまたは充電器の電源プラグをコンセントからはずして必ず販売店に点検をご相談ください。

点検方法 保証とアフターサービス (よくお読みください)

使いかた・お手入れ・修理 などは
■まず、お買い上げの販売店へご相談ください。

▼お買い上げの際に記入されると便利です

販売店名	
電話 ()	—
お買い上げ日	年 月 日

●製品名	工事用充電ランタン
●品番	EZ3741/EZ3731
●故障の状況	できるだけ具体的に

修理を依頼されるときは
 9ページの表でご確認のあと、直らないときは、
 まず、電池パックをはずして、お買い上げ日と右の
 内容をご連絡ください。

●保証期間中は、保証書の規定に従って、お買い上げの販売店が修理をさせていただきますので、おそれ入りますが、
 製品に保証書を添えてご持参ください。

保証期間：お買い上げ日から本体6か月間(ただし、蛍光灯は消耗品ですので、保証期間内でも「有料」とさせていただきます)

●保証期間終了後は、診断をして修理できる場合はご要望により修理させていただきます。

* 修理料金は、次の内容で構成されています。

技術料 診断・修理・調整・点検などの費用 **部品代** 部品および補助材料代 **出張料** 技術者を派遣する費用

* 補修用性能部品の保有期間 **5年**

当社は、この工事用充電ランタンの補修用性能部品(製品の機能を維持するための部品)を、製造打ち切り後5年保有しています。

■転居や贈答品などでお困りの場合は、次の窓口にご相談ください。

※「よくあるご質問」「メールでのお問い合わせ」などはホームページをご活用ください。<http://panasonic.co.jp/cs/>

●使いかた・お手入れなどのご相談は…

●修理に関するご相談は……………

パナソニック お客様ご相談センター

電話 365日 受付9時~20時
 フリーダイヤル **0120-878-365**
※携帯電話・PHSからもご利用になれます。

音声ガイダンスを短くするには、案内が聞こえたら電話機ボタンの「87」と「550 #」を押してください。
 (番号を押しても案内が続く場合は、「*」ボタンを押してから操作してください。)

■上記番号がご利用いただけない場合 **06-6907-1187**
 ■FAX フリーダイヤル ☎ **0120-878-236**

Help desk for foreign residents in Japan
 Tokyo (03)3256-5444 Osaka (06)6645-8787
 Open: 9:00 - 17:30
 (closed on Saturdays/Sundays/national holidays)
 ※上記の内容は、予告なく変更する場合があります。
 ご了承ください。

パナソニック エコソリューションズ 修理ご相談窓口

ナビダイヤル **0570-081-365** ハイ 365日
 (全国共通番号) 全国どこからでも市内通話料金でご利用いただけます。
 365日/受付9時~20時

●携帯電話・PHS・IP/ひかり電話などのご利用は

大阪 ☎06-6906-1090
 札幌 ☎011-261-6401 ☎ 名古屋 ☎052-551-7900 ☎
 東京 ☎03-5392-7190 ☎ 福岡 ☎092-622-0531 ☎

パナソニック エコソリューションズ 修理サービスサイト
<http://sumai.panasonic.jp/support/repair/>
 インターネットでのご依頼も可能です。

※ご使用の回線 (IP 電話やひかり電話など) によっては、回線の混雑時に数分で切れる場合があります。

※☎印は大阪へ自動転送になり、拠点から大阪までの転送通信料は弊社負担です。

※所在地、電話番号、受付時間などが変更になることがあります。

【ご相談窓口におけるお客様の個人情報のお取り扱いについて】
 パナソニック株式会社およびグループ関係会社は、お客様の個人情報をご相談対応や修理対応などに利用させていただきます。ご相談内容は録音させていただきます。また、折り返し電話をさせていただくための発信番号を通知いただいております。なお、個人情報を適切に管理し、修理業務等を委託する場合や正当な理由がある場合を除き、第三者に開示・提供いたしません。個人情報に関するお問い合わせは、ご相談いただきました窓口にご連絡ください。

〈無料修理規定〉

- 取扱説明書、本体貼付ラベル等の注意書に従った使用状態で保証期間内に故障した場合には、無料修理をさせていただきます。
 (イ) 無料修理をご依頼になる場合には、商品に取扱説明書から切り離れた本書を添えていただきお買い上げの販売店にお申しつけください。
 (ロ) お買い上げの販売店に無料修理をご依頼にならない場合には、お近くの修理ご相談窓口にご連絡ください。
- ご転居の場合の修理ご依頼先等は、お買い上げの販売店またはお近くの修理ご相談窓口にご相談ください。
- ご贈答品等で本保証書に記入の販売店で無料修理をお受けになれない場合には、お近くの修理ご相談窓口へご連絡ください。
- 保証期間内でも次の場合には原則として有料にさせていただきます。
 (イ) 使用上の誤り及び不当な修理や改造による故障及び損傷
 (ロ) お買い上げ後の取付場所の移設、輸送、落下などによる故障及び損傷
 (ハ) 火災、地震、水害、落雷、その他天災地変及び公害、塩害、ガス害 (硫化ガスなど)、異常電圧などによる故障及び損傷
 (ニ) 車両、船舶等に搭載された場合に生ずる故障及び損傷
 (ホ) 工場でのライン作業などの連続長時間使用による故障及び損傷
 (ヘ) 本書のご添付がない場合
 (ト) 本書にお買い上げ年月日、お客様名、販売店名の記入のない場合、あるいは字句を書き替えられた場合
 (チ) 持込修理の対象商品を直接修理窓口へ送付した場合の送料等はお客様の負担となります。また、出張修理等を行った場合には、出張料はお客様の負担となります。
- 本書は日本国内においてのみ有効です。
- 本書は再発行いたしませんので大切に保管してください。
- お近くのご相談窓口は取扱説明書の保証とアフターサービス欄をご参照ください。

修理メモ

- ※ お客様にご記入いただいた個人情報(保証書控)は、保証期間内の無料修理対応及びその後の安全点検活動のために利用させていただきます。
- ※ この保証書は、本書に明示した期間、条件のもとにおいて無料修理をお約束するものです。従ってこの保証書によって、保証書を発行している者(保証責任者)、及びそれ以外の事業者に対するお客様の法律上の権利を制限するものではありませんので、保証期間経過後の修理についてご不明の場合は、お買い上げの販売店またはお近くの修理ご相談窓口にお問い合わせください。
- ※ 保証期間経過後の修理や補修用性能部品の保有期間については取扱説明書の「保証とアフターサービス」をご覧ください。
- ※ This warranty is valid only in Japan.

パナソニック株式会社
パナソニックESパワーツール株式会社
 〒571-8686 大阪府門真市大字門真1048番地 TEL(06)-6908-1131
 © Panasonic Corporation 2012

Panasonic

持込修理

工事用充電ランタン保証書

本書はお買い上げの日から下記期間中故障が発生した場合には、本書裏面記載内容で無料修理を行うことをお約束するものです。ご記入いただきました個人情報の利用目的は本票裏面に記載しております。お客様の個人情報に関するお問い合わせは、お買い上げの販売店にご連絡ください。詳細は裏面をご参照ください。

品番	EZ3741・EZ3731		
保証期間	お買い上げ日から 本体 6か月間		
※ お買い上げ日	年 月 日		
※ お客様	ご住所 お名前 電 話 () -	見 本 様	
※ 販売店	住所・販売店名 電 話 () -		

パナソニック株式会社
パナソニックESパワーツール株式会社
〒571-8686 大阪府門真市大字門真1048番地 TEL.(06)6908-1131

ご販売店様へ ※印欄は必ず記入してお渡してください。