

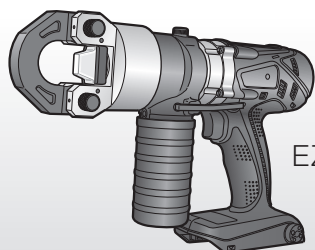
## 取扱説明書

### 充電 圧着器<プロ用>

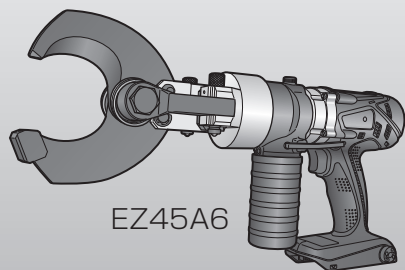
品番 EZ46A4K  
EZ46A4X

### 充電 ケーブルカッター<プロ用>

品番 EZ45A6K



EZ46A4



EZ45A6

このたびは、パナソニック製品をお買い上げいただき、まことにありがとうございます。

- 取扱説明書をよくお読みのうえ、正しく安全にお使いください。
- ご使用前に「安全上のご注意」(2～7ページ)を必ずお読みください。
- 保証書は、「お買い上げ日・販売店名」などの記入を確かめ、取扱説明書とともに大切に保管してください。

#### もくじ

安全上のご注意.....	2～7	ご使用前に
ほこり・水についてのご注意.....	8	
ご愛用者登録について.....	8	
各部のなまえ.....	9	
・付属品・別売品.....	10	

準備.....	11	使いかた
圧着器:準備.....	12～13	
圧着器:作業.....	14～15	
圧着器:作業終了.....	16	
ケーブルカッター:準備.....	16～17	
ケーブルカッター:作業.....	18	
ケーブルカッター:作業終了.....	19	

お手入れ・保管.....	19	お手入れ・保管
--------------	----	---------




能力.....	20	お知らせ
仕様.....	21	

故障かな?と思ったとき.....	22～23	点検方法
保証とアフターサービス.....	裏表紙	



# 安全上のご注意 必ずお守りください

人への危害、財産の損害を防止するため、必ずお守りいただくことを説明しています。

■誤った使い方をしたときに生じる危害や損害の程度を区分して、説明しています。

 <b>危険</b>	「死亡や重傷を負うおそれ大きい内容」です。
 <b>警告</b>	「死亡や重傷を負うおそれがある内容」です。
 <b>注意</b>	「軽傷を負うことや、財産の損害が発生するおそれがある内容」です。

■お守りいただく内容を次の図記号で説明しています。(次は図記号の例です)

 してはいけない内容です。
 実行しなければならない内容です。

## 危険

当社充電工具(本体・電池パック・充電器)は、液漏れ、発熱、発煙、発火、破裂を未然に防ぐため、下記のような取り扱いをしないでください。

- 作業中に切りくずやほこりが電池パックに降りかかるようにしない。
- 保管時、電池パックは切りくず、ほこりを落とし、工具ケース収納時は金属(ねじ、釘など)とは一緒にしない。
- 当社製商品以外で使用しない。
- 分解、修理、改造をしない。
- 電池パックは、火への投入、加熱をしない。
- 電池パックに釘を刺したり、過度な衝撃・外力を与えたりしない。
- 電池パックの端子部を金属などで接触させない。
- 電池パックを火のそばや炎天下など高温の場所で充電・使用・放置をしない。
- 劣化した電池パックは使用しない。
- 水などの導電体で濡れるような使用はしない。
- 腐食性のガスのある場所で使用しない。

発熱・発煙・発火・破裂のおそれがあります。濡れた場合は、すぐに使用を中止してください。

- 電池パックは専用充電器以外では充電しない。電池の液漏れ、発熱、破裂のおそれがあります。

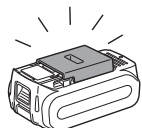


禁止



必ず守る

- 本体または充電器からはずした後は、電池パックにバックカバーを必ず取り付ける。取り付けないと電池端子が短絡して発火のおそれがあります。



## 警告

- アタッチメントの交換時、本体保管時は必ず電池パックを本体からはずす。守らないと不意に動作して事故になるおそれがあります。
- 本体の油や電池パックの液が漏れたときは、素手でさわらず、以下の処置をする。
  - ・液が目に入ったときは、失明のおそれがあります。目をこすらずに、すぐにきれいな水で洗ったあと、医師にご相談ください。
  - ・液が体や衣服に付くと、皮膚の炎症やけがの原因になるので、きれいな水で十分洗い流したあと、医師にご相談ください。
  - ・油や液を吸入すると、人体に危険をおよぼすおそれがあります。屋外などの新鮮な空気の場所に移動し休息したあと、医師にご相談ください。
  - ・油や液を飲み込むと人体に危険をおよぼすおそれがあります。きれいな水で口の中を十分洗い流し、嘔吐がある場合無理に吐かずに、医師にご相談ください。
  - ・液漏れした本体や電池パックは、使用を中止し、火に近づけないようにしてください。すぐに販売店にご相談ください。
- 使用中は振り回されないよう本体を確実に保持する。けがのおそれがあります。
- 作業個所に電線管や水道管、ガス管などの埋設物がないことを確認する。埋設物に触れると感電や漏電・ガス漏れなどの事故につながるおそれがあります。
- 騒音の大きい作業では耳栓、耳覆い(イヤマフ)などの防音保護具を着用する。守らないと聴力に悪い影響を与えるおそれがあります。
- 作業時は保護めがねを使用する。また、粉じんの多い作業では防じんマスクを併用する。守らないと目、のどに傷害を受けるおそれがあります。
- 電源プラグは根元まで確実に差し込む。差し込みが不完全ですと、感電や発熱による火災の原因になります。傷んだプラグ・ゆるんだコンセントは使用しないでください。
- 電源プラグのほこり等は定期的にとる。プラグにほこり等がたまると、湿気等で絶縁不良となり火災の原因になります。電源プラグを抜き、乾いた布でふいてください。
- 高所作業のときは、下に人がいないことをよく確かめ、本体が落下しないようにワイヤーなどで保持する。本体が落下してけがをするおそれがあります。



必ず守る

ご使用前に

 **警告**



必ず守る

- 使用中、本体の調子が悪かったり、異常音がしたときは、ただちにスイッチを切って使用を中止する。  
お買い上げの販売店、または、パナソニックお客様ご相談センターにご相談ください。そのまま使用していると、けがの原因になります。
- 充電中に充電器から異音や異常な発熱、異臭を感じたらすぐにコンセントから電源プラグを抜き、電池パックをはずし、お買い求めの販売店へ点検・修理を依頼する。
- 定期的に充電器の風穴にほこりがつまっていないか、また冷却ファンが付いているものについては、充電中に回転していることを点検する。  
そのまま充電を続けると発煙、発火、破裂のおそれがあります。
- 指定の付属品やアタッチメントを使用する。  
守らないとけがをするおそれがあります。
- 作業する場所は十分に明るくする。  
暗く視界が悪いと事故やけがの原因になります。
- 加工するものはしっかり固定する。  
不意に動き、けがをするおそれがあります。
- 2本の脱着ピンは確実に差し込む。  
本体が破損し、けがのおそれがあります。
- ピストンロッド部の圧着完了ラインが完全に見えるまで操作を行なう。  
圧着不良で火災などのおそれがあります。



禁止

- コンセントや配線器具の定格を超える使いかたや、交流100 V以外での使用はしない。  
たこ足配線等で、定格を超えると、発熱による火災の原因になります。
- 電源コード・プラグを破損するようなことはしない。(傷つけたり、破損させたり、加工したり、熱器具に近づけたり、無理に曲げたり、ねじったり、引っ張ったり、重いものを載せたり、挟み込んだり、束ねたりしない) 傷んだまま使用すると、感電・ショート・火災の原因になります。コードやプラグは定期的に点検し、破損している場合は販売店にご相談ください。
- 換気のない場所で充電しない。
- 使用中や充電中、本体、電池パックや充電器を布などで覆わない。
- 直流電源やエンジン発電機・変圧器で充電器を使用しない。
- 可燃性の液体やガスのある場所で、使用したり充電したりしない。  
発熱・発煙・発火・破裂のおそれがあります。
- 本体や電池パックから発煙したときは、煙を吸い込まない。  
身体に害を及ぼすおそれがあります。

 **警告**



禁止

- 本体または充電器の風穴をふさがない。  
やけどをしたり異常加熱により、発火するおそれがあります。
- 本体や充電器の風穴から出る熱風を直接肌に当てない。
- 作業直後は先端工具類や切りくず・電池端子に触れない。  
高温になっており、やけどをするおそれがあります。
- ヘッド部を人に向けて使用しない。  
けがのおそれがあります。
- 通電中の電線には使用しない。  
感電のおそれがあります。
- 作業中は可動部に触れない。  
けがのおそれがあります。
- 指定の端子・スリーブ以外には使用しない。  
圧着不良で火災などのおそれがあります。
- 切断途中に、ケーブルを動かさない。  
けがのおそれがあります。



分解禁止

- 改造はしない。また、分解したり修理をしない。  
火災・感電・けがのおそれがあります。  
修理はお買い上げの販売店または、当社ご相談窓口にご相談ください。



水ぬれ禁止

- 充電工具は、下記のような取り扱いをしないでください。
- 雨ざらしや湿った場所で使用や放置をしない。
- 水に浸かるような使用をしない。  
発煙、発火、破裂のおそれがあります。



ぬれ手禁止

- ぬれた手で電源プラグをコンセントから抜き差ししない。  
感電のおそれがあります。



電源プラグを抜く

- 使用時以外は、電源プラグをコンセントから抜く。  
守らないと絶縁劣化による感電や漏電火災の原因になります。

ご使用前に

## ⚠ 注意

- 指定された用途以外に使用しない。  
けがをするおそれがあります。
- 子供の手の届くところに置かない。  
事故やトラブルのおそれがあります。
- 本体や電池パックに油など異物がついた状態で使用しない。  
本体や電池パックが落下して事故になるおそれがあります。  
また、内部に油などの異物が入ると、発熱・発火・破裂のおそれがあります。
- 本体を、50℃以上になる場所に保管しない。  
動作異常のおそれがあります。
- モータがロックするような無理な使いかたはしない。  
発煙、発火のおそれがあります。
- 無理な姿勢で作業をしない。  
転倒してけがをするおそれがあります。  
常に足元をしっかりとさせ、バランスを保つようにしてください。
- 疲れている場合は使用しない。  
事故やけがのおそれがあります。
- 子供など作業員以外を作業場に近づけたり、充電工具や充電器に触れさせたりしない。  
けがのおそれがあります。
- ケーブルカッター刃交換時は、刃先に触れない。  
けがのおそれがあります。
- 本体を放り投げない。  
故障のおそれがあります。
- カラ押しをしない。  
故障のおそれがあります。
- 刃先が閉じる前に荷重が加わるような切断はしない。  
● 刃先端部でケーブルを挟み込まない。  
故障のおそれがあります。
- 切断しようとする材料の前方に手を置いたまま作業をしない。  
けがのおそれがあります。
- オイルタンクの底穴をふさがない。  
● オイルタンクの底穴を突かない。  
● オイルのにじみがないか確認する。  
● 本体のネジをゆるめない。  
規定の油圧力(出力)が出ず、圧着不良や本体の故障のおそれがあります。



禁止

## ⚠ 注意

- 電池パックは黄ラベル・赤ラベルが見えなくなるまでスライドして固定し、はずれないことを必ず確認する。  
守らないと電池パックが落下し事故になるおそれがあります。
- 本体が熱くなったら作業を中断し、温度が下がってから使用する。  
守らないとやけどをするおそれがあります。  
複数の電池パックにわたる連続作業はしないでください。
- 電源プラグを抜くときは、コードを持たずに必ず電源プラグを持って抜く。  
コードを持って抜くと感電・ショートの原因になります。
- 使用前に、本体、電池パック、充電器およびアタッチメントやその他の部品が損傷がなく正常に作動することを確認する。  
守らないと破損などによりけがをするおそれがあります。
- 作業する場所はきれいに保つ。  
散らかった場所や作業台は、事故の原因になります。
- 使用中は、巻き込まれるおそれがある手袋を着用しない。  
● 髪や衣服、アクセサリーなどが巻き込まれないような服装で作業する。  
守らないと回転物に巻き込まれ、けがをするおそれがあります。  
長い髪は、帽子やヘアカバーで覆うなどし、だぶだぶの衣服やネックレスなどの装身具は着用しないでください。
- 取り扱いや作業の方法、周りの状況などに十分注意し、常識を働かせて作業する。  
守らないと事故やけがのおそれがあります。
- 屋外で充電する場合は、キャプタイヤコード、またはキャプタイヤケーブルの延長コードを使用する。  
守らないとケーブルが破損して発火、発煙のおそれがあります。  
使用前にコードの破損が無い点検してから使用してください。
- 屋外での作業の場合には、滑り止めのついた履物を使用する。  
守らないと滑ってけがの原因になります。
- ダイスやケーブルカッター刃は取扱説明書にしたがって確実に取り付ける。  
本体の破損やけがのおそれがあります。
- 可動部のすき間に指を入れない。  
けがのおそれがあります。
- メスダイス開閉時にメスダイスと本体の間に指をはさまないように注意する。  
けがのおそれがあります。
- ケーブルの種類により切りかすが跳ねることがあるので十分注意する。  
けがのおそれがあります。



必ず守る



# ほこり・水についてのご注意/ご愛用者登録について

- 本製品はほこりや水に対する影響が小さく抑えられるように設計されていますが、ほこりや水によって故障しないことを保証しておりません。取り扱いに注意してください。過度なほこりがあるところ、水中、雨にさらされる場所では使用しないでください。
- 通常の使用において発生する製品または材料の欠陥に起因する故障のみ保証対象となります。改造、事故、誤用、本体内への液体・異物混入、乱用、設置における無視、不適切な調整、不適切なメンテナンス・補修、取扱説明書に準じない使用は、保証対象外です。(保証対象・期間につきましては、保証書をご確認ください。)
- 工具本体に電池パックを装着した状態で、国際規格(IEC60529)に規定されたIP56の保護等級に要求される試験を認証機関Intertekで実施し合格しております。

## <IP保護等級の例>

IP5X	じんあいの侵入を完全に防止することはできないが、電気機器の所定の動作及び安全性を阻害する量のじんあいの侵入がないように配慮しています。(直径75 μm未満のタルク粉が工具内部に侵入する条件)
IPX6	あらゆる方向からのノズルによる強力なジェット噴流水によっても有害な影響を受けないように配慮しています。(内径12.5 mmの注水ノズルを使用して、約3 mの距離から約100 L/分の常温の水道水を約3分間注水する条件)

## 「CLUB Panasonic」で「ご愛用者登録」をお願いします

家電情報をまとめて登録管理、便利なサービスを利用できます  
詳しくはこちら <https://club.panasonic.jp/aiyo/>



### ご愛用者登録用の製造番号について

製造番号の欄には、次の6桁の数字を入力してください。

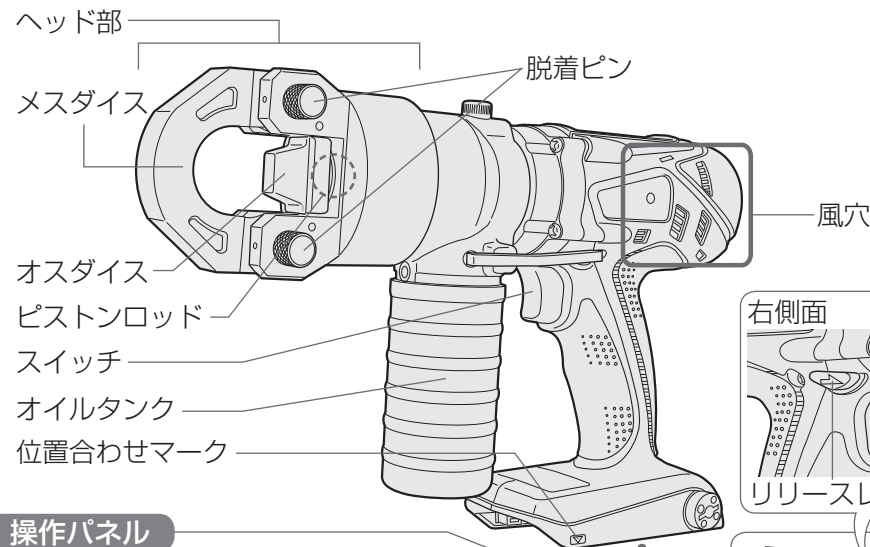
432513

- ※上記の製造番号は、今回ご購入の製品のみご利用できます。
- ※他の製品をご登録の場合、WEB サイトをご参照ください。

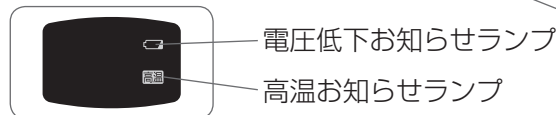
# 各部のなまえ

## 本体

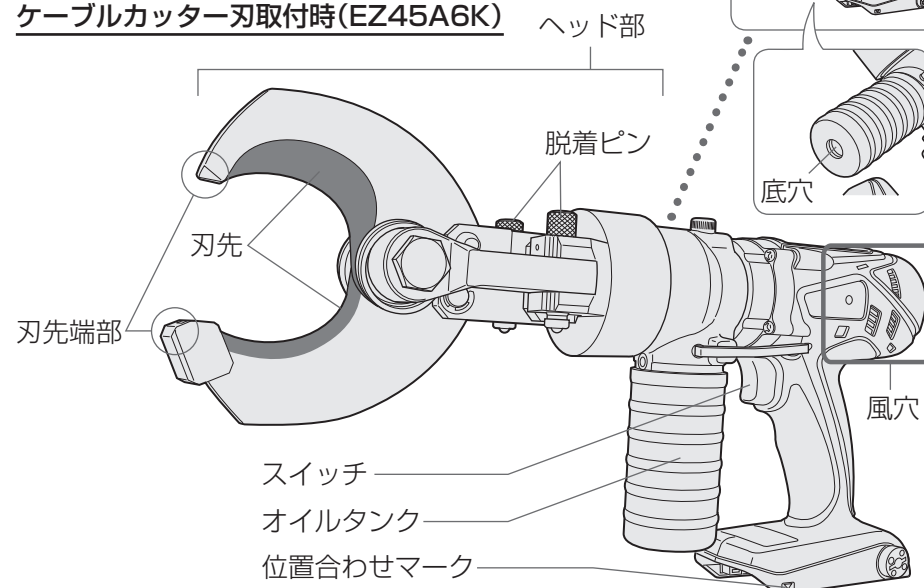
圧着ダイス取付時(EZ46A4K、EZ46A4X) ※図は左側面です。



## 操作パネル

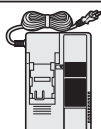


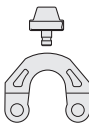
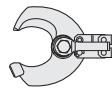
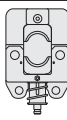
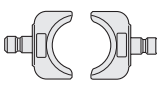


ケーブルカッター刃取付時(EZ45A6K)



ご使用前に

ご使用前に

付属品・別売品				
商品	付属品			別売品の有無
	EZ46A4K	EZ46A4X	EZ45A6K	
充電器 	—	—	—	○ EZ0L81
電池パック (リチウムイオン電池) 	—	—	—	○ EZ9L54 EZ9L53 EZ9L51 EZ9L48 EZ9L47 EZ9L46 EZ9L45
アルミケース 	○	—	○	○ EZ9669
圧着ダイスセット (オスダイス 5個) (メスダイス 7個) 	○	—	—	○ EZ9X300
ケーブルカッター刃 	—	—	○	○ EZ9X301
圧着アタッチメント 	—	—	—	○ EZ9X302
Tダイス 	—	—	—	○ EZ9X310 EZ9X311 EZ9X312 EZ9X313 EZ9X314 EZ9X315 EZ9X316 EZ9X317 EZ9X318 EZ9X319

パナソニックの家電製品直販サイト「パナソニック ストア」でお買い求めいただけるものもあります。詳しくは「パナソニック ストア」のサイトをご覧ください。

<http://jp.store.panasonic.com/>

パナソニックグループのショッピングサイト



Panasonic Store

## 警告

●アタッチメントの交換時、本体保管時は必ず電池パックを本体からはずす。守らないと不意に動作して事故になるおそれがあります。

## 注意

●オイルタンクの底穴をふさがない。  
●オイルタンクの底穴を突かない。  
●オイルのにじみがないか確認する。  
●本体のネジをゆるめない。  
規定の油圧力(出力)が出ず、圧着不良や本体の故障のおそれがあります。

●使用前に、本体、電池パック、充電器およびアタッチメントやその他の部品が損傷がなく正常に作動することを確認する。  
守らないと破損などによりけがをすおそれがあります。

## お知らせ機能について

### 電圧低下お知らせランプ

●電池残量が少なくなる、電池電圧が低下すると過放電防止機能がはたらき、動作が停止します。  
操作パネル内の電圧低下お知らせランプが点滅します。



すぐに電池パックを充電してください。

### 高温お知らせランプ

●電池パックが高温になると保護機能がはたらき、動作が停止します。  
操作パネル内の高温お知らせランプが点滅します。



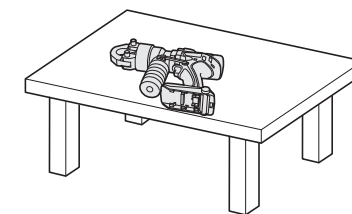
作業を中断し、約30分以上放熱させ、高温お知らせランプが消灯してから使用してください。

また、保護機能がくり返しはたらくような作業は行わないでください。

●夏場は保護機能が働きやすく、また、冬場は保護機能が働きにくくなります。

## ご注意

●ダイスやケーブルカッター刃の交換は、作業台などの安定した所に置いて行なってください。  
アタッチメントが落下してけがのおそれがあります。



作業中のご注意

## 警告

- 指定の端子・スリーブ以外には使用しない。  
圧着不良で火災などの原因になります。
- 2本の脱着ピンは確実に差し込む。  
本体が破損し、けがのおそれがあります。
- 使用中は振り回されないよう本体を確実に保持する。  
けがのおそれがあります。
- 高所作業のときは下に人がいないことをよく確かめる。  
材料や本体などの落下による事故のおそれがあります。
- 本体を雨や水のかかるところで使用しないでください。故障の原因になります。
- 使用時に本体側面の風穴をふさがしないでください。故障の原因になります。
- 本体が熱くなったら作業を中断し、温度が下がってからご使用ください。
- 高圧線の近くなど、電磁波の多いところでは誤動作をおこす可能性があります。誤動作がおきた場合は、電池パックを取りはずして再度取り付けてください。

## 1 圧着する端子・スリーブに合ったダイスを選定する

誤った組合せにするとダイス破損のおそれがあります。

### 組み合わせ表

端子・スリーブの呼び	オスダイス	メスダイス
14	14-22	14
22		22-38
38	38-60	60
60		70-100
70	70-150	70-100
80		150
100		200
150	200	200
※ 250	250	250

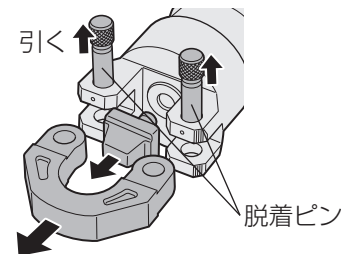
JIS規格に準じた端子・スリーブを使用してください。

- JIS C 2805銅線用裸圧着端子
- JIS C 2806銅線用裸圧着スリーブ

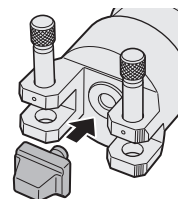
※呼び250はJISに規定されていませんが、圧着性能は確保しています。  
(2016年6月時点)

## 2 ダイスを交換する

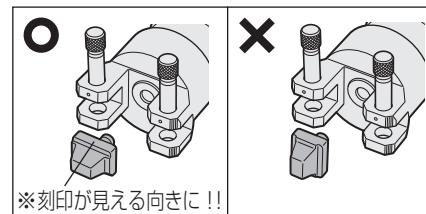
- ① 脱着ピンを引き出し、オスダイス、メスダイスをはずす。



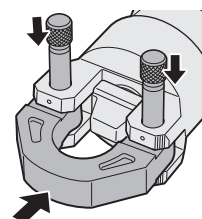
- ② オスダイスを取り付ける。



※オスダイスは本体に確実に差し込む。

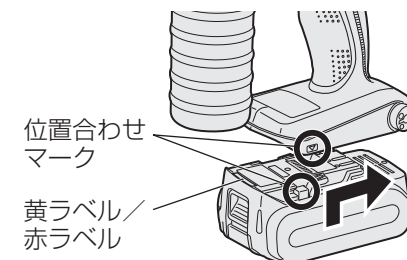


- ③ メスダイスを取り付け、脱着ピンが突き当たるまで確実に差し込む。



## 3 位置合わせマークで合わせながら電池パックを取り付ける

- 黄ラベル・赤ラベルが見えなくなるまでスライドして固定し、はずれないことを必ず確認してください。



## 警告

- 作業中は可動部に触れない。けがのおそれがあります。
- 通電中の電線には使用しない。感電のおそれがあります。

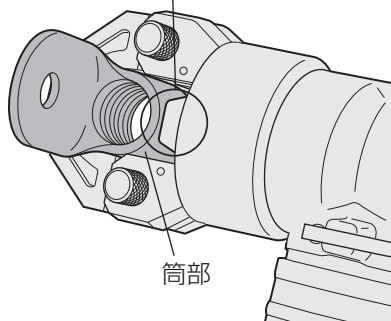
- カラ押し操作(部材を入れない状態での圧着動作)はしないでください。本体の寿命に影響します。(本体を長くお使いいただくためにも定期点検以外はカラ押し操作はしないでください)

### 1 ヘッド部を作業しやすい角度に調整する

- ヘッド部を左右に回転させて調整してください。

### 2 スイッチを軽く引き、端子・スリーブの仮押えをする

- オスダイスが端子・スリーブ筒部の中央にあたるように保持してください。

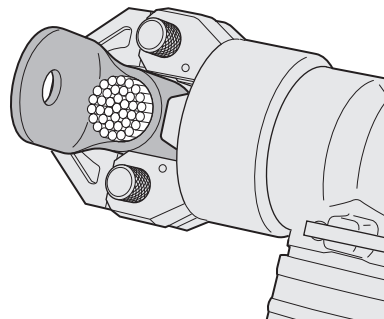


- ブレーキ作動時に、本体後方の風穴にモータブラシからの火花が見えますが、故障ではありません。

- 電池残量が少ない状態で起動すると、電圧低下お知らせランプが点滅せずに動かなくなる場合があります。電池残量が不足していますので、電池パックを充電してからご使用ください。
- リチウムイオン電池パックの使用温度範囲は0~40℃です。寒冷地などで0℃以下に冷えた電池パックをそのまま使うと、本体が正常に動作しない場合があります。このときはご使用前に電池パックの温度を上げるために10℃以上の場所に1時間以上放置し、電池パックの温度が上がったあとで使用してください。

### 3 仮押えした端子・スリーブに電線を差し込む

- 心線がわずかに見える位置まで差し込んでください。

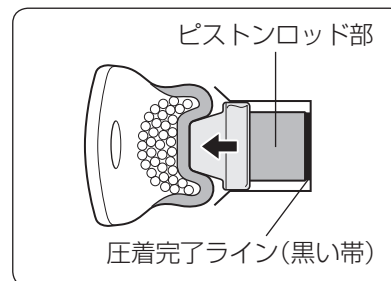


### 4 スイッチを引き込み圧着を行なう

- スピードコントロールを使わずスイッチを全て押し込んでください。
- ポンプが規定の圧力に達すると「ボン」と確認音となり圧着完了です。繰り返しても圧着効果は変わりません。

### 5 圧着状態を確認する

- 作業完了後、ピストンロッドに適正な圧着力を示す圧着完了ライン(黒い帯)があらわれているか確認してください。



操作を続けても圧着完了ラインが見えないときは、一旦作業を中止し電池パックを充電してください。充電後、作業を再開しても圧着完了ラインが見えないときは故障のおそれがあります。ただちに修理をご依頼ください。

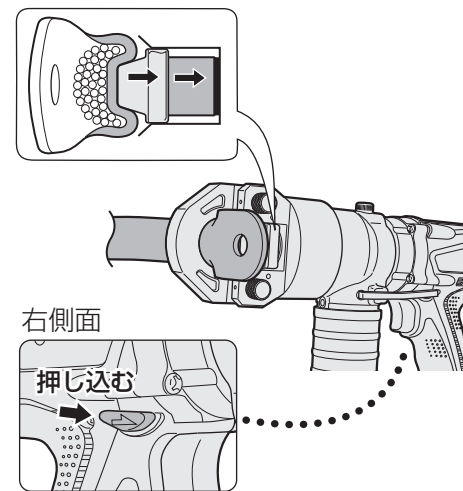
裏表紙参照

## 警告

- 圧着完了ラインがあらわれていないときは、作業をすぐに中止し修理に出す。圧着不良を起こし発熱して火災事故をまねくおそれがあります。

### 6 リリースレバーを押し込みオスダイスを戻す

- オスダイスの動きが止まったらリリース完了です。リリースレバーを離してください。

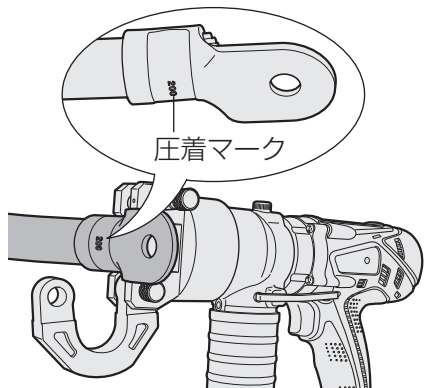


使いかた

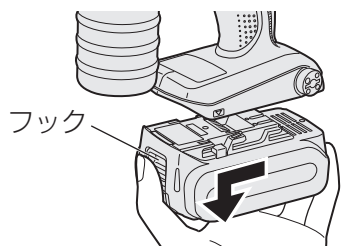


## 1 メスダイスを開いて 圧着した端子・スリーブを 取り出す

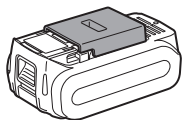
- 端子・スリーブの圧着部分には、  
圧着マークが表示されています。



## 2 フックを引きながら電池パック を本体前方にスライドさせて、 電池パックをはずす



- 電池パックを本体から取りはずし  
たら電池端子部分への塵・埃の付  
着防止のため、すみやかにパック  
カバーを取り付けてください。



作業中のご注意

## 警告

- 使用中は振り回されないよう本体を  
確実に保持する。  
けがのおそれがあります。
- 高所作業のときは下に人がいないこ  
とをよく確かめる。  
材料や本体などの落下による事故の  
おそれがあります。

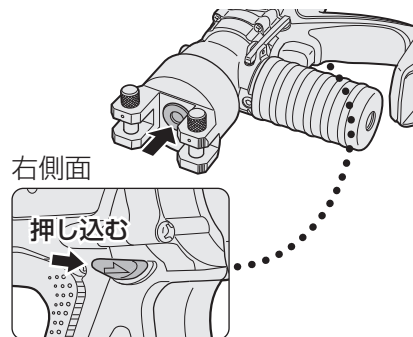
## 注意

- ケーブルカッター刃交換時は、刃先  
に触れない。  
けがのおそれがあります。

- 本体を雨や水のかかるところで使用しな  
いでください。故障の原因になります。
- 使用時に本体側面の風穴をふさがない  
でください。故障の原因になります。
- 本体が熱くなったら作業を中断し、温度  
が下がってからご使用ください。
- 高圧線の近くなど、電磁波の多いところ  
では誤動作をおこす可能性があります。  
誤動作がおきた場合は、電池パックを  
取りはずして再度取り付けてください。

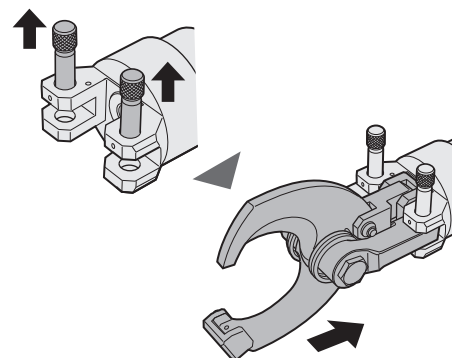
## 1 ピストンロッドの動きが止まる まで、リリースレバーを押し込 んでください

- ※ケーブルカッター刃の取り付け、  
取りはずしの際は、必ずこの作業  
を行なってください。

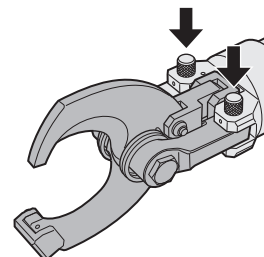


## 2 ケーブルカッター刃を 取り付ける

- ①脱着ピンを引き出し、ケーブルカッター  
刃を差し込む。  
※刃の取り付けかたに向きはありません。

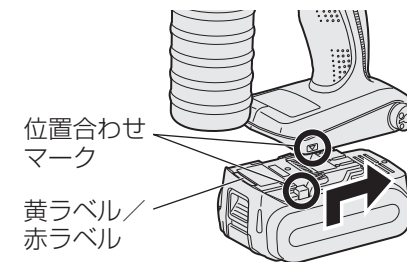


- ②脱着ピンが突き当たるまで、確実に差し  
込む。



## 3 位置合わせマークで合わせな がら電池パックを取り付ける

- 黄ラベル・赤ラベルが見えなくなる  
までスライドして固定し、はずれな  
いことを必ず確認してください。



## 警告

- 作業中は可動部に触れない。  
けがのおそれがあります。

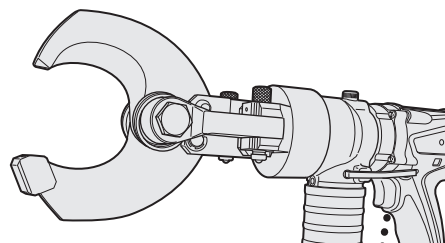
### 1 スイッチを引き込み切断する

- 切断対象外の線材
  - ・素線径φ1mm以下の線材
  - ・銅、アルミニウム以外の線材  
(ピアノ線、ACSR、鋼線、鉄線など)
- ケーブルの種類により、介在物等  
が切れ残る場合があります。
- スピードコントロールを使わずス  
イッチを全て押し込んでください。
- 切断面はフラットではありません。
- 作業中刃が開かなくなったときは、  
介在物が刃のすき間にかみ込まれ  
ている場合があります。その場合  
は、電池パックをはずして、介在物  
を取り除いてください。

- ブレーキ作動時に、本体後方の風穴に  
モータブラシからの火花が見えま  
すが、故障ではありません。

- 電池残量が少ない状態で起動する  
と、電圧低下お知らせランプが点  
滅せずに動かなくなる場合があり  
ます。電池残量が不足しています  
ので、電池パックを充電してから  
ご使用ください。
- リチウムイオン電池パックの使用  
温度範囲は0~40℃です。  
寒冷地などで0℃以下に冷えた電  
池パックをそのまま使うと、本体が  
正常に動作しない場合があります。  
このときはご使用前に電池パック  
の温度を上げるために10℃以上  
の場所に1時間以上放置し、電池  
パックの温度が上がったあとで使  
用してください。

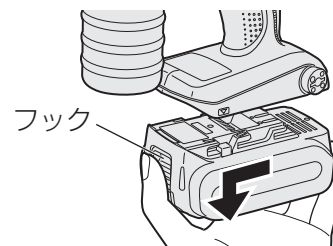
### 2 リリースレバーを押し込み 刃を開く



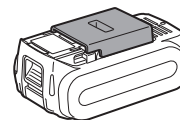
右側面



### 1 フックを引きながら電池パック を本体前方にスライドさせて、 電池パックをはずす



- 電池パックを本体から取りはずし  
たら電池端子部分への塵・埃の付  
着防止のため、すみやかにパック  
カバーを取り付けてください。



## お手入れ

### やわらかい布でふく

ぬれた布やシンナー、ベンジン、アル  
コールなど揮発性のものは使用しない。  
(変色・変形・割れの原因)



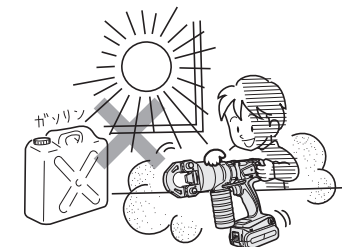
### 定期点検の実施

- ネジのゆるみ、破損、動作の異常など  
がないか定期的に点検してください。
- 充電器のコードが破損していないか  
定期的に点検してください。

## 保管

### 以下の条件を避けて保管する

- 車中などの高温場所
- 直射日光のあたる場所
- 水や湿気などの多い場所
- ゴミやほこりの多い場所
- 子供の手の届く場所
- ガソリンなどの引火物がある場所



# 能力

## 能力

1回のフル充電による使用能力(EZ9L54、EZ9L48使用時/周囲温度20℃)

- 数値は目安です。電池パック性能の経時変化、電線・端子・スリーブの種類により、多少変動します。

### <EZ46A4>

種類	公称断面積	圧着回数	
		EZ9L54	EZ9L48
CV線(単心)	60 mm <sup>2</sup>	約250回	約230回
	100 mm <sup>2</sup>	約150回	約140回
	150 mm <sup>2</sup>	約140回	約130回
	200 mm <sup>2</sup>	約110回	約100回
	250 mm <sup>2</sup>	約110回	約100回

※ 圧着スピードは仮押え後からの時間です。

### <EZ45A6>

種類	公称断面積	切断本数	
		EZ9L54	EZ9L48
CV線(単心)	200 mm <sup>2</sup>	約340本	約310本
	250 mm <sup>2</sup>	約310本	約280本
	325 mm <sup>2</sup>	約250本	約230本
CVT線	60 mm <sup>2</sup>	約340本	約310本
	100 mm <sup>2</sup>	約260本	約240本
	150 mm <sup>2</sup>	約210本	約190本
	200 mm <sup>2</sup>	約170本	約160本

# 仕様

## 適応用途

### <EZ46A4>

圧着範囲	14 mm <sup>2</sup> ~250 mm <sup>2</sup>
------	---

### <EZ45A6>

最大切断能力	CV線(3心)	200 mm <sup>2</sup> (φ54)
	CVT線	200 mm <sup>2</sup> (φ55)
	VVR線(3心)	150 mm <sup>2</sup> (φ50)

## 仕様


	EZ46A4		EZ45A6	
	モータ電圧	DC14.4 V	DC18 V	DC14.4 V
公称出力	125 kN(12.7 tonf)		—	
口径	—		φ56 mm	
切断可能最小素線径	—		φ1.0 mm	
大きさ(概略寸法) 全長×全高×全幅(mm)	EZ9L48、 圧着ダイス 取り付け時: 293×234×69	EZ9L54、 圧着ダイス 取り付け時: 293×242×69	EZ9L48、 ケーブルカッター刃 取り付け時: 402×263×80	EZ9L54、 ケーブルカッター刃 取り付け時: 402×271×80
	電池パック最大幅75(mm)			
質量(重量)	EZ9L48装着時: 約4.3kg (250 mm <sup>2</sup> ダイス装着時)	EZ9L54装着時: 約4.4kg (250mm <sup>2</sup> ダイス装着時)	EZ9L48装着時: 約5.6 kg	EZ9L54装着時: 約5.7 kg

	症 状	考えられる原因	処 置
作業時	動かない。 または動いてもすぐ止まる。 (高温／電圧低下お知らせランプが点滅)	▶ 電池パックを充電していない。	▶ 充電をしてください。
		▶ 電池パックと本体の接点部にゴミが付着している。	▶ ゴミを取り除いてください。
		▶ リリースレバーを押し込んでいる。	▶ 故障ではありません。
		▶ 電池パックが高温になり保護機能が働いている。	▶ 作業を中断し、電池パックの温度が下がってから使用する。
		▶ 電池パックの温度が-10℃以下になっている。	▶ 電池パックを10℃以上の場所に1時間以上放置し、電池パックの温度が上がったあとで再度充電してください。
		▶ 本体や電池に高い負荷がかかっている。	▶ 負荷を取り除いてください。
	フル充電しているのに作業スピードが遅い。	▶ 温度が低い場所(0℃以下)で保管した本体・電池パックを使用した。	▶ 再度充電し、充電完了になってからご使用ください。
	スイッチを切ると、停止音がする。	▶ ブレーキの動作音です。	▶ 故障ではありません。
	スイッチを切ると、火花が見える。	▶ ブレーキ作動時のモータブラシからの火花です。	▶ 故障ではありません。
	フル充電しても作業数が少ない。	▶ 電池パックの寿命。	▶ 新しい電池パックをお買い求めください。 <b>P10参照</b>
	▶ 冷えた電池パック(約0℃以下)を充電した。	▶ 電池パックを10℃以上の場所に1時間以上放置し、電池パックの温度が上がったあとで再度充電してください。	
	▶ 電池パックを2か月以上放置していた。あるいは購入したばかりである。	▶ 充電をしてください。	
	▶ ダイス・ケーブルカッター刃が消耗・磨耗している。	▶ 新しいものと交換してください。	
圧着した端子・スリーブに圧着マークがしっかり表示されない。	▶ メスダイス刻印部にゴミが付着している。	▶ ゴミを取り除いてください。	
	▶ 圧着完了ラインが完全に見えない。	▶ 充電をしてください。	
フル充電しているのに電圧低下お知らせランプが点滅する。	▶ 急激な負荷の上昇により過放電防止機能がはたらいている。	▶ 故障ではありません。 スイッチを入れなおすとランプが消えます。	

左記の点検をしてもなお異常がある

ただちに使用中止

- 本体、充電器と電池パックをセットでお買い上げの販売店へお持ちください。

愛情点検	長年ご使用の充電圧着器・充電ケーブルカッターの点検を	
	<b>こんな症状はありませんか？</b> ・ 本体や充電器が破損、変形したり、こげくさい臭いがする。 ・ 充電器のコードが損傷している。 ・ 動作中に異常な音がある。	<b>お願い</b> 故障や事故防止のために使用を中止し、電池パックまたは充電器の電源プラグをコンセントからはずして必ず販売店に点検をご相談ください。



# 保証とアフターサービス (よくお読みください)

使いかた・お手入れ・修理などは  
■まず、お買い上げの販売店へご相談ください。

修理を依頼されるときは  
22~23ページの表でご確認のあと、直らないときは、  
まず、電池パックをはずして、お買い上げ日と右の内容  
をご連絡ください。

▼お買い上げの際に記入されると便利です

販売店名	
電話	( ) -
お買い上げ日	年 月 日

●製品名	充電圧着器・充電ケーブルカッター
●品番	EZ46A4(K・X)・EZ45A6K
●故障の状況	できるだけ具体的に

●保証期間中は、保証書の規定に従って、お買い上げの販売店が修理をさせていただきますので、おそれ入りますが、製品に保証書を添えてご持参ください。

保証期間：お買い上げ日から本体6か月間(ただし、ダイス・ケーブルカッター刃・ケースは消耗品ですので、保証期間内でも「有料」とさせていただきます)  
工場でのライン作業など連続長時間使用による故障及び損傷は対象外とさせていただきます。

●保証期間終了後は、診断をして修理できる場合はご要望により修理させていただきます。

\* 修理料金は、次の内容で構成されています。

**技術料** 診断・修理・調整・点検などの費用 **部品代** 部品および補助材料代 **出張料** 技術者を派遣する費用

\* 補修用性能部品の保有期間 **5年**

当社は、この充電圧着器・充電ケーブルカッターの補修用性能部品(製品の機能を維持するための部品)を、製造打ち切り後5年保有しています。

■転居や贈答品などでお困りの場合は、次の窓口にご相談ください。

住まいの設備・建材 サポートサイト  
<http://sumai.panasonic.jp/support/>

**使い方・お手入れなどのご相談** [受付時間] 365日/9:00~18:00

パナソニック 照明と住まいの設備・建材 お客様ご相談センター

フリーダイヤル パナは ナットク  
**0120-878-709**

■ 左記電話番号がご利用  
いただけない場合  
**06-6906-1109**

■ FAX フリーダイヤル  
**0120-872-460**

音声ガイドを短くするには、案内が聞こえたら  
電話機ボタンの「8」と「1」#を押してください。  
(番号を押しても案内が続く場合は、「\*」ボタンを押してから操作してください。)

Help desk for foreign residents in Japan Tokyo (03) 3256-5444 Osaka (06) 6645-8787  
Open: 9:00 - 17:30 (closed on Saturdays/Sundays/national holidays)

ライフソリューションズ 修理サービスサイト  
<http://sumai.panasonic.jp/support/repair/>

**修理に関するご相談** [受付時間] 月~土/9:00~19:00  
日・祝日・年末年始/9:00~18:00

パナソニック ライフソリューションズ 修理ご相談窓口

フリーダイヤル パナニ イコー  
**0120-872-150**

■ 左記電話番号がご利用  
いただけない場合  
**06-6906-1090**

※ ご使用の回線 (IP電話やひかり電話など) によって、回線の混雑時に数分で切れる場合があります。

※ 上記のURLはお使いの携帯電話などにより、正しく表示されない場合があります。

## 【ご相談窓口におけるお客様の個人情報のお取り扱いについて】

パナソニック株式会社およびグループ関係会社は、お客様の個人情報をご相談対応や修理対応などに利用させていただき、ご相談内容は録音させていただきます。また、折り返し電話をさせていただくために発信番号を通知させていただいております。なお、個人情報を適切に管理し、修理業務等を委託する場合や正当な理由がある場合を除き、第三者に開示・提供いたしません。個人情報に関するお問い合わせは、ご相談いただきました窓口にご連絡ください。

## パナソニック株式会社 エナジーシステム事業部

〒571-8686 大阪府門真市大字門真1048番地

© Panasonic Corporation 2019

EZ901046A403 Y0717-2049