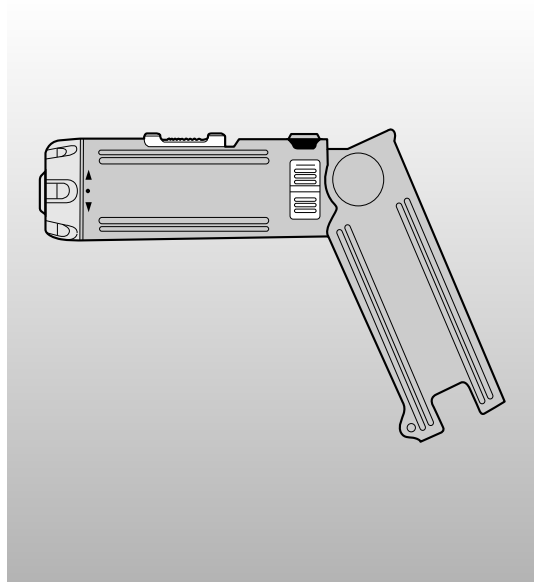


取扱説明書

充電 ドリルドライバー<プロ用>

品番 EZ6220X



このたびは、パナソニック製品をお買い上げいただき、まことにありがとうございます。

- 取扱説明書をよくお読みのうえ、正しく安全にお使いください。
- **ご使用前に「安全上のご注意」(2～6ページ)を必ずお読みください。**
- 保証書は、「お買い上げ日・販売店名」などの記入を確かめ、取扱説明書とともに大切に保管してください。

便利メモ(おぼえのため記入されると便利です。)

お買い上げ日	年 月 日	品番	EZ6220X
販売店名	☎ () —		

もくじ

安全上のご注意.....	2～6	ご使用前に
各部のなまえ	7	
付属品・別売品	7	
<hr/>		
使いかた	8～11	使いかた
<hr/>		
お手入れ・保管	11	お手入れ・保管
<hr/>		
能力／仕様／ ご愛用者登録について	12	お知らせ
<hr/>		
故障かな?と思ったとき	13	点検方法
保証とアフターサービス	14	
保証書	裏表紙	

安全上のご注意

※ご使用前に、この「安全上のご注意」をよくお読みのうえ、正しくお使いください。
※ここに示した注意事項は、製品を安全に正しくお使いいただき、あなたや他の人々への危害や損害を未然に防止するためのものです。また、注意事項は次のように区分しています。

いずれも安全に関する重要な内容ですので、必ず守ってください。

⚠危険 人が死亡または重傷を負う危険が切迫して生じることが想定される内容。

⚠警告 人が死亡または重傷を負う可能性が想定される内容。

⚠注意 人が軽傷を負う可能性または物的損害のみが発生する可能性が想定される場合。

※お読みになった後は、お使いになる方がいつでも見られるところに必ず保管してください。

⚠危険

1. 当社充電工具専用の指定の充電式電池パック以外を使わないでください。
2. 電池パックは、火への投入、加熱をしないでください。
3. 電池パックは分解・改造をしないでください。
4. 電池パックの端子部を金属などで接触させないでください。
5. 電池パックを釘などの金属と一緒に持ち運んだり保管しないでください。
6. 劣化した電池パックは使用しないでください。
 - 発熱・発火・破裂のおそれがあります。
7. 電池パックは専用充電器以外では充電しないでください。
 - 電池の液漏れ、発熱、破裂のおそれがあります。

⚠警告

1. 正しく充電してください。
 - この充電器は定格表示(AC100V)してある電源で使用してください。直流電源やエンジン発電機・変圧器では使用しないでください。異常に発熱し火災のおそれがあります。
 - 温度が0℃未満、あるいは温度が40℃以上では電池パックを充電しないでください。破裂や火災のおそれがあります。
 - 電池パックは、換気の良い場所で充電してください。電池パックや充電器を充電中、布などで覆わないでください。破裂や火災のおそれがあります。

⚠警告

- 使用しない場合は、電源プラグを抜いてください。感電や火災のおそれがあります。
2. 電池パックの端子間を短絡させないでください。
釘袋等に入れると、短絡することで発煙、発火、破裂等のおそれがあります。
 3. 感電に注意してください。
 - ぬれた手で電源プラグに触れないでください。感電のおそれがあります。
 4. 作業場の周囲状況も考慮してください。
 - 充電工具、充電器、電池パックは、雨中で使用したり、湿った、または、ぬれた場所で使用しないでください。感電や発煙のおそれがあります。
 - 作業場は十分に明るくしてください。暗い場所での作業は事故のおそれがあります。
 - 可燃性の液体やガスのある所で使用したり、充電しないでください。爆発や火災のおそれがあります。
 5. 保護めがねを使用してください。
 - 作業時は、保護めがねを使用してください。また、粉じんの多い作業では、防じんマスクを併用してください。切削したものや粉じんが目や鼻に入るおそれがあります。
 6. 防音保護具を着用してください。
 - 騒音の大きい作業では耳栓、イヤマフなどの防音保護具を着用してください。
 7. 加工するものをしっかりと固定してください。
 - 加工するものを固定するために、クランプや万力などを利用してください。手で保持するより安全で、両手で充電工具を使用できます。固定が不十分な場合は加工するものが飛んでけがのおそれがあります。
 8. 次の場合は、充電工具のスイッチを切り、電池パックを本体から抜いてください。
 - 使用しない、または、修理する場合。
 - 刃物、ビット等の付属品を交換する場合。
 - その他危険が予想される場合。本体が作動してけがのおそれがあります。
 9. 不意な始動は避けてください。
 - スwitchに指を掛けて運ばないでください。本体が作動してけがのおそれがあります。
 10. 指定の付属品やアタッチメントを使用してください。
 - 本取扱説明書および当社カタログに記載されている付属品やアタッチメント以外のものは使用しないでください。事故やけがの原因となるおそれがあります。
 11. 電池パックを火中に投入しないでください。
破裂したり有害物質の出るおそれがあります。

⚠注意

1. 作業場は、いつもきれいに保ってください。
 - ちらかった場所や作業台は、事故のおそれがあります。
2. 子供を近づけないでください。
 - 作業員以外、充電工具や充電器のコードに触れさせないでください。けがのおそれがあります。
 - 作業員以外、作業場へ近づけないでください。けがのおそれがあります。
3. 使用しない場合は、きちんと保管してください。
 - 乾燥した場所で、子供の手の届かない高い所または鍵のかかる所に保管してください。事故のおそれがあります。
 - 充電工具や電池パックを、温度が50℃以上に上がる可能性のある場所(金属の箱や夏の車内等)に保管しないでください。電池パック劣化の原因になり、発煙、発火のおそれがあります。
4. 無理して使用しないでください。
 - 安全に能率よく作業するために、充電工具の能力に合った速さで作業してください。能力以上のご使用は事故のおそれがあります。
 - モータがロックするような無理な使いかたはしないでください。発煙、発火のおそれがあります。
5. 作業に合った充電工具を使用してください。
 - 小型の充電工具やアタッチメントは、大型の充電工具で行なう作業には使用しないでください。けがのおそれがあります。
 - 指定された用途以外に使用しないでください。けがのおそれがあります。
6. きちんとした服装で作業してください。
 - だぶだぶの衣服やネックレス等の装身具は、着用しないでください。回転部に巻き込まれるおそれがあります。
 - 屋外での作業の場合には、ゴム手袋と滑り止めのついた履物の使用をお勧めします。すべりやすい手袋や履物はけがのおそれがあります。
 - 長い髪は、帽子やヘアカバー等で覆ってください。回転部に巻き込まれるおそれがあります。
7. 充電器のコードを乱暴に扱わないでください。
 - コードを持って充電器を運んだり、コードを引っ張ってコンセントから抜かないでください。
 - コードを熱、油、角のとがった所に近づけないでください。
 - コードが踏まれたり、引っ掛けられたり、無理な力を受けて損傷することがないように充電する場所に注意してください。感電やショートして発火するおそれがあります。
8. 無理な姿勢で作業をしないでください。
 - 常に足元をしっかりさせ、バランスを保つようにしてください。転倒してけがのおそれがあります。(特に脚立など足場の不安定な場所での作業は注意してください。)
9. 充電工具は、注意深く手入れしてください。
 - 安全に能率よく作業していただくために、刃物類は常に手入れをし、よく切れる状態を保ってください。損傷した刃物類を使用するとけがのおそれがあります。
 - 付属品の交換は、取扱説明書に従ってください。けがのおそれがあります。

⚠注意

- 充電器のコードは定期的に点検し、損傷している場合は、お買い求めの販売店に修理を依頼してください。感電やショートして発火するおそれがあります。
 - 延長コードを使用する場合は、定期的に点検し、損傷している場合には交換してください。感電やショートして発火するおそれがあります。
 - 握り部は、常に乾かしてきれいな状態に保ち、油やグリースが付かないようにしてください。けがのおそれがあります。
10. 調節キーやレンチ等は、必ず取り外してください。
 - スイッチを入れる前に、調節に用いたキーやレンチ等の工具類が取り外しであることを確認してください。付けたままでは作動時に飛び出してけがのおそれがあります。
 11. 屋外使用に合った延長コードを使用してください。
 - 屋外で充電する場合、キャプタイヤコードまたはキャプタイヤケーブルの延長コードを使用してください。
 12. 油断しないで十分注意して作業を行なってください。
 - 充電工具を使用する場合は、取り扱い方法、作業の仕方、周りの状況等十分注意して慎重に作業してください。軽率な行動をすると事故やけがのおそれがあります。
 - 常識を動かしてください。非常識な行動をすると事故やけがのおそれがあります。
 - 疲れている場合は、使用しないでください。事故やけがのおそれがあります。
 13. 損傷した部品がないか点検してください。
 - 使用前に、保護カバーやその他の部品に損傷がないか十分点検し、正常に作動するか、また所定機能を発揮するか確認してください。
 - 可動部分の位置調整および締め付け状態、部品の破損、取り付け状態、その他運転に影響を及ぼす全ての箇所異常がないか確認してください。
 - 電源プラグやコードが損傷した充電器や、落としたり、何らかの損傷を受けた充電器は使用しないでください。感電やショートして発火するおそれがあります。
 - 破損した保護カバー、その他の部品交換や修理は、取扱説明書の指示に従ってください。取扱説明書に指示されていない場合は、お買い求めの販売店に修理を依頼してください。
 - スイッチで始動および停止操作の出来ない充電工具は、使用しないでください。異常動作してけがをするおそれがあります。
 14. 充電工具の修理は、専門店で依頼してください。
 - サービスマン以外の人は本体、充電器、電池パックを分解したり、修理・改造は行わないでください。発火したり、異常動作してけがをするおそれがあります。
 - 本体が熱くなったり異常に気付いた時は点検修理に出してください。
 - 本製品は、該当する安全規格に適合していますので改造しないでください。
 - 修理は、必ずお買い求めの販売店にお申し付けください。修理の知識や技術のないかたが修理しますと、十分な性能を発揮しないだけでなく、事故やけがのおそれがあります。
 15. 他人に貸し出す場合は、いっしょに取扱説明書もお渡しください。
 - ご使用前に取扱説明書を必ずよくお読みください。誤った使いかたをすると事故やけがのおそれがあります。
 16. 本体や電池パックに油など異物がついた状態で使用しないでください。
 - 本体や電池パックが落下して事故になるおそれがあります。また、内部に油などの異物が入ると、発熱・発火・破裂のおそれがあります。

充電ドリルドライバー 安全上のご注意

先に充電工具安全上の注意をのべましたが、充電ドリルドライバーとして、さらに次にのべる注意事項を守ってください。

警告

- 作業する箇所に、電線管・水道管やガス管などの埋設物がないことを、作業前に十分確かめてください。
埋設物があると工具が触れ、感電や漏電・ガス漏れのおそれがあり、事故の原因になります。
- 使用中は振り回さないよう本体を確実に保持してください。
確実に保持していないと、けがのおそれがあります。
- 使用中は回転部や切りくずに手や顔などを近づけないでください。
けがのおそれがあります。
- 2パックをこえる連続使用はしないでください。
本体が温度上昇し、低温やけどするおそれがあります。

注意

- 先端工具類(ビットなど)や付属品は取扱説明書に従って確実に取り付けてください。
確実にないと外れたりし、けがのおそれがあります。
- 使用中は軍手など巻き込まれるおそれがある手袋を着用しないでください。
回転部に巻き込まれ、けがのおそれがあります。
- 作業直後の先端工具類(ビットなど)・ネジ・切りくず・電池端子は高温になっているので触れないでください。
やけどのおそれがあります。
- 高所作業のときは下に人がいないことをよく確かめてください。
材料や本体などを落としたときなど、事故のおそれがあります。
- 細径ドリルは折れやすいので注意してください。
飛散して、けがのおそれがあります。
- 本体を折り曲げてピストル型にするとき、
またストレート型にもどすときは本体の
折り曲げ部分を持たないでください。
手が折り曲げ部分にはさまれてけがをする
おそれがあります。



各部のなまえ

本体

ロックボタン

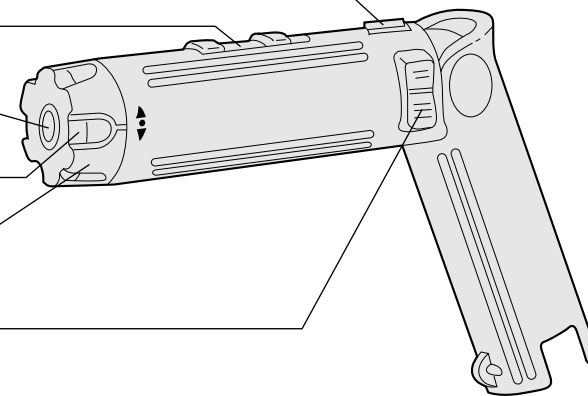
回転数切替ハンドル

駆動軸

トルク調整目盛

クラッチハンドル


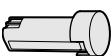




スイッチ(正・逆転兼用)



ご使用前に

使いかた

付属品・別売品

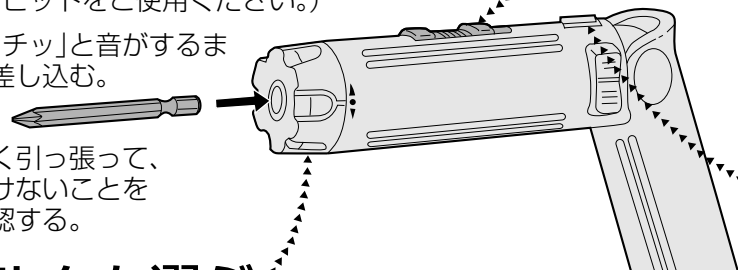
商 品	付属品	別売品の有無
充電器 	—	○ EZOL11
電池パック 	—	○ EZ9221
プラスビット #2 75mm 	○	○ EZ981
プラスビット #2 45mm 	○	○ EZ9805(2本組)
プラスビット #1 45mm 	○	○ EZ9806(2本組)
チャック (チャックハンドル付き) 	—	○ EZ995

使いかた(準備)

1 ビットを 取り付ける

(弊社カタログに記載されている
段付ビットをご使用ください。)

- 「カチッ」と音がするま
で差し込む。
- 軽く引っ張って、
抜けないことを
確認する。

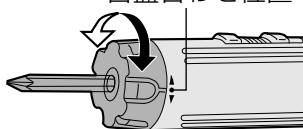


2 トルクを選ぶ

選定目安

目盛	トルク	
	低速	高速
1	約0.4N・m(約4kgf-cm)	
2	約0.8N・m(約8kgf-cm)	
3	約1.2N・m(約12kgf-cm)	
4	約1.6N・m(約16kgf-cm)	約1.5N・m (約15kgf-cm)
5	約2.0N・m(約20kgf-cm)	
6	約2.4N・m(約24kgf-cm) ・この目盛はクラッチが働きます。	

目盛合わせ位置



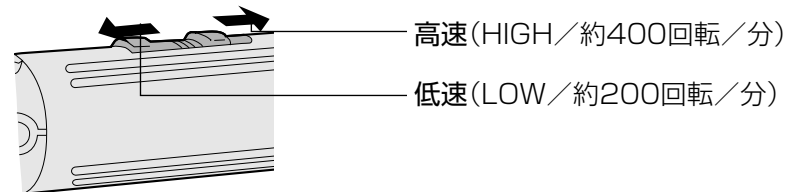
	目盛	ネジ径の目安
小ネジで 鉄を締め る場合	1, 2	M3
	3	M4
	4	M4, M5
	5	M5

- 作業に応じて6段階に調整できます。
- 高速でご使用の場合は目盛3以下で設定してください。[目盛4以上では最大トルク(約1.5N・m(約15kgf-cm))でネジ締めが止まります。]
- 電池の充電容量が空に近づくとき高いトルクではクラッチが働かない場合があります。そのときは電池を充電してご使用ください。

※ネジの取り付け状態、材質、ネジ形状等により差がありますのでお確かめの
うえご使用ください。

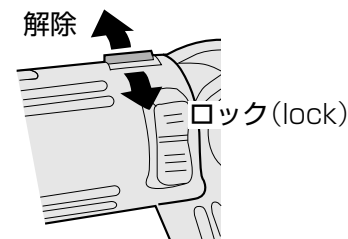
警告 ●ビットや付属品の取り付け・取りはずしは、必ずロックボタ
ンをロックし、電池パックを本体から抜いてください。
急に動き出し事故のおそれがあります。

3 回転数切替ハンドルで 高速／低速を選ぶ



4 ロックボタンを 解除する

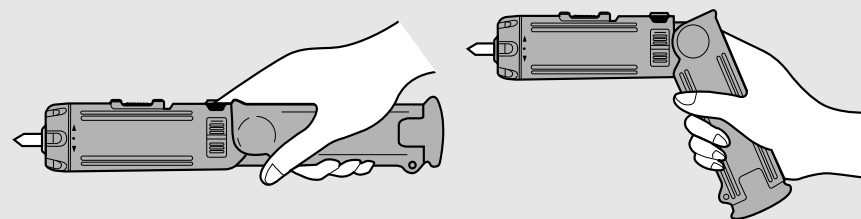
- 使用後は必ずロック
(lock)に!



5 電池パックを 取り付ける

作業に合わせて

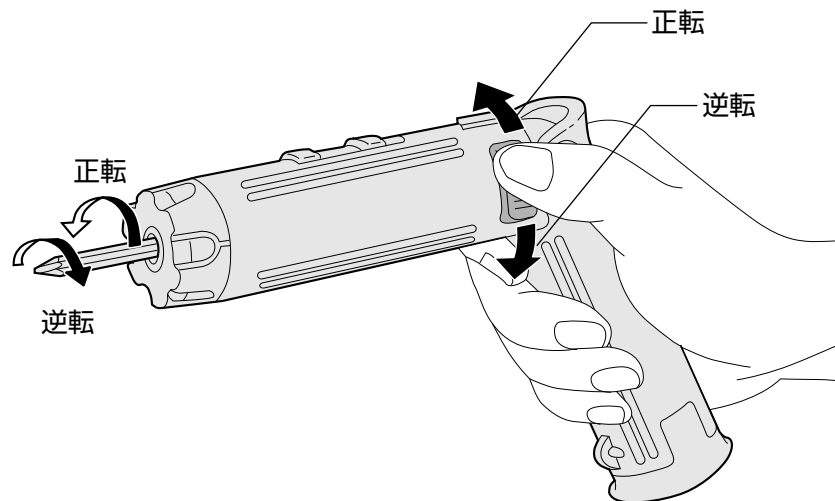
- 作業場所やネジ締め状態に応じてストレート/ピストル型と使い分け
ができます。



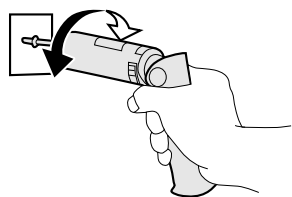
注意 ●本体を折り曲げてピストル型にするとき、またストレート型
にもどすときは本体の折り曲げ部分を持たないでください。
手が折り曲げ部分にはさまれてけがをすることがあります。
●電池パックを本体に取り付ける時は指を折り曲げ
はさまないように十分ご注意ください。
けがをすることがあります。

使いかた(作業)

正／逆転を決め
スイッチを入れる



手廻しドライバーとして使うとき (手締め機能があります)

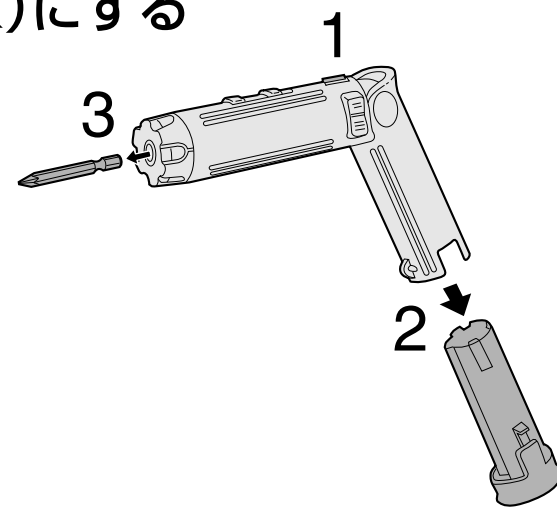


スイッチを切って、
ロックボタンをロック(lock)にし
本体を手でまわす

- 締付確認時や締め付けのかたいネジを緩めるときに便利です。
- ボックスドライバー (M6ボルト以上) での無理な締め付けや、サビついたネジの無理な取り外しなどはしないでください。

使いかた(終わったら)

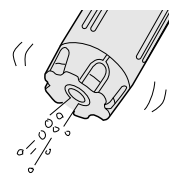
- 1 ロックボタンを
ロック(lock)にする
- 2 電池パック
を抜く
- 3 ビットを
取り出す



お手入れ・保管

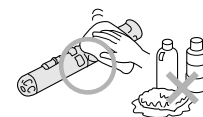
駆動軸内部のゴミを取り除く

- ビットを確実に固定するため。



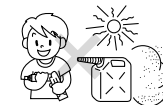
やわらかい布でふく

- 濡れた布や、シンナー、ベンジンなど揮発性のものは使用しないでください。(変色・変形する原因になります。)



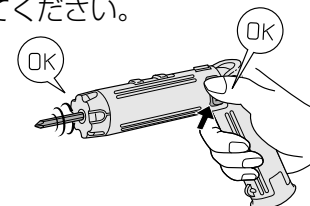
以下の条件を避けて保管する

- 車中などの高温場所
- 直射日光のあたる場所
- 水や湿気などの多い場所
- ゴミやほこりの多い場所
- 子供の手の届く場所
- ガソリンなどの引火物がある場所



定期点検の実施

- 定期的に点検・掃除をしてください。



能力/仕様/ご愛用者登録について

能力

1回のフル充電による使用能力(EZ9221使用時/周囲温度20℃)

●数値は目安です。電池パック性能の経時変化、ドリルの切れ味、相手材の硬さなどにより変わります。

ネジ締めつけ数

	ネジ寸法	材 料	締め付け数
木ネジ	φ3.1×13 mm	ラワン	約500本
	φ3.5×20 mm		約280本
小ネジ	M5×8mm	—	約1300本

ドリルの穴あけ数 ※別売チャック(EZ995)ご使用の場合

ドリル径	材 料	板 厚	穴あけ数
φ2mm	アルミ板	2.5mm	約220穴
	鉄板	1.0mm	約120穴

仕様

本 体

モータ電圧	DC2.4 V
回 転 数	高速約400回転/分 低速約200回転/分
質量(重量)	約430 g(EZ9221装着時)
大 き さ (概略寸法)	長さ 高さ 幅 180×127×36(mm) ※ストレート時 長さ238(mm) ※電池パック最大幅39(mm)

パナソニックの会員サイト「**CLUB Panasonic**」で「**ご愛用者登録**」をしてください

お宅の家電情報をまとめて登録管理! エンジョイポイントをためてプレゼントに応募!

PC <http://club.panasonic.jp/>

携帯 <http://mobile.club.panasonic.jp/>



※ご愛用者登録には、CLUB Panasonic 会員への登録が必要です。
※登録時は、商品の品番を事前にご確認ください。
※このサービスは WEB 限定のサービスです。

ご愛用者登録用の製造番号について

製造番号の欄には、次の6桁の数字を入力してください。

432513

※上記の製造番号は、今回ご購入の製品のみご利用できます。

※他の製品をご登録の場合、WEB サイトをご参照ください。

故障かな?と思ったとき

修理を依頼される前に下記の点検をお願いします。

症 状	考えられる原因	処 置
動かない。	▶ 電池パックが充電されていない。	▶ 充電をしてください。
	▶ 電池パックと本体の接点部にゴミが付着している。	▶ ゴミを取り除いてください。
充電しても穴あけやネジ締めの本数が少ない。	▶ ビット・ドリル等の先端工具に消耗など不具合がある。	▶ 新しい先端工具と交換してください。(P.7またはカタログをご覧ください。)
	▶ 電池パックの寿命	▶ 新しい電池パックをお買い求めください。 P7参照

上記の点検をしてもなお異常がある

ただちに使用中止

- 本体、充電器と電池パックをセットでお買い上げの販売店へお持ちください。

愛情点検

長年ご使用の充電ドリルドライバーの点検を



こんな症状はありませんか?

- ・ 本体や充電器が破損、変形したり、こげくさい臭いがする。
- ・ 充電器のコードが損傷している。
- ・ 動作中に異常な音がする。

お願い

故障や事故防止のために使用を中止し、電池パックまたは充電器の電源プラグをコンセントからはずして必ず販売店に点検をご相談ください。

保証とアフターサービス (よくお読みください)

修理・使いかた・お手入れなどは
■まず、お買い上げの販売店へご相談ください

修理を依頼されるときは
13ページの表に従ってご確認のあと、直らないときは、まず、電源プラグを抜いてお買い上げ日と右の内容をご連絡ください。

●保証期間中は、保証書の規定に従って、お買い上げの販売店が修理をさせていただきますので、おそれ入りますが、製品に保証書を添えてご持参ください。

保証期間：お買い上げ日から本体6か月間(ただし、ビットは消耗品ですので、保証期間内でも「有料」とさせていただきます)

●保証期間終了後は、診断をして修理できる場合は、ご要望により修理させていただきます。

* 修理料金は、次の内容で構成されています。

技術料 診断・修理・調整・点検などの費用 **部品代** 部品および補助材料代 **出張料** 技術者を派遣する費用

* 補修用性能部品の保有期間 **5年**

当社は、この充電ドリルドライバーの補修用性能部品(製品の機能を維持するための部品)を、製造打ち切り後5年保有しています。

■転居や贈答品などでお困りの場合は、次の**お客様ご相談窓口**にご相談ください。

※「よくあるご質問」「メールでのお問い合わせ」などはホームページをご活用ください。

<http://panasonic.co.jp/cs/>

●修理に関するご相談は……

パナソニック 電工 修理ご相談センター	
ナビダイヤル (全国共通番号)	0570-081-365
全国どこからでも市内通話料金でご利用いただけます。365日/受付9時~20時	
ただし、携帯電話・PHS・IP/ひかり電話などは下記の電話番号へおかけください。	
大阪 ☎06-6906-1090	札幌 ☎011-261-6401
東京 ☎03-5392-7190	福岡 ☎092-622-0531
※☎印は大阪へ自動転送になり、拠点から大阪までの転送通信料は弊社負担です。	

●使いかた・お手入れなどのご相談は……

パナソニック お客様ご相談センター	
365日 受付9時~20時	
電話 フリーダイヤル	0120-878-365
※携帯電話・PHSからもご利用になれます。	
■上記番号がご利用いただけない場合… 06-6907-1187	
■FAX フリーダイヤル ☎… 0120-878-236	
※ご使用の回線(IP電話やひかり電話など)によっては、回線の混雑時に数分で切れる場合があります。	

※電話番号、受付時間などが変更になることがあります。

ご相談窓口における個人情報のお取り扱い

パナソニック株式会社およびパナソニック電工株式会社ならびにパナソニックグループ関係会社(以下「当社」)は、お客様の個人情報をパナソニック製品に関するご相談対応や修理サービスなどに利用させていただきます。併せて、お問い合わせ内容を正確に把握するため、ご相談内容を録音させていただきます。また、折り返し電話をさせていただくための発信番号を通知いたしておりますので、ご了承願います。当社はおお客様の個人情報を適切に管理し、修理業務等を委託する場合や正当な理由がある場合を除き、第三者に個人情報を開示・提供いたしません。個人情報に関するお問い合わせは、ご相談いただきました窓口にご連絡ください。

パナソニック電工株式会社
パナソニック電工 パワーツール株式会社
〒522-8520 滋賀県彦根市岡町33番地

▼お買い上げの際に記入されると便利です

販売店名	
電話 () -	
お買い上げ日	年 月 日
●製品名	充電ドリルドライバー
●品番	EZ6220X
●故障の状況	できるだけ具体的に

〈無料修理規定〉

- 取扱説明書、本体貼付ラベル等の注意書に従った使用状態で保証期間内に故障した場合には、無料修理をさせていただきます。
(イ)無料修理をご依頼になる場合には、商品に本書を添えていただきお買い上げの販売店にお申しつけください。
(ロ)お買い上げの販売店に無料修理をご依頼にならない場合には、お客様ご相談窓口にご相談ください。
- ご転居の場合の修理ご依頼先等は、お買い上げの販売店またはお客様ご相談窓口にご相談ください。
- ご贈答品等で本保証書に記入の販売店で無料修理をお受けになれない場合には、お客様ご相談窓口にご相談ください。
- 保証期間内でも次の場合には原則として有料にさせていただきます。
(イ)使用上の誤り及び不当な修理や改造による故障及び損傷
(ロ)お買い上げ後の取付場所の移設、輸送、落下等による故障及び損傷
(ハ)火災、地震、水害、落雷、その他天災地変及び公害、塩害、ガス害(硫化ガスなど)、異常電圧、指定外の使用電源(電圧、周波数)等による故障及び損傷
(ニ)車両、船舶等に搭載された場合に生ずる故障及び損傷
(ホ)工場でのライン作業などの連続長時間使用による故障及び損傷
(ヘ)本書のご提示がない場合
(ト)本書にお買い上げ年月日、お客様名、販売店名の記入のない場合、あるいは字句を書き替えられた場合
(チ)持込修理の対象商品を直接修理窓口へ送付した場合の送料等はお客様の負担となります。また、出張修理等を行った場合には、出張料はお客様の負担となります。
- 本書は日本国内においてのみ有効です。
- 本書は再発行いたしませんので大切に保管してください。
- お客様ご相談窓口は、取扱説明書をご参照ください。

修理メモ

※お客様にご記入いただいた個人情報(保証書控)は、保証期間内の無料修理対応及びその後の安全点検活動のために利用させていただく場合がございますのでご了承ください。
※この保証書は、本書に明示した期間、条件のもとにおいて無料修理をお約束するものです。従ってこの保証書によって、保証書を発行している者(保証責任者)、及びそれ以外の事業者に対するお客様の法律上の権利を制限するものではありませんので、保証期間経過後の修理についてご不明の場合は、お買い上げの販売店またはお客様ご相談窓口にお問い合わせください。
※保証期間経過後の修理や補修用性能部品の保有期間については、取扱説明書をご覧ください。
※ This warranty is valid only in Japan.

Panasonic

持込修理

充電ドリルドライバー保証書

本書はお買い上げの日から下記期間中故障が発生した場合には
本書裏面記載内容で無料修理を行うことをお約束するものです。
ご記入いただきました個人情報の利用目的は本票裏面に記載し
ております。お客様の個人情報に関するお問い合わせは、お買い
上げの販売店にご連絡ください。詳細は裏面をご参照ください。

品番	EZ6220X			
保証期間	お買い上げ日から 本体 6か月間 (ただし、ビットは除く)			
※ お買い上げ日	年 月 日			
※ お客様	ご住所	見 本		
	お名前			様
	電話 () -			
※ 販売店	住所・販売店名			
	電話 () -			

パナソニック電気株式会社
パナソニック電気パワーツール株式会社
〒522-8520 滋賀県彦根市岡町33番地 TEL.(0749)26-7890

ご販売店様へ ※印欄は必ず記入してお渡しく下さい。