

# ハンマードリル用 ドリルチャック

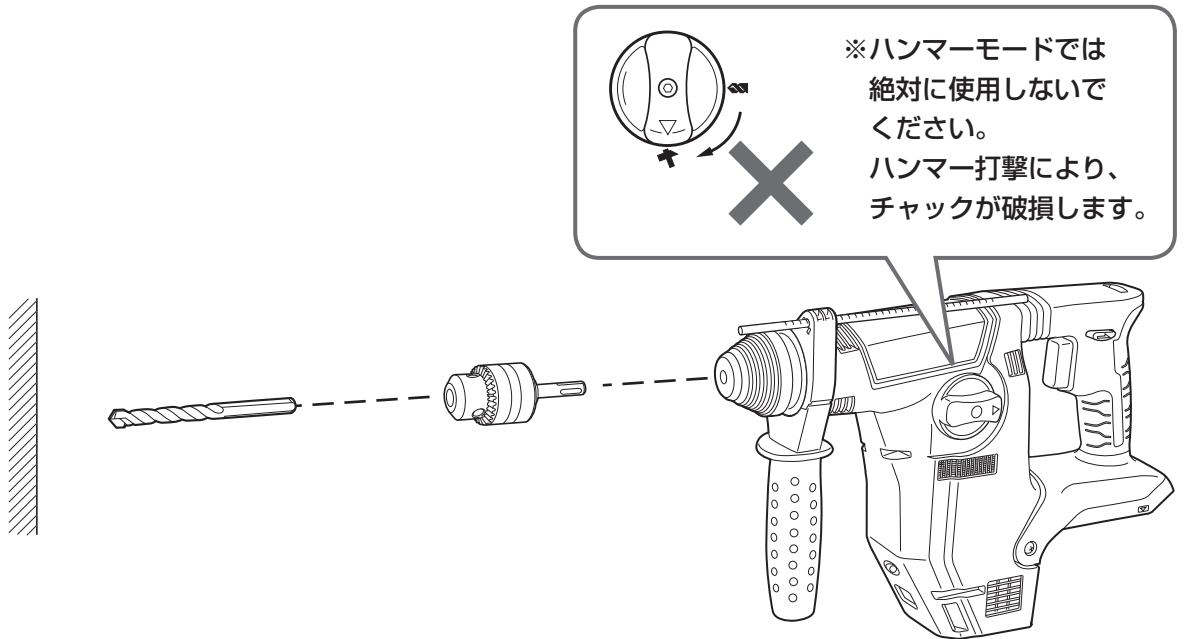
EZ9HX400

## ご使用方法

### ⚠ 注意

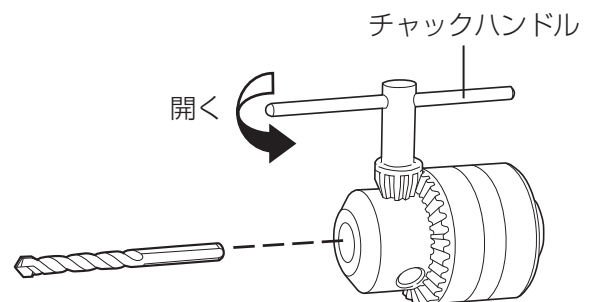
ドリルモード（回転）専用です。ハンマーモードでは絶対に使用しないでください。  
ハンマー打撃により、チャックが破損します。

【用途】 ハンマードリルに取り付けて、ドリルモード（回転）のみで使用できます。  
木工ドリルや金工ドリルで作業するときにご使用ください。

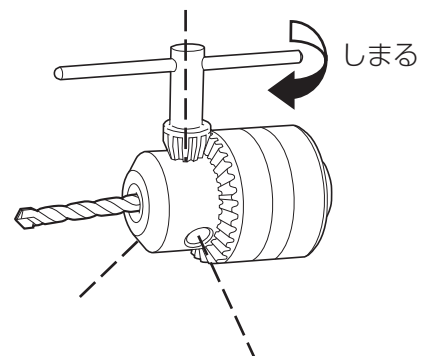


【能力】 チャック径  $\phi 1.5 \sim \phi 13$

【使用方法】 ① SDS プラス型シャンクのドリルの取り付け方法と同様に、ドリルチャックを取り付けます。  
※詳しい取り付け方法は、ハンマードリル本体の取扱説明書をご参照ください。



② チャックハンドルで、チャックの爪を広げ、ドリルを一番奥まで差しこみ、チャックを3方向から均等に締め付けます。



■ 転居や贈答品などでお困りの場合は、次の窓口にご相談ください。

住まいの設備・建材 サポートサイト  
<http://sumai.panasonic.jp/support/>

**？ 使い方・お手入れなどのご相談** 【受付時間】 365日/9:00~18:00

パナソニック 照明と住まいの設備・建材 お客様相談センター

フリーダイヤル パナは ナットク  
 **0120-878-709**

■ 左記電話番号がご利用  
いただけない場合  
**06-6906-1109**

■ FAX フリーダイヤル  
**0120-872-460**

音声ガイダンスを短くするには、案内が聞こえたら  
電話機ボタンの「8」と「11#」を押してください。  
(番号を押しても案内が続く場合は、「\*」ボタンを押してから操作してください。)

Help desk for foreign residents in Japan Tokyo (03) 3256-5444 Osaka (06) 6645-8787  
Open:9:00 - 17:30 (closed on Saturdays/Sundays/national holidays)

ライフソリューションズ 修理サービスサイト  
<http://sumai.panasonic.jp/support/repair/>

**🔧 修理に関するご相談** 【受付時間】 月~土/9:00~19:00  
日・祝日・年末年始/9:00~18:00

パナソニック ライフソリューションズ 修理ご相談窓口

フリーダイヤル パナニ イコー  
 **0120-872-150**

■ 左記電話番号がご利用  
いただけない場合  
**06-6906-1090**

- ※ ご使用の回線（IP電話やひかり電話など）によって、回線の混雑時に数分で切れる場合があります。
- ※ 上記のURLはお使いの携帯電話などにより、正しく表示されない場合があります。

**【ご相談窓口におけるお客様の個人情報のお取り扱いについて】**

パナソニック株式会社およびグループ関係会社は、お客様の個人情報をご相談対応や修理対応などに利用させていただき、ご相談内容は録音させていただきます。また、折り返し電話をさせていただくための発信番号を通知いただいております。なお、個人情報を適切に管理し、修理業務等を委託する場合や正当な理由がある場合を除き、第三者に開示・提供いたしません。個人情報に関するお問い合わせは、ご相談いただきました窓口にご連絡ください。

パナソニック株式会社 エナジーシステム事業部

〒571-8686 大阪府門真市大字門真1048番地

© Panasonic Corporation 2019