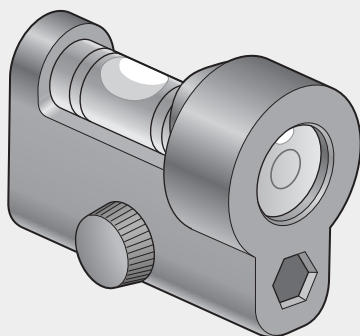


Panasonic[®]

取扱説明書

ハンマードリル用水平器

品番 EZ9X401



- このたびはパナソニック製品をお買い上げいただき、まことにありがとうございます。
- 取扱説明書をよくお読みのうえ、正しく安全にお使いください。
- ご使用前に「安全上のご注意」を必ずお読みください。

1. 安全上のご注意 必ずお守りください

人への危害、財産の損害を防止するため、必ずお守りいただくことを説明しています。

■誤った使い方をしたときに生じる危害や損害の程度を区分して、説明しています。

危険	「死亡や重傷を負うおそれ大きい内容」です。
警告	「死亡や重傷を負うおそれがある内容」です。
注意	「傷害を負うことや、財産の損害が発生するおそれがある内容」です。

■お守りいただく内容を次の図記号で説明しています。(次は図記号の例です)

	してはいけない内容です。
	実行しなければならない内容です。

危険

禁止

本製品は、液漏れ、発熱、発火、破裂を未然に防ぐため、下記のような取り扱いはしないでください。

- 落下等の衝撃や振動を与えない。
- 火への投入、加熱をしない。

発熱・発火・破裂のおそれがあります。

警告

禁止

- 気泡管の破壊等による液漏れには触れない。

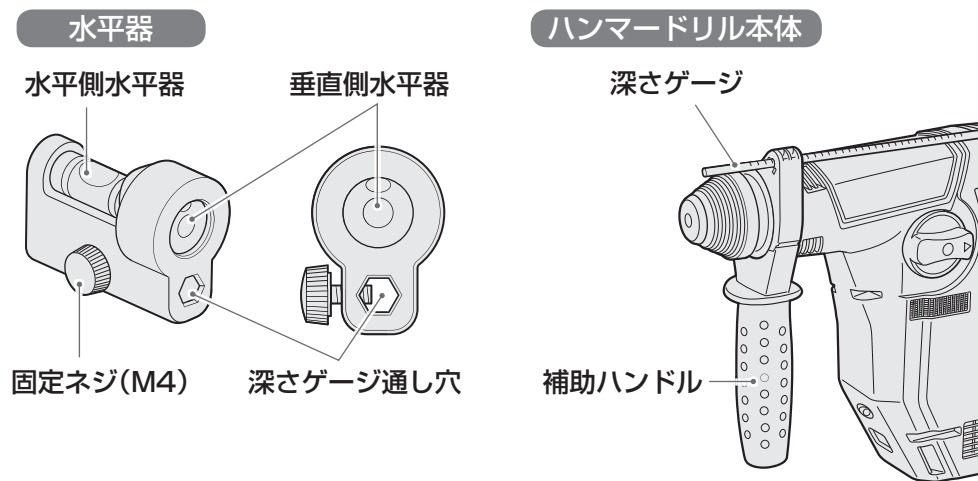
- ・気泡管内の液が目に入ったときは、失明のおそれがあります。目をこすらずに、すぐにきれいな水で洗ったあと、医師にご相談ください。
- ・気泡管内の液が体や衣服に付くと、皮膚の炎症やけがの原因になるので、きれいな水で十分洗い流したあと、医師にご相談ください。

注意

禁止

- 子供の手の届くところに置かない。事故やトラブルのおそれがあります。

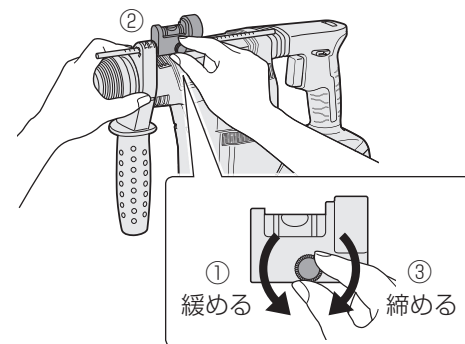
2. 各部のなまえ



3. 使いかた

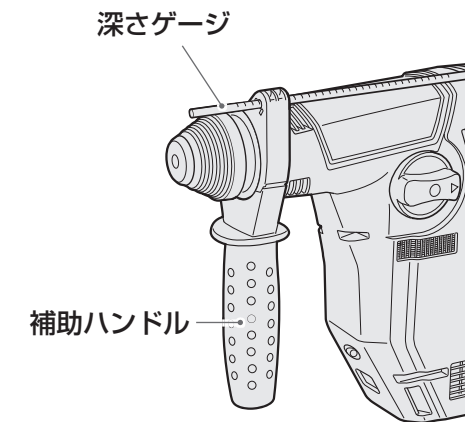
1 水平器をハンマードリル本体に取り付ける

- ① 水平器の固定ネジを緩める
- ② ハンマードリル本体の深さゲージを深さゲージ通し穴に通し、補助ハンドルに水平器が当たる状態にする
- ③ 固定ネジを締めて深さゲージに固定する



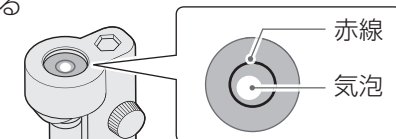
- 作業前に固定ネジの緩みがないことを確認してください。
- 取り付ける深さゲージに曲がりがないことを確認してください。

ハンマードリル本体

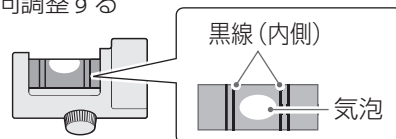


2 ハンマードリル本体の方向の水平・垂直を確認する

- 垂直方向
気泡が赤線内に収まるように方向調整する



- 水平方向
気泡が内側の黒線の間に入るように方向調整する



- 水平器の表示は、あくまで目安です。作業前のハンマードリル本体の姿勢合わせとしてご使用ください。
- 作業時は振動で気泡が分散します。
- 紫外線を浴び続けると、退色することがあります。退色による精度、感度への影響はありません。

■ 転居や贈答品などでお困りの場合は、次の窓口にご相談ください。

住まいの設備・建材 サポートサイト

<http://sumai.panasonic.jp/support/>

 **使い方・お手入れなどのご相談** 【受付時間】 365日/9:00~18:00

パナソニック 照明と住まいの設備・建材 お客様ご相談センター

フリーダイヤル パナは ナットク  **0120-878-709** ■ 左記電話番号がご利用
いただけない場合 **06-6906-1109**

音声ガイダンスを短くするには、案内が聞こえたら
電話機ボタンの「8」と「11#」を押してください。
(番号を押しても案内が続く場合は、「＊」ボタンを押してから操作してください。)

■ FAX フリーダイヤル **0120-872-460**

Help desk for foreign residents in Japan Tokyo (03)3256-5444 Osaka (06)6645-8787
Open:9:00 - 17:30 (closed on Saturdays/Sundays/national holidays)

ライフソリューションズ 修理サービスサイト

<http://sumai.panasonic.jp/support/repair/>

 **修理に関するご相談** 【受付時間】 月~土/9:00~19:00
日・祝日・年末年始/9:00~18:00

パナソニック ライフソリューションズ 修理ご相談窓口

フリーダイヤル パナニ イコー  **0120-872-150** ■ 左記電話番号がご利用
いただけない場合 **06-6906-1090**

- ※ ご使用の回線（IP電話やひかり電話など）によって、回線の混雑時に数分で切れる場合があります。
- ※ 上記のURLはお使いの携帯電話などにより、正しく表示されない場合があります。

【ご相談窓口におけるお客様の個人情報のお取り扱いについて】

パナソニック株式会社およびグループ関係会社は、お客様の個人情報をご相談対応や修理対応などに利用させていただき、ご相談内容は録音させていただきます。また、折り返し電話をさせていただくための発信番号を通知いただいております。なお、個人情報を適切に管理し、修理業務等を委託する場合や正当な理由がある場合を除き、第三者に開示・提供いたしません。個人情報に関するお問い合わせは、ご相談いただきました窓口にご連絡ください。

パナソニック株式会社 エナジーシステム事業部

〒571-8686 大阪府門真市大字門真1048番地

© Panasonic Corporation 2019