

不燃・準不燃材料認定番号一覧表

商品区分	システムキッチン
商品シリーズ名	キッチンボード
大臣認定種類	不燃材料認定



壁柄記号	認定の種類	認定番号	備考
MS、MW、WS、KB、LA、LB、GW、CF PS、UF、FF、SF、LG、LF、AW	大臣認定	NM-9589	
EA、EB、ED	大臣認定	NM-0261	
RA	大臣認定	NM-2808	
JF、DW、HW、TA、YZ、RW	大臣認定	NM-2183	
ZH、ZC、ZJ	大臣認定	NM-4093-1	

- ※1 商品構成により、上記に記載した建築材料の一部しか使用しない場合があります。
 ※2 認定書には当社管理上の記載を付しております。
 ※3 住宅設備・建材商品ご相談窓口：0120-878-093 法人のお客様：0120-187-150

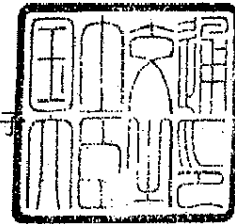


認 定 書

国住指第1270号
平成14年2月4日

株式会社キョーテック
代表取締役社長 佐野修弘 様

国土交通大臣 林 寛子



下記の構造方法又は建築材料については、建築基準法第68条の26第1項（同法88条第1項において準用する場合を含む。）の規定に基づき、同法第2条第九号及び同法施行令第108条の2（不燃材料）の規定に適合するものであることを認める。

記

1. 認定番号

NM-9589

2. 認定をした構造方法又は建築材料の名称

アクリルウレタン樹脂系塗装／パルプ混入けい酸カルシウム板

3. 認定をした構造方法又は建築材料の内容

別添の通り

認定番号	不燃(個) 第11358号	認定年月日：平成3年11月26日
品目名	けい酸カルシウム板(化粧)	申請者名：(株)キョーテック 京都府亀岡市普我部町犬飼 馬ノ上1
商品名	←アーバンMA→	TEL (07712) 3-0661 工場名：亀岡工場 同上

1. 主たる用途 建築物の壁又は天井
2. 試験機関名 (財)日本建築総合試験所 受託番号 III C-91-43 III C-91-44
3. 製品の形状、寸法等

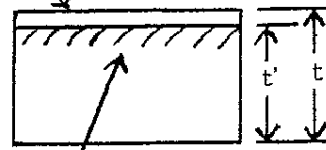
(1) 形状	平板
(2) 表面の形状	平滑及びエンボス
(3) 厚さ(mm)	5.2±0.4 6.2±0.5 7.2 ^{+0.5} / _{-0.4} 8.2 ^{+0.5} / _{-0.4} 9.2 ^{+0.5} / _{-0.4} 10.2 ^{+0.5} / _{-0.4} 11.2 ^{+0.5} / _{-0.4} 12.2 ^{+0.5} / _{-0.4}
(4) 大きさ(mm)	最大幅 1,210 最大長さ 2,420
(5) 比重	1.03±0.1
(6) 重量(kg/m ²)	(5.2mm厚)5.3±0.5 (6.2mm厚)6.3±0.6 (7.2mm厚)7.4±0.6 (8.2mm厚)8.4±0.8 (9.2mm厚)9.4±0.9 (10.2mm厚)10.3±1.0 (11.2mm厚)11.3±1.1 (12.2mm厚)12.3±1.2
(7) 含水率(%)	12以下(出荷時)
(8) 曲げ強さ(kg/cm ²)	100以上

耐火二六二二二六四号

4. 防火処理の概要 なし

5. 構成(組成)、断面図(単位 mm)

- (1) 表面化粧層……アクリルウレタン樹脂系塗料
 ……厚さ0.2mm、重量 325g/m²(固) (うち有機量 106g/m²)



- 構成 { 上塗……重量 25g/m²(固)
 中塗……重量250g/m²(固)
 (うち、無機質フィラー 190g/m²含む)
 下塗……重量 50g/m²(固)
 (うち、無機質フィラー 29g/m²含む)

- (2) 下地表面処理剤……ウレタン樹脂系シーラー・25g/m²(固)
 (3) 基 材……けい酸カルシウム

……厚さ 5、6、7、8、9、10、11、12mm ヒシラックNA#100(三菱セメント建材(株)製)
 [不燃(個) 第11014号 ヒシラックNA#100(三菱セメント建材(株)製)]
 総厚(t) 5.2 6.2 7.2 8.2 9.2 10.2 11.2 12.2
 基材厚(t') 5 6 7 8 9 10 11 12

6. 施工仕様

施工は「建設大臣官房官庁営繕部監修 建築工事共通仕様書」第12章木工事第7節壁及び天井下地、第14章金属工事第4節軽量鉄骨天井下地及び同章軽量鉄骨壁下地により行う。

(1) 下 地

下地は平滑に粗上げる。

間柱、胴縁及び野縁材の間隔は、天井の場合は300mm以下とし、壁の場合は450mm以下とする。

(2) 加 工

現場での切断についてはチップソー、又はダイヤモンドソーを用いて丸のこ等で行う。又、カッターナイフやデコラ鋸等を使用しても良い。切断後は切り口のバリを取るため軽くペーパー等を当てる。

(3) 取り付け

① 釘打ち工法

釘は防錆処理したものを使用し、長さは板厚の2.5倍以上とする。

釘は端から10mm以上内側に打ち、ピッチは天井に使用する場合は200mm以下とし、壁に使用する場合は300mm以下とする。

② 接着工法(壁のみ)

接着剤は、酢ビ系、エポキシ系、合成ゴム系等を使用し、250~300g/m²塗布し、接着剤が硬化するまで仮養生をする。

③ 併用工法

①、②、の工法を併用する。

(4) 目 地

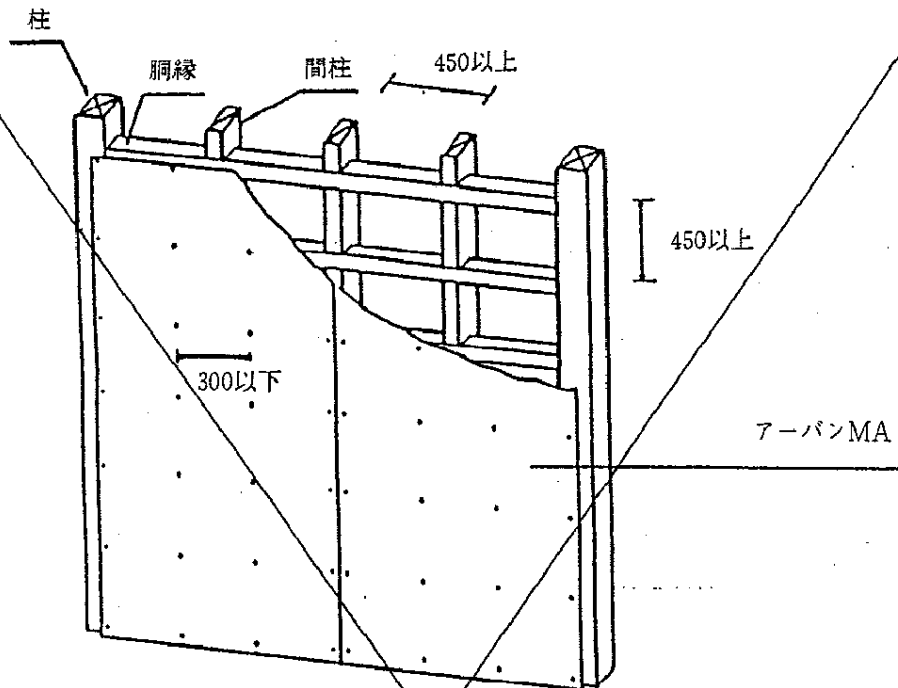
目地は、突付け、目透し張り又は金属ジョイナー施工とする。

ただし、目透し張りの場合は、不燃材料の敷目板を使用する。

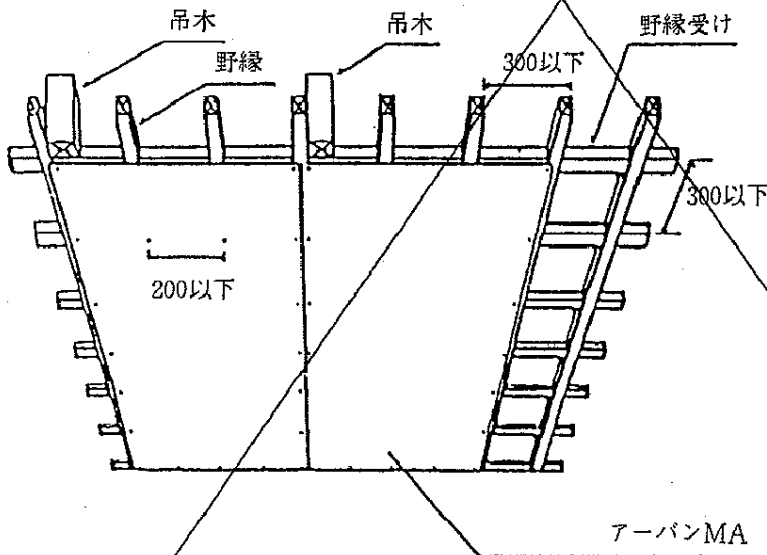
耐火二六二二二六四号

7. 標準施工図(単位 mm)

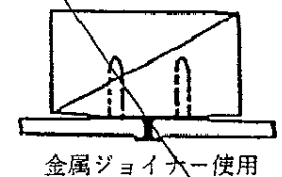
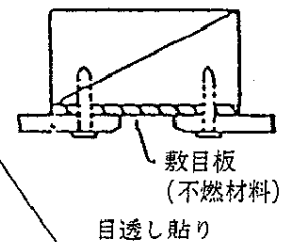
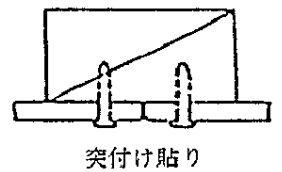
(1) 壁



(2) 天井



(3) 目地部



耐火二六二(二六四号)

8. 施工管理
 株式会社キョーテックが責任を持つて、標準施工指導書に基づき施工者を指導する。

9. 表示及び報告

(1) 製品及びその包装に右の表示マークを貼付、押印その他の方法で表示する。

(2) 現場施工後の防火材料の表示については、各室又はこれに準ずる用途上の区分ごとに、少なくとも2ヶ所以上に表示マークを貼付する。

(3) 毎年度、本製品の生産実績・販売実績・(又は使用実績)・品質管理の状況等を当該年度終了後1ヵ月以内(4月1日~4月30日)に建設大臣に報告する。

建設大臣認定	4 cm
不燃(個)第11358号	
不燃材料	
けい酸カルシウム板(化粧)	
アーバンMA	
株式会社 キョーテック	

4 cm

耐火二六二二二六四号

6. 注意事項

当該認定書において、「建築基準法の一部を改正する法律」(平成10年法律第100号)による改正前の建築基準法の規定による建設大臣の認定仕様がある場合は、平成14年6月1日以降は「建築基準法の一部を改正する法律」(平成10年法律第100号)による改正後の建築基準法の規定による当該認定仕様に係る国土交通大臣の認定仕様を用いるものとする。

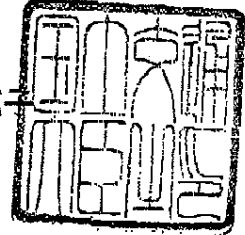


認定書

国住指第1827号
平成14年5月15日

株式会社キョーテック
代表取締役 佐野修弘 様

国土交通大臣 林 寛子



下記の構造方法又は建築材料については、建築基準法第68条の26第1項（同法第88条第1項において準用する場合を含む。）の規定に基づき、同法第2条第九号及び同法施行令第108条の2（不燃材料）の規定に適合するものであることを認める。

記

1. 認定番号

NM-0261

2. 認定をした構造方法又は建築材料の名称

アクリルウレタン系樹脂塗装／不燃材料（金属板を除く）

3. 認定をした構造方法又は建築材料の内容

別添の通り

1. 一般名

アクリルウレタン系樹脂塗装／不燃材料（金属板を除く）

2. 用部位

壁又は天井

3. 材料構成等

項目		内容		
形状・寸法等	形状	平板		
	表面の形状	平滑又はエンボス（エンボス最大深さ：0.1mm）		
組成・構成等	基材	金属板を除く数種類の不燃材料（ただし、表面に化粧等が施されていないものとする。）		
	下地表面処理剤（シーラー）	ウレタン系樹脂 質量 (g/m ²) : 25 (固) 以下 有機質量 (g/m ²) : 25 (固) 以下		
	化粧層 アクリルウレタン系樹脂塗料	上塗	質量 25 g/m ² (固) 以下 有機質量 25 g/m ² (固) 以下	総厚： 0.2 mm 以下 質量： 325 g/m ² (固) 以下 有機質量： 106 g/m ² (固) 以下
		中塗	質量 250 g/m ² (固) 以下 有機質量 60 g/m ² (固) 以下	
下塗		質量 50 g/m ² (固) 以下 有機質量 21 g/m ² (固) 以下		

4. 構成断面等

(1) 化粧層

アクリルウレタン系樹脂塗料



(2) 下地表面処理剤

ウレタン系樹脂

(3) 基材

金属板を除く数種類の不燃材料
（ただし、表面に化粧等が施されていないものとする。）

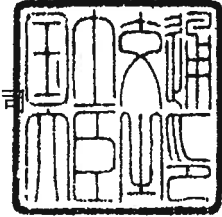


認定書

国住指第506号
平成22年6月24日

日本デコラックス株式会社
代表取締役社長 木村 重夫 様

国土交通大臣 前原 誠司



下記の構造方法等については、建築基準法第68条の26第1項（同法第88条第1項において準用する場合を含む。）の規定に基づき、同法第2条第九号及び同法施行令第108条の2第一号から第三号まで（不燃材料）の規定に適合するものであることを認める。

記

1. 認定番号
NM-2808
2. 認定をした構造方法等の名称
メラミン系樹脂処理酸化チタン混抄紙張／メラミン系樹脂処理クラフト紙裏張／
メラミン系樹脂・水酸化アルミニウム混入炭酸カルシウム塗装ガラス繊維不織布板
3. 認定をした構造方法等の内容
別添の通り

（注意）この認定書は、大切に保存しておいてください。

1. 材料名

メラミン系樹脂処理酸化チタン混抄紙張/メラミン系樹脂処理クラフト紙裏張/メラミン系樹脂・水酸化アルミニウム混入炭酸カルシウム塗装ガラス繊維不織布板

2. 申請仕様の形状・寸法等

申請仕様の形状・寸法等を表1に示す。

表1 申請仕様の形状・寸法等

項 目	申 請 仕 様
形状	平板
表面の形状	平滑
厚さ	2.75 (-0.28) ~ 3.0 (+0.3) mm
質量	5.0 (-0.5) ~ 5.5 (+0.6) kg/m ²
含水率	5%以下

3. 申請仕様の材料構成

申請仕様の材料構成を表2に示す。

表2 申請仕様の材料構成

項 目	申 請 仕 様
メラミン系樹脂処理酸化チタン混抄紙	厚さ0.10 (+0.01) mm以下 質量205.1 (+21) g/m ² 以下 { <ul style="list-style-type: none"> メラミン系樹脂： 質量100 (+10) g/m² (固形量) 以下 酸化チタン混抄紙： 質量100 (+10) g/m² 以下 <ul style="list-style-type: none"> [パルプ 71 (+2.9) 質量% 以下 [無機質添加剤 (酸化チタン等) 29 (-2.9) 質量% 以上 インキ (イソインドリノン系、アゾ系)： 質量5.1 (+1) g/m² (固形量) 以下
メラミン系樹脂・水酸化アルミニウム混入炭酸カルシウム塗装ガラス繊維不織布板	厚さ2.75 (±0.28) mm 質量4970 (±497) g/m ² (5枚積層) (1枚当りの厚さ0.55 (±0.05) mm、質量994 (±99) g/m ²) { <ul style="list-style-type: none"> (1枚当りの組成) メラミン系樹脂・水酸化アルミニウム混入炭酸カルシウム塗料： 質量914 (-91) ~ 944 (+94) g/m² (固形量) <ul style="list-style-type: none"> [水酸化アルミニウム 67.3 (+0.5) ~ 72.8 (-0.5) 質量% [炭酸カルシウム 16.8 (+0.5) ~ 18.2 (-0.5) 質量% [メラミン系樹脂 9.0 (-0.5) ~ 15.9 (+0.5) 質量% ガラス繊維不織布：質量50 (-5) ~ 80 (+8) g/m²
メラミン系樹脂処理クラフト紙	厚さ0.15 (+0.02) mm以下 質量292 (+29) g/m ² 以下 { <ul style="list-style-type: none"> メラミン系樹脂： 質量146 (+14) g/m² (固形量) 以下 クラフト紙： 質量146 (+14) g/m² 以下 <ul style="list-style-type: none"> パルプ 100質量%

4. 申請仕様の断面図

申請仕様の断面図を図1に示す。

単位mm

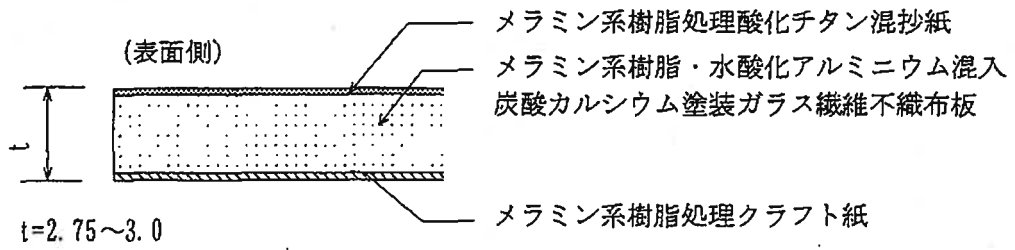


図1 断面図

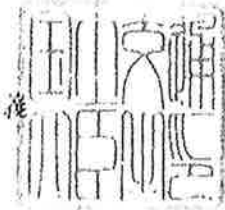


認 定 書

国住指第 3303 号
平成 20 年 12 月 24 日

アイカ工業株式会社
代表取締役社長 渡辺 修 様

国土交通大臣 金子 一 様



下記の構造方法等については、建築基準法第 68 条の 26 第 1 項（同法第 88 条第 1 項において準用する場合を含む。）の規定に基づき、同法第 2 条第九号及び同法施行令第 108 条の 2 第一号から第三号まで（不燃材料）の規定に適合するものであることを認める。

記

1. 認定番号
NM-2183
2. 認定をした構造方法等の名称
両面変性シリカ混入合成樹脂・変性メラミン系樹脂含浸紙・変性メラミン系樹脂含浸紙張／水酸化アルミニウム・炭酸カルシウム混入／変性フェノール系樹脂板
3. 認定をした構造方法等の内容
別添の通り

（注意）この認定書は、大切に保存しておいてください。

(別添抜粋)

1. 材料名

両面変性シリカ混入合成樹脂・変性メラミン系樹脂含浸紙・変性メラミン系樹脂含浸紙張/水酸化アルミニウム・炭酸カルシウム混入/変性フェノール系樹脂板

2. 形状及び寸法等

項目	申請材料
形状	平板
表面形状	1), 2)のうち、いずれか一仕様とする 1)平滑 2)エンボス
厚さ(mm)	2.0 _{-0.2} ~3.0 _{+0.3} (プレス加工による)
かさ比重	1.2 _{-0.12} ~1.9 _{+0.19}
質量(kg/m ²)	2.4 _{-0.2} ~5.6

3. 材料構成

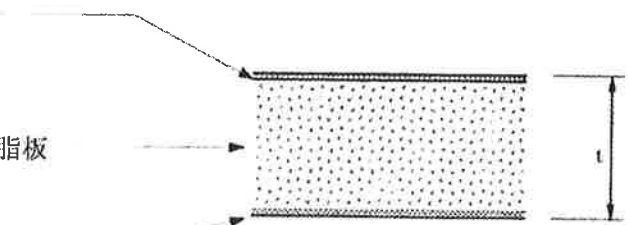
項目	申請材料
表面材	(1), (2)のうち、いずれか一仕様とする (1)変性シリカ混入合成樹脂・変性メラミン系樹脂含浸紙・変性メラミン系樹脂含浸紙 (2)なし
基材	水酸化アルミニウム・炭酸カルシウム混入変性フェノール系樹脂板
裏面材	表面材と同じ

4. 構造説明図(寸法単位: mm)

1) 表面材…変性シリカ混入合成樹脂・変性メラミン系樹脂含浸紙・変性メラミン系樹脂含浸紙又は、なし

2) 基材…水酸化アルミニウム・炭酸カルシウム混入変性フェノール系樹脂板

3) 裏面材…1)表面材と同じ



t = 2.0~3.0
(プレス加工による)

認定書

国住指第 4618 号
平成 28 年 5 月 12 日

アイカ工業株式会社
代表取締役社長 小野 勇治 様

国土交通大臣 石井 啓



下記の構造方法等については、建築基準法第 68 条の 25 第 1 項（同法第 88 条第 1 項において準用する場合を含む。）の規定に基づき、同法第 2 条第九号及び同法施行令 108 条の 2 第一号から第三号まで（不燃材料）の規定に適合するものであることを認める。

記

1. 認定番号
NM-4093-1
2. 認定をした構造方法等の名称
合成樹脂塗装／繊維混入けい酸カルシウム板
3. 認定をした構造方法等の内容
別添の通り

（注意）この認定書は、大切に保存しておいてください。

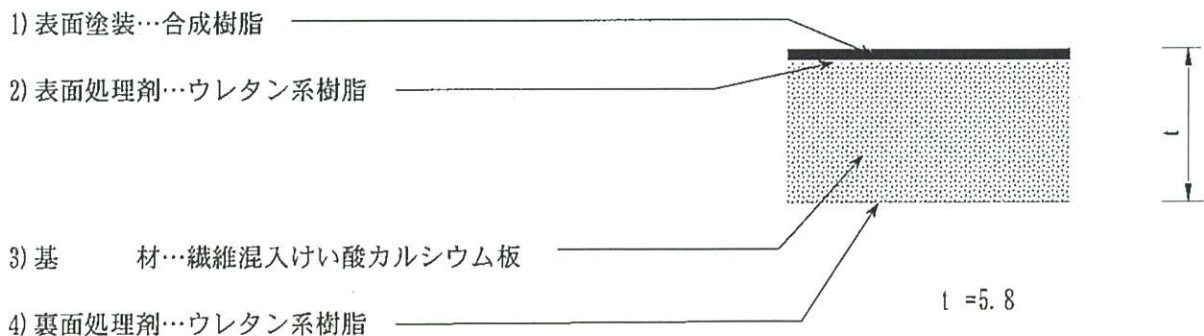
1. 材料名
合成樹脂塗装／繊維混入けい酸カルシウム板
2. 形状及び寸法等

項目	仕様
形状	平板
表面形状	(1)、(2)のうち、いずれか一仕様とする (1) 平滑 (2) エンボス (最大深さ $80_{\pm 8} \mu\text{m}$)
厚さ (mm)	$5.8_{\pm 0.6}$
かさ比重	$1.0_{\pm 0.1}$
質量 (kg/m ²)	$5.8_{\pm 0.6} \sim 6.0_{\pm 0.6}$

3. 材料構成

項目	仕様
表面塗装	合成樹脂
表面処理剤	ウレタン系樹脂
基材	繊維混入けい酸カルシウム板 (国土交通大臣認定: NM-8578)
裏面処理剤	ウレタン系樹脂

4. 構造説明図 (寸法単位: mm)



5. 注意事項

本仕様を施工するに当たっては、所定の防火性能が損なわれないように材料端部及び目地部の処理を適切に行う必要がある。