

# 商品仕様書

商品名: パワーステーション(5.5kW)

品番 :

仕様			上段:品番	下段:品名
自立出力	蓄電池 接続数	処理	パワーステーション本体	パワーステーション用ベース
単相三線 2.0kVA	1	一般	LJP25532K	LJP533K
			パワーステーション本体(5.5kW) (自立出力:単相3線用・2.0kVA)(屋側用)	パワーステーション用ベース (自立出力:単相3線用・3.0kVA)(屋側用)
単相三線 2.0kVA	1	耐塩害	LJP255328K	LJP5338K
			パワーステーション本体(5.5kW) (自立出力:単相3線用・2.0kVA)(屋側用) (耐塩害仕様)	パワーステーション用ベース (自立出力:単相3線用・3.0kVA)(屋側用) (耐塩害仕様)
単相三線 3.0kVA	2	一般	LJP25533K	LJP533K
			パワーステーション本体(5.5kW) (自立出力:単相3線用・3.0kVA)(屋側用)	パワーステーション用ベース (自立出力:単相3線用・3.0kVA)(屋側用)
単相三線 3.0kVA	2	耐塩害	LJP255338K	LJP5338K
			パワーステーション本体(5.5kW) (自立出力:単相3線用・3.0kVA)(屋側用) (耐塩害仕様)	パワーステーション用ベース (自立出力:単相3線用・3.0kVA)(屋側用) (耐塩害仕様)

制定日: 2015年3月30日

改訂履歴

日付	Ver.	記号	改訂内容
2015年 6/1	1.1	△	P.4 遠隔出力制御機能説明追加 P.22 「AC202V出力 ベースと接続」文言削除

承認	和田	評価	湯浅	設計	松田	改	Ver1.1
----	----	----	----	----	----	---	--------

# 商品仕様書

№ 2

全 26

## 1. 適用範囲

本仕様書は住宅用の創蓄連携システムに使用する「パワーステーション(5.5kW)(屋側用)」について適用する。

## 2. 商品概要

パワーステーションは創蓄連携システムの構成品の一つであり電力変換および系統連系保護機能を備えた商品である。パワーステーションの電力変換機能としては電力供給するために太陽電池および蓄電池の直流電力を交流電力に変換し系統に出力したり、蓄電池への充電のために系統電力や太陽電池の直流電力を変換し蓄電池へ出力するものである。また系統連系保護機能としては太陽光発電システムなどの分散型電源を電力会社の系統と連系するために必要な技術的基準である「系統連系技術要件ガイドライン」を満足しており、系統との保護協調を考慮して、過電圧、不足電圧、周波数上昇、周波数低下、電圧上昇抑制、及び単独運転防止の保護機能を有する。

さらに、パワーステーションは停電時には装置を系統から分離することにより、自立運転インバータとして交流電源を供給することができる

## 3. 準拠規格

- ・複数直流入力システム用 系統連系保護装置等の個別試験方法 (JETGR0003-6-1.0(2013))
- ・太陽光発電用パワーコンディショナの効率測定方法 (JIS C 8961)

## 4. 取得認証

認証	自立単三 2.0kVA出力	自立単三 3.0kVA出力
JET認証	「小型分散型発電システム用系統連系装置」 認証登録番号 :MD-0002 認証モデルの名称:パワーステーション 認証モデルの用途:複数直流入力システム用 認証モデルの型名:パワコン型式 LJP25532K、LJP255328K 特記事項:パワーステーションベース:LJP533K、LJP5338K 蓄電池型式:LJB1156 連系/自立切替SW:LJP633K 逆電力検出用CT:AKW4802C(φ16)	「小型分散型発電システム用系統連系装置」 認証登録番号 :MD-0001 認証モデルの名称:パワーステーション 認証モデルの用途:複数直流入力システム用 認証モデルの型名:パワコン型式 LJP25533K、LJP255338K 特記事項:パワーステーションベース:LJP533K、LJP5338K 蓄電池型式:LJB1156 連系/自立切替SW:LJP633K 逆電力検出用CT:AKW4802C(φ16)
S-JET認証	試験基準「蓄電システムの一般及び安全要求事項」及び「蓄電システムの一般要求事項(2)」 認証書番号 :1220-99003-001 製品名 :蓄電システム 製品の型番 :リチウムイオン蓄電池ユニットLJB1156 パワーステーションLJP25532K、LJP255328K パワーステーションベースLJP533K、LJP5338K	試験基準「蓄電システムの一般及び安全要求事項」及び「蓄電システムの一般要求事項(2)」 認証書番号 :1220-99003-001 製品名 :蓄電システム 製品の型番 :リチウムイオン蓄電池ユニットLJB1156 パワーステーションLJP25533K、LJP255338K パワーステーションベースLJP533K、LJP5338K

※認証はいずれも上表品種を組み合わせたシステムとしての認証

品番	LJP25532K、LJP255328K LJP25533K、LJP255338K LJP533K、LJP5338K	品名	パワーステーション(5.5kW)	改	Ver1.1
----	--	----	------------------	---	--------

# 商品仕様書

№ 3

全 26

## 5. 機能概略

### 【連系運転】

太陽光発電により得られた直流電力を交流電力に変換し、その電力は負荷電力に使用、または余剰分を売電することができる。

また、太陽光発電の不足分を蓄電池で補い、下記のモードによりその動作を変更することが可能。

#### ◎経済優先モード

深夜電力で蓄電池に充電し、太陽光発電の不足時に蓄電池の放電により、電力不足分を補う。

(連系運転時の蓄電池動作は電池容量の充電上限を100%、放電下限を10%の範囲で充放電可能)

#### ◎環境優先モード

太陽光発電の余剰分で蓄電池に充電し、太陽光発電の不足時に蓄電池の放電により、電力不足分を補う。

(連系運転時の蓄電池動作は電池容量の充電上限を100%、放電下限を10%の範囲で充放電可能)

#### ◎蓄電優先モード

停電に備えて、常に蓄電池が満充電になるまで充電し、その状態を保持。

### 【自立運転】

停電時は系統電源から切り離し、自立運転により太陽光発電と蓄電池からバックアップ回路へ電力供給が可能。

上記モードに関らず、充電上限を100%、放電下限を0%の範囲で充放電可能。

また、復電時には自立運転を停止し、連系運転へ切り換わる。

※初期状態は上記が手動切換えになっており、自動切換えへの変更はリモコン設定器により可能。

#### < 接続可能な機器(特定機器)の例 >

- ・卓上蛍光灯、蛍光灯、LED照明(非常灯を除く)
- ・テレビ、ラジオなど
- ・携帯電話充電器、ノートパソコン、FAX付き電話、モデム、ルーターなど
- ・扇風機、冷蔵庫など

#### 注意事項

- ・人の生命・財産に影響する機器や社会機能に影響を与える制御機器などは接続不可。(医療機器、防犯機器など)
- ・負荷によっては電源投入時に突入電流があり、保護機能が働いて自立運転を停止する可能性あり。
- ・位相制御するタイプの調光器具などはちらつきなどが発生する可能性あり。

品番  
LJP25532K、LJP255328K  
LJP25533K、LJP255338K  
LJP533K、LJP5338K

品名  
パワーステーション(5.5kW)

改 Ver1.1

# 商品仕様書

№ 4

全 26

## 【遠隔出力制御】

本製品は、2015年1月22日公布の再生可能エネルギー特別措置法施行令規則の一部を改正する省令と関連告示に対応した機器である。

遠隔出力制御を行うためには、対応した以下の機器が必要となる。

- ・パワーステーション
- ・出力制御ユニット(蓄電池ネットアダプタ、AiSEGなど)

また、遠隔出力制御を有効にするためには、インターネット回線への接続が必要である。

今後正式発表される遠隔出力制御の仕様によっては、出力制御ユニットのファームウェア(ソフトウェア)の更新や設置場所での作業(有償)が必要となる場合がある。

詳細については、遠隔出力制御の仕様が各電力会社から発表された後に、当社WEBサイトにて掲載予定。

## 6. 一般条件

### 6-1. 周囲条件

<パワーステーション本体・パワーステーション用ベース>

設置場所	屋側
使用温度範囲	-20℃～40℃(直射日光が当たらないこと)
使用湿度範囲	0～90%RH(ただし結露なきこと)
耐久気圧	海拔1000m以下

<リモコン設定器>

設置場所	屋内
使用温度範囲	-10℃～40℃
使用湿度範囲	0～90%RH(ただし結露なきこと)
耐久気圧	海拔1000m以下

品番  
LJP25532K、LJP255328K  
LJP25533K、LJP255338K  
LJP533K、LJP5338K

品名  
パワーステーション(5.5kW)

改 Ver1.1

# 商品仕様書

№ 5

全 26

## 6-2. 設置条件

次のような場所への設置および接続は行わないこと。

- ・当社創蓄連携システム以外への接続。
- ・全量買取対象の建物。(本システムは余剰買取対象専用)
- ・系統電源が100 Aを超える建物。
- ・高圧受電契約内の建物。
- ・積雪により製品が埋没する場所。(積雪地域に据え付ける場合は、屋根・囲いなどを設ける)
- ・常時湿度の高い場所。
- ・指定の取付スペースを確保できない場所。(下図を参照)
- ・過度の水蒸気、油蒸気、煙、塵埃、腐食性物質、爆発性／可燃性ガス、化学薬品、火気にさらされる場所およびさらされるおそれのある場所。
- ・温度変化の激しい場所。(結露がある場所)
- ・騒音について厳しい制約を受ける場所。(運転音45 dB以下)
- ・振動または衝撃を受ける場所。
- ・近傍に電波妨害を受けやすい設備・機器がある場所。
- ・コンクリート床の基礎工事(アンカーボルト固定)ができない場所。
- ・地盤面にコンクリート床の基礎工事(アンカーボルト固定)ができない場所。  
※建物の2階以上に設置する場合はアンカーボルト固定の他に別売の転倒防止金具を使用し壁面にも固定してください。
- ・外壁に必要な配線開口面積が取れない場所。(パワーステーションへの配線集中あり)

### 【一般仕様の場合】

- ・塩害地域。(海岸より1000 m以内の地域)

### 【耐塩害仕様の場合】

- ・海岸より300 m以内の地域、あるいは海水飛沫および潮風に直接さらされる場所。

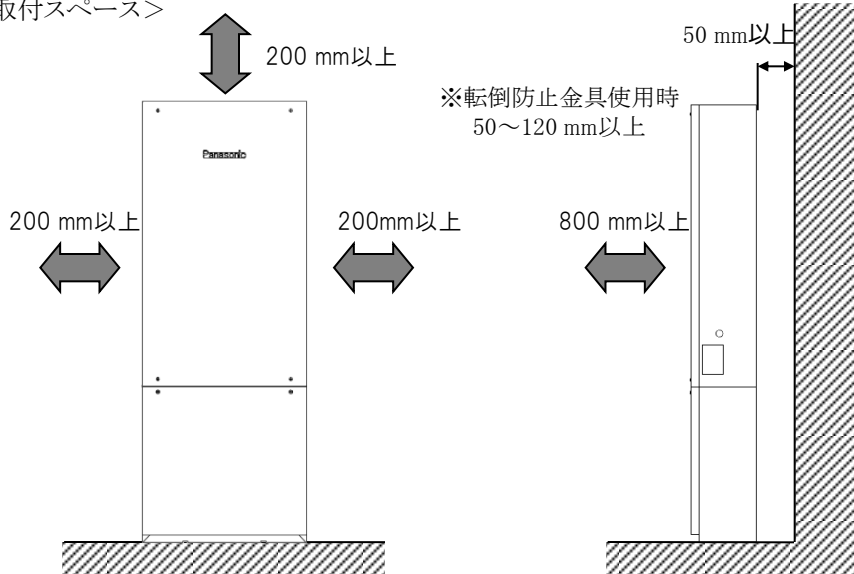
<耐塩害仕様の対応場所> ※(社)日本冷凍空調工業会標準規格JRA9002の耐塩害仕様の対応場所

- 海から約300 m以上 1km以内離れた場所 (内海に面する場所は300 m以内も設置可能)
- 建物の陰になるなど、潮風が当たらない場所

#### 注意事項

- ・海水及び潮風に直接さらされることを避ける場所に設置。
- ・付着した塩分等が雨水により十分に洗浄されるような場所に設置。
- ・据付け状態を定期的に点検し、必要に応じて再防錆処理などを実施する。
- ・海岸地域での据付け品については、付着した塩分を除去するために定期的に水洗いを実施する。
- ・水はけの良い場所に設置。

### <取付スペース>



品番 LJP25532K、LJP255328K  
LJP25533K、LJP255338K  
LJP533K、LJP5338K

品名 パワーステーション(5.5kW)

改 Ver1.1

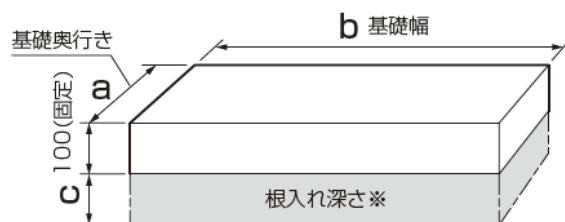
# 商品仕様書

№ 6

全 26

## <基礎条件>

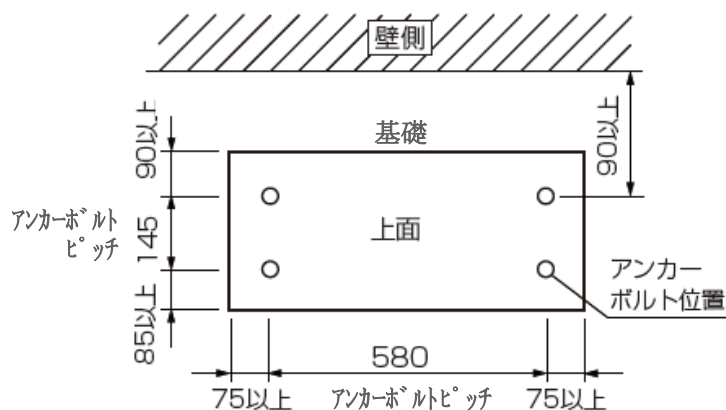
### ◎基礎サイズ



※ c 基礎サイズごとの基礎根入れ深さ 単位：mm

		a 基礎奥行き				
		320	400	500	600	700
b 基礎幅	730	500	450	350	250	150
	800	500	400	300	200	150
	900	450	350	300	200	100
	1000	400	350	250	150	100
	1100	400	300	200	150	100

### ◎基礎とアンカーボルトピッチの関係



品番  
LJP25532K、LJP255328K  
LJP25533K、LJP255338K  
LJP533K、LJP5338K

品名  
パワーステーション(5.5kW)

改 Ver1.1

# 商品仕様書

№ 7

全 26

## 7. 定格仕様と整定値

### 7-1. 定格仕様

項目		定格値	
		自立単三 2.0kVA出力	自立単三 3.0kVA出力
太陽光入力	定格入力電圧	DC 300 V	
	入力電圧範囲	DC 70~420 V (最大許容電圧DC 450 V)	
	入力数	5 入力	
	定格入力電力	1.6 kW/1 入力	5.78 kW/5 入力
	最大入力電流	DC 10 A/1 入力	DC 50 A/5 入力
	電力制御方式	連系運転時:最大電力点追従制御 自立運転時:最大電力点追従制御 (自立出力2.0kVA最大3.5kW) (自立出力3.0kVA最大5.5kW)	
蓄電池 入出力	定格入出力電圧	DC 93.6 V	
	入力電圧範囲	DC 88~107 V (最大許容電圧DC 130 V)	
	入出力数	1 入出力	2 入出力
	定格入出力電力	充電時:1.5 kW/1 出力 放電時:2.0 kW/1 入力	充電時:1.5 kW/1 出力 3.0 kW/2 出力 放電時:2.0 kW/1 入力 4.0 kW/2 入力
	最大入出力電流	充電時:16.5 A/1 出力 放電時:26.0 A/1 入力	充電時:16.5 A/1 出力 放電時:26.0 A/1 入力
系統連系 入出力	定格出力電圧	202 V	
	電気方式	単相2線 (接続方式:単相3線)	
	定格周波数	50/60 Hz (自動判別)	
	定格出力有効電力	5.5 kW (定格出力時)	
	定格出力皮相電力	5.5 kVA (定格出力時)	
	太陽光発電電力変換効率	95 %	
	待機消費電力	5 W未満(夜間など太陽光発電、蓄電池充放電のない時の電力)	
	出力基本波力率	0.99 以上(定格出力時)、0.95以上(定格の1/2出力時)	
	出力高調波電流歪率	総合5 %以下、各次3 %以下	
自立出力	定格出力電圧	AC 101±6/202±12 V	
	電気方式	単相3線	
	定格周波数	50/60 Hz	
	定格出力皮相電力	2.0 kVA	3.0kVA
電气的特性	絶縁抵抗	DC 500 V 1 MΩ以上 (端子台と外郭)	
	耐電圧	AC 1500 V 1分間 (端子台と外郭)	
主回路方式	変換方式	連系運転時:電圧型電流制御方式 自立運転時:電圧型電圧制御方式	
	スイッチング方式	正弦波PWM方式	
その他特性	冷却方法	強制空冷	
	保護等級	IP44相当	
	雑音端子電圧	VCCI クラスB(準尖頭値)	
	運転音	45 dB以下(正面1 mでのAレンジ値)	
	外形寸法	W 630 mm×H 1700 mm×D 250 mm (本体+ベース)	
	質量	約102 kg (本体:約55 kg ベース: 約47 kg)	約103 kg (本体:約56 kg ベース: 約47 kg)

品番 LJP25532K、LJP255328K  
LJP25533K、LJP255338K  
LJP533K、LJP5338K

品名 パワーステーション(5.5kW)

改 Ver1.1

# 商品仕様書

№ 8

全 26

<リモコン設定器>

項目	定格値
動作電圧	DC 12 V
定格消費電力	待機時:1 W以下 (バックライトOFF、ブザーOFF)
	動作最大時:2 W以下 (バックライトON、ブザー大鳴動)
定格消費電流	動作最大時:160 mA以下 (バックライトON、ブザー大鳴動)
ブザー音	大:約70 dB 中:約64 dB 小:約55 dB 切 (正面50 cmでのAレンジ値)
画面	ドット液晶 (240×128ドット)
外形寸法	W 142 mm×H 120 mm×D 24.5 mm
質量	約280 g

品  
番

LJP25532K、LJP255328K  
LJP25533K、LJP255338K  
LJP533K、LJP5338K

品  
名

パワーステーション(5.5kW)

改

Ver1.1



# 商品仕様書

№ 9

全 26

## 7-2.保護機能

保護機能		レベル・時限 初期値	整定範囲
交流過電圧 OVR	OVR検出レベル	115V	検出相数:2相 整定範囲:110V~120V 設定ステップ:2.5V 解列箇所:開閉器開放およびゲートブロック
	OVR検出時限	1.0秒	整定範囲:0.5秒~2.0秒 設定ステップ:0.5秒
交流不足電圧 UVR	UVR検出レベル	80V	検出相数:2相 整定範囲:80V~90V 設定ステップ:2.5V 解列箇所:開閉器開放およびゲートブロック
	UVR検出時限	1.0秒	整定範囲:0.5秒~2.0秒 設定ステップ:0.5秒
周波数上昇 OFR	OFR検出レベル	50Hz地域:51.0Hz 60Hz地域:61.0Hz	検出相数:1相 50Hz地域整定範囲:50.5Hz~53.0Hz 60Hz地域整定範囲:60.5Hz~63.0Hz 設定ステップ:0.5Hz 解列箇所:開閉器開放およびゲートブロック
	OFR検出時限	1.0秒	整定範囲:0.5秒~2.0秒 設定ステップ:0.5秒
周波数低下 UFR	UFR検出レベル	50Hz地域:48.5Hz 60Hz地域:58.5Hz	検出相数:1相 50Hz地域整定範囲:47.0Hz~49.5Hz 60Hz地域整定範囲:57.0Hz~59.5Hz 解列箇所:開閉器開放およびゲートブロック
	UFR検出時限	1.0秒	整定範囲:0.5秒~2.0秒 設定ステップ:0.5秒
受動的方式 単独運転検出	検出レベル	5°	検出方式:電圧位相跳躍検出方式 整定範囲:3°、5°、7°、10° 解列箇所:ゲートブロック
	検出時限	0.5秒	整定範囲:0.5秒以下(固定)
	保持時限	5秒	整定範囲:5秒(固定)
能動的方式 単独運転検出	検出レベル	50Hz地域:0.76Hz 60Hz地域:0.91Hz	検出方式:ステップ注入付フィードバック方式 検出要素:周波数 50Hz地域整定範囲:0.76Hz(固定) 60Hz地域整定範囲:0.91Hz(固定) 解列箇所:開閉器開放およびゲートブロック
	解列時限	瞬時	整定範囲:瞬時(固定)
逆電力 RPR,蓄電池G/B	検出レベル	自立2.0kVA出力品種:100W 自立3.0kVA出力品種:200W	自立2.0kVA出力品種整定値範囲:100W(固定) 自立3.0kVA出力品種整定値範囲:200W(固定)
	検出時限	0.4秒	整定値範囲:0.4秒(固定)
復電後一定時間の遮断装置投入阻止		300秒	整定範囲:1秒、5秒、150秒、300秒
電圧上昇抑制機能		109V	抑制方式:有効電力抑制 整定範囲:107V~113V 設定ステップ:0.5V
交流過電流 ACOC	ACOC検出レベル	34.3Arms	整定値範囲:34.3Arms(固定) 解列箇所:開閉器開放およびゲートブロック
	ACOC検出時限	0.5秒	整定値範囲:0.5秒以下(固定)
直流過電圧 DCOVR (太陽電池回路部)	DCOVR検出レベル	420V	整定値範囲:420V(固定) 解列箇所:開閉器開放およびゲートブロック
	DCOVR検出時限	0.5秒	整定値範囲:0.5秒以下(固定)
直流過電圧 DCOVR (蓄電池回路部)	DCOVR検出レベル	100.8V	整定値範囲:100.8V(固定) 解列箇所:開閉器開放およびゲートブロック
	DCOVR検出時限	0.5秒	整定値範囲:0.5秒以下(固定)
直流不足電圧 DCUVR (太陽電池回路部)	DCUVR検出レベル	50V	整定値範囲:50V(固定) 解列箇所:開閉器開放およびゲートブロック
	DCUVR検出時限	0.5秒	整定値範囲:0.5秒以下(固定)
直流不足電圧 DCUVR (蓄電池回路部)	DCUVR検出レベル	60V	整定値範囲:60V(固定) 解列箇所:開閉器開放およびゲートブロック
	DCUVR検出時限	0.5秒	整定値範囲:0.5秒以下(固定)
直流分流出検出	検出レベル	275mA	整定値範囲:275mA以下(固定) 解列箇所:開閉器開放およびゲートブロック
	検出時限	0.5秒	整定値範囲:0.5秒以下(固定)
瞬時交流過電圧	検出レベル	125V	整定値範囲:125V(固定) 解列箇所:開閉器開放およびゲートブロック
	検出時限	1.0秒	整定値範囲:1.0秒以下(固定)

品番

LJP25532K、LJP255328K  
LJP25533K、LJP255338K  
LJP533K、LJP5338K

品名

パワーステーション(5.5kW)

改

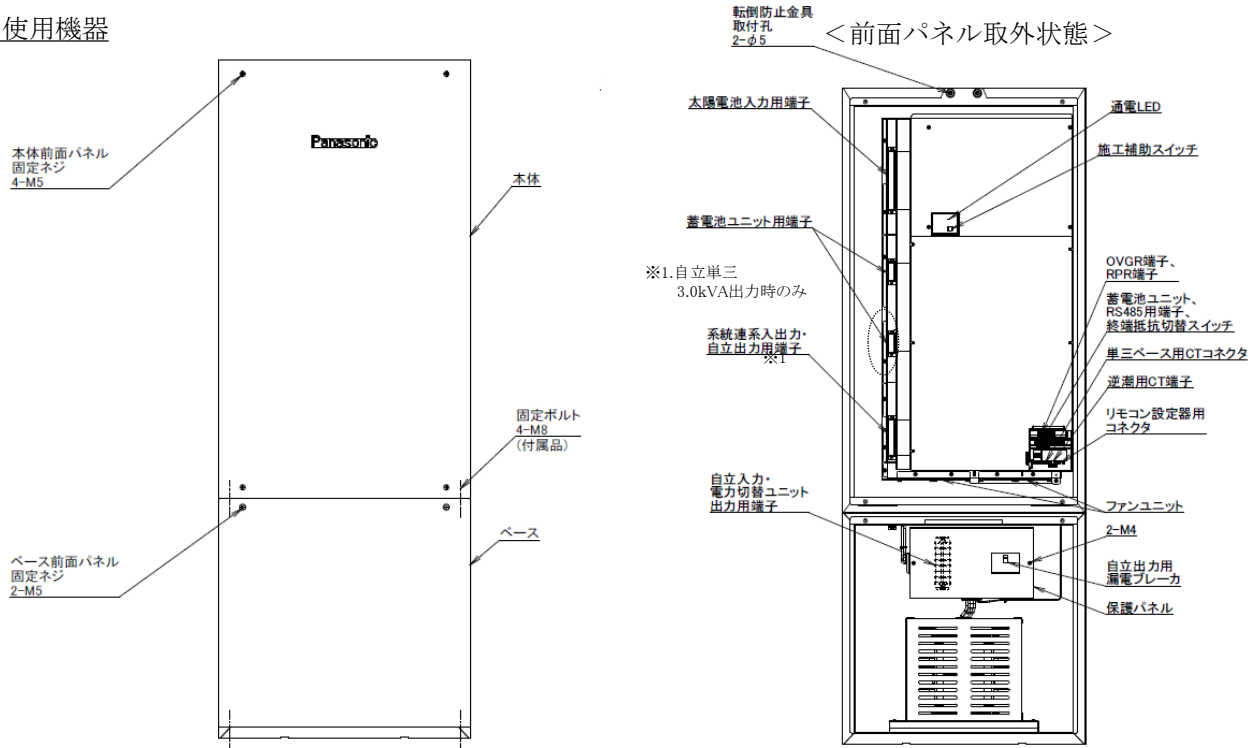
Ver1.1

# 商品仕様書

№ 10

全 26

## 8. 使用機器



### <パワーステーション本体>

機器名	仕様
太陽電池入力用端子	・M5ネジ端子 ・温度ヒューズ内蔵
蓄電池ユニット用端子	・M5ネジ端子 ・温度ヒューズ内蔵
系統連系入出力・自立出力用端子	・M5ネジ端子 ・温度ヒューズ内蔵
逆潮用CT端子	・速結端子
リモコン設定器用コネクタ	・専用接続コネクタ付
外部通信、蓄電池ユニット、状態信号通信用端子	・速結端子
アース端子ネジ	・M5ネジ端子
通電LED	・電源入力時赤色点灯
施工補助スイッチ	・タトスイッチ(十分な日射がない場合に操作)
ファンユニット	・ファン4台並列運転 ・定格電圧: DC 24 V ・定格回転速度: 2650 min <sup>-1</sup>

### <ベース>

機器名	仕様
自立入力用端子・電力切替ユニット出力用端子	・M5ネジ端子
アース端子ネジ	・M5ネジ端子
自立出力用トランス	・定格皮相電力 : 4.0 kVA ・2次側定格電圧: AC 101/202 V
自立出力用漏電ブレーカ	・定格電圧 : AC 101/202 V ・定格電流 : 30 A ・定格感度電流 : 30 mA

品番

LJP25532K、LJP255328K  
LJP25533K、LJP255338K  
LJP533K、LJP5338K

品名

パワーステーション(5.5kW)

改

Ver1.1

# 商品仕様書

№ 11

全 26

## 9. 付属品

### <パワーステーション本体>

部品、機器	個数	備考
リモコン設定器	1	取付金具、取付ネジ付き
リモコン設定器接続用コネクタ	4	電源用、通信用各2
逆潮用CT	2	
リモコン、CT接続用圧着ケーブル	12	
施工説明書、取扱説明書、施工チェックシート	各1	
かんたんガイド	1	
出荷試験成績書	1	
保証書	1	
保証申込書類	1	

### <ベース>

部品、機器	個数	備考
ベース固定用六角ボルト	4	M8×20
施工説明書(ベース用)	1	

品  
番

LJP25532K、LJP255328K  
LJP25533K、LJP255338K  
LJP533K、LJP5338K

品  
名

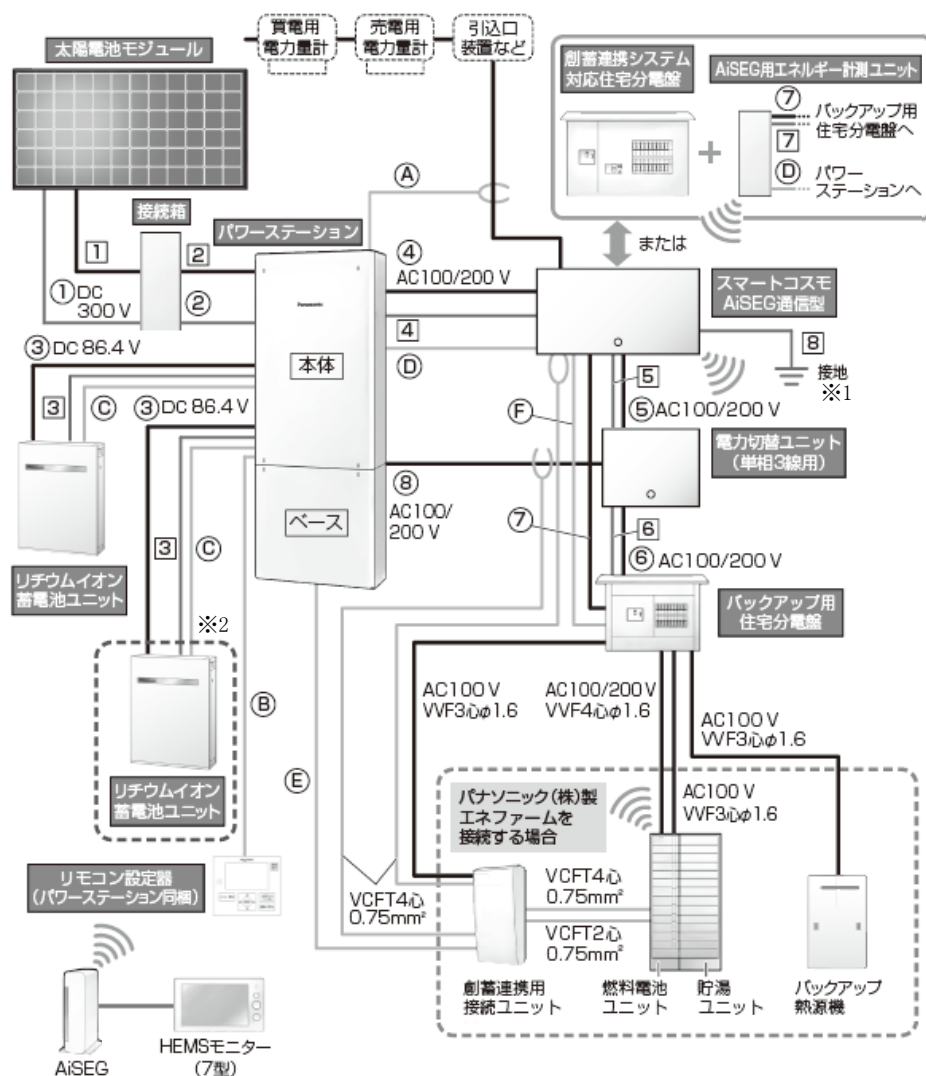
パワーステーション(5.5kW)

改

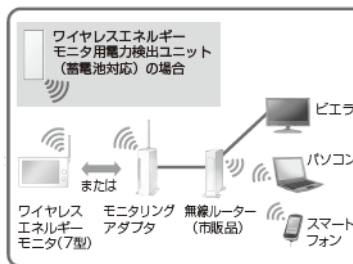
Ver1.1

## 10. 配線図

### 10-1. システム配線図(例)



- 電力線 (①～⑧)
- 制御、通信、CT線
- 接地線 (①～⑧)
- ☎ 特定小電力無線



### <電力線>

電力線	配電方式	推奨電線種×最大電線長
①	DC	太陽電池専用ケーブル×20m (最大入力5系統)
②	DC	CV 2心 2mm <sup>2</sup> ×20m、3.5mm <sup>2</sup> ×30m (最大入力5系統)
③	DC	CV 2心 5.5mm <sup>2</sup> ×15m、8mm <sup>2</sup> ×20m
④	1φ3W	CV 3心 8mm <sup>2</sup> ×20m、14mm <sup>2</sup> ×30m
⑤	1φ3W	VV 3心 3.5mm <sup>2</sup> ×5m、5.5mm <sup>2</sup> ×10m、8mm <sup>2</sup> ×15m
⑥	1φ3W	VV 3心 5.5mm <sup>2</sup> ×7m、8mm <sup>2</sup> ×10m
⑦	1φ3W	VV 3心 φ1.6×1.5m (計測ユニットの施工説明書による)
⑧	1φ3W	CV 3心 3.5mm <sup>2</sup> ×20m、5.5mm <sup>2</sup> ×35m、8mm <sup>2</sup> ×50m

※1. 「電気設備技術基準」や「内線規程」による接地工事。

- ・電圧300V超過:C種接地工事(10Ω以下)
  - ・電圧300V以下:D種接地工事(100Ω以下)
- ただし当該電路に感度電流100mA以下、動作時間0.5秒以下の漏電遮断器を施設する場合は接地抵抗値500Ω以下とすることができるが、100Ω以下を推奨値とする。

※2. 自立単三3.0kVA出力時のみ

### <接地線>

接地線	推奨電線種	備考
①	IV 1心 φ2.6(5.5mm <sup>2</sup> )	太陽電池モジュールの仕様にあわせて
②	IV 1心 φ2.6(5.5mm <sup>2</sup> )	太陽電池モジュールの仕様にあわせて
③	IV 1心 φ1.6(2mm <sup>2</sup> )	
④	IV 1心 φ2.6(5.5mm <sup>2</sup> )	
⑤	IV 1心 φ1.6(2mm <sup>2</sup> )	
⑥	IV 1心 φ1.6(2mm <sup>2</sup> )	
⑦	IV 1心 φ1.6(2mm <sup>2</sup> )	
⑧	IV 1心 φ2.6(5.5mm <sup>2</sup> )	主幹容量100Aまで

### <通信線>

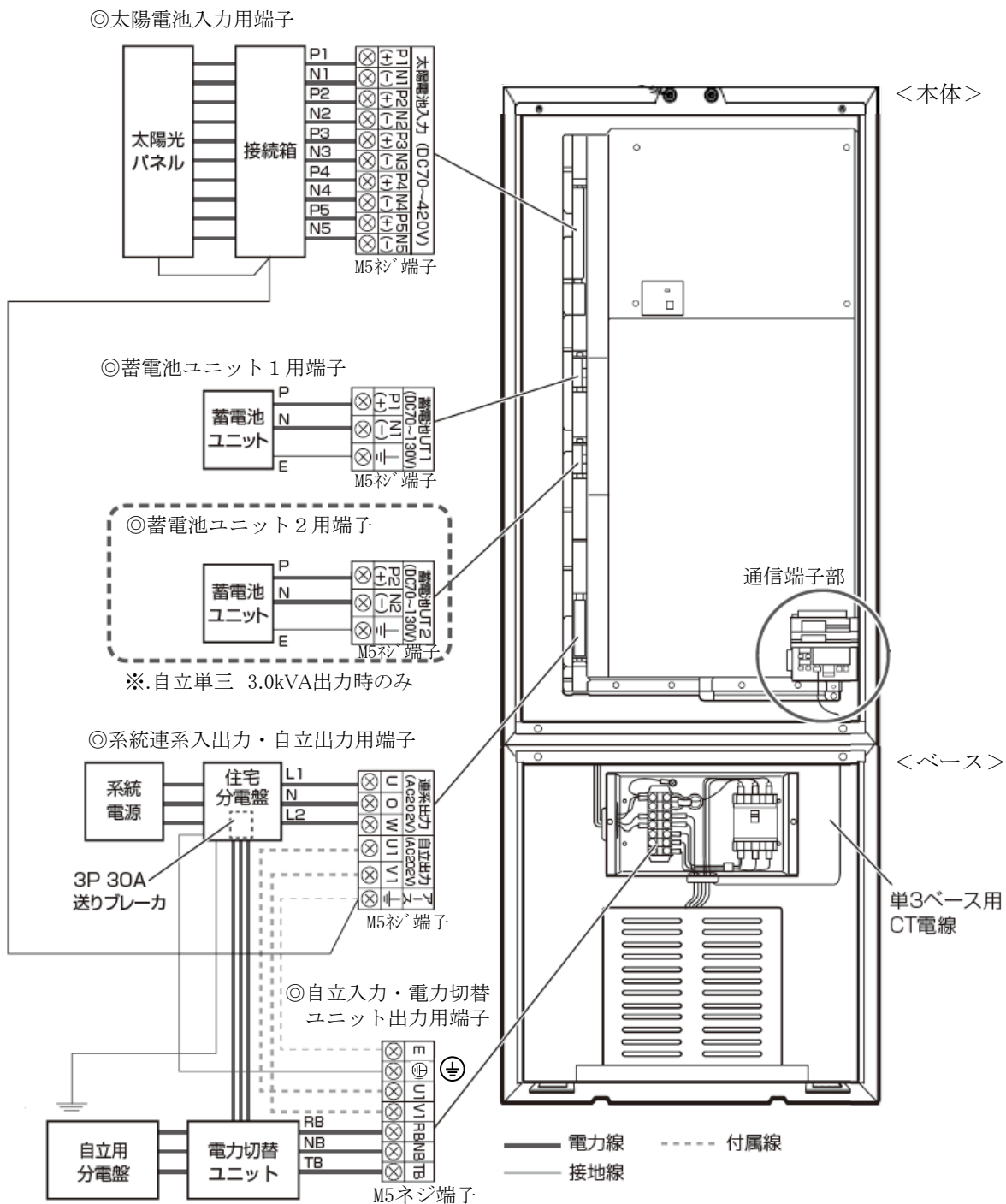
通信線	推奨電線種×最大電線長	備考
④	FCPEV φ0.9-2P×30m	
⑤	FCPEV φ0.9-1P×30m×2	
⑥	FCPEV φ0.9-1P×20m	
⑦	FCPEV φ0.9-1P×30m	
⑧	FCPEV φ0.9-1P×30m	

品番 LJP25532K、LJP255328K  
LJP25533K、LJP255338K  
LJP533K、LJP5338K

品名 パワーステーション(5.5kW)

改 Ver1.1

## 10-2. 端子接続図



品番 LJP25532K、LJP255328K  
LJP25533K、LJP255338K  
LJP533K、LJP5338K

品名 パワーステーション(5.5kW)

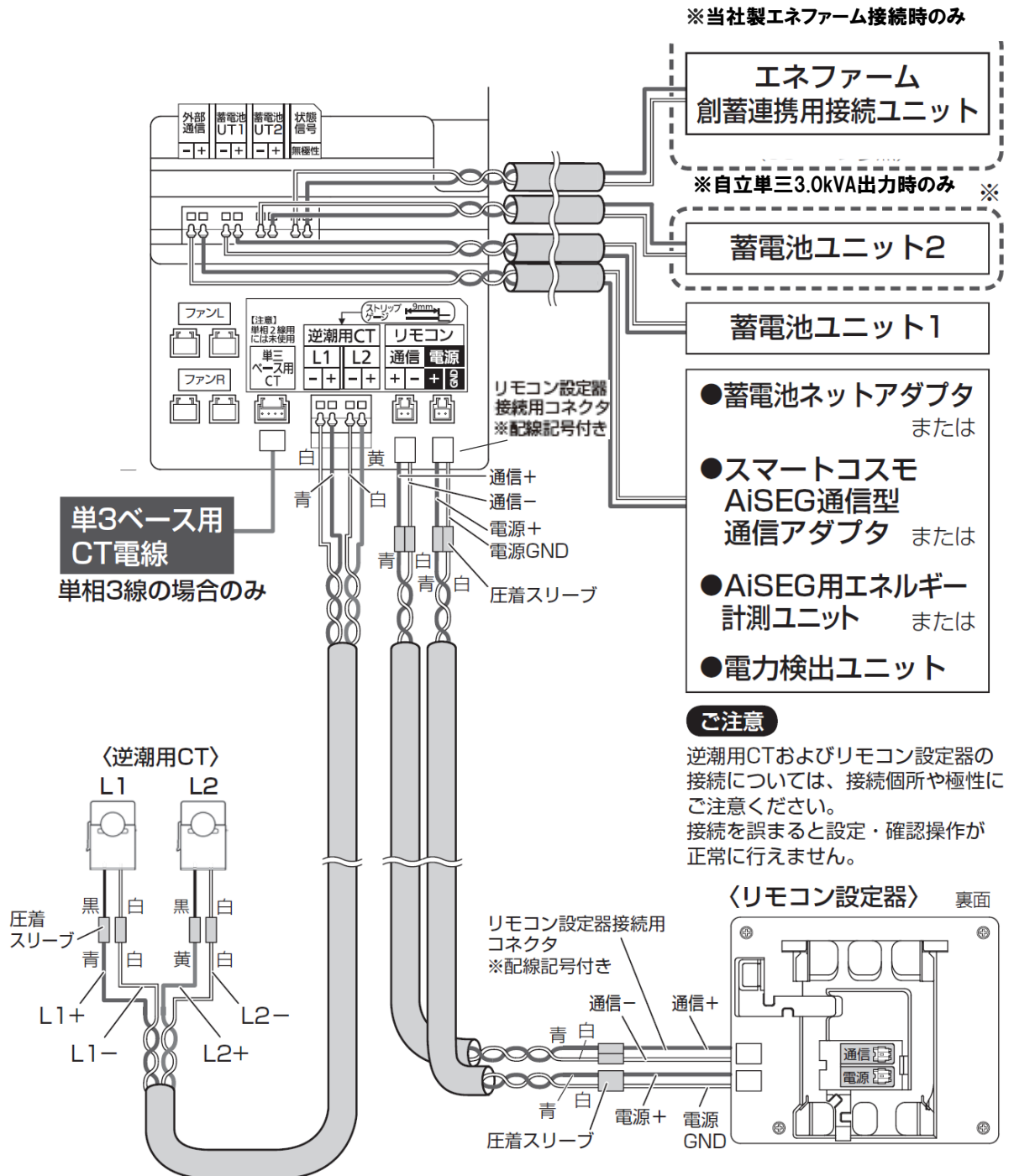
改 Ver1.1

# 商品仕様書

№ 14

全 26

◎通信端子部詳細



品番 LJP25532K、LJP255328K  
LJP25533K、LJP255338K  
LJP533K、LJP5338K

品名 パワーステーション(5.5kW)

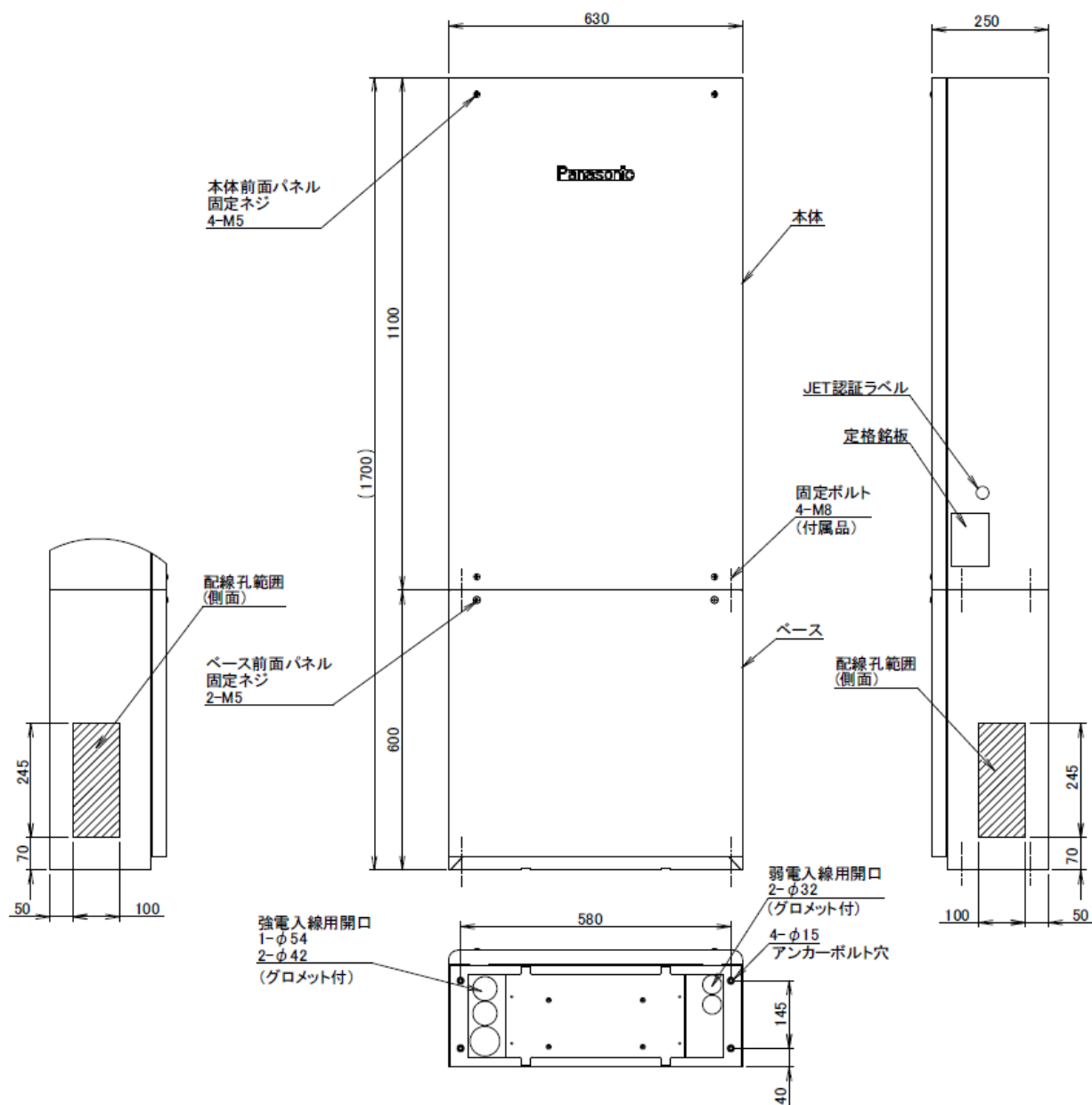
改 Ver1.1

# 商品仕様書

№ 15

全 26

## 11. 外形寸法図



部品名	材質	処理		色
		一般	耐塩害	
本体前面パネル	鋼板t1.0	一般塗装	耐塩害塗装	ウォームシルバー
本体	鋼板t1.0	一般塗装	耐塩害塗装	ウォームシルバー
ベース前面パネル	鋼板t1.0	一般塗装	耐塩害塗装	ウォームシルバー
ベース	鋼板t1.6	一般塗装	耐塩害塗装	ウォームシルバー

品番

LJP25532K、LJP255328K  
LJP25533K、LJP255338K  
LJP533K、LJP5338K

品名

パワーステーション(5.5kW)

改

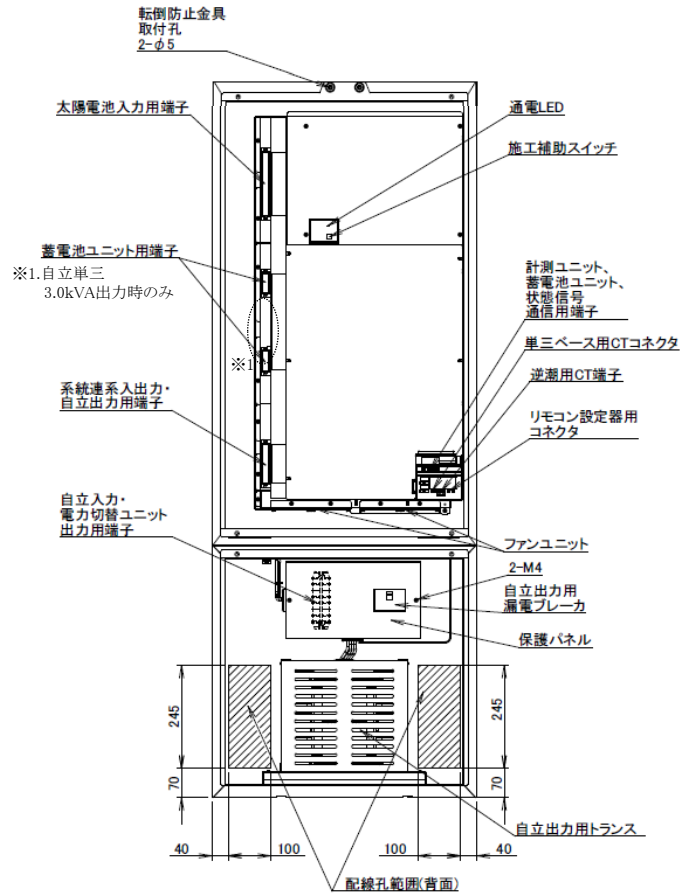
Ver1.1

# 商品仕様書

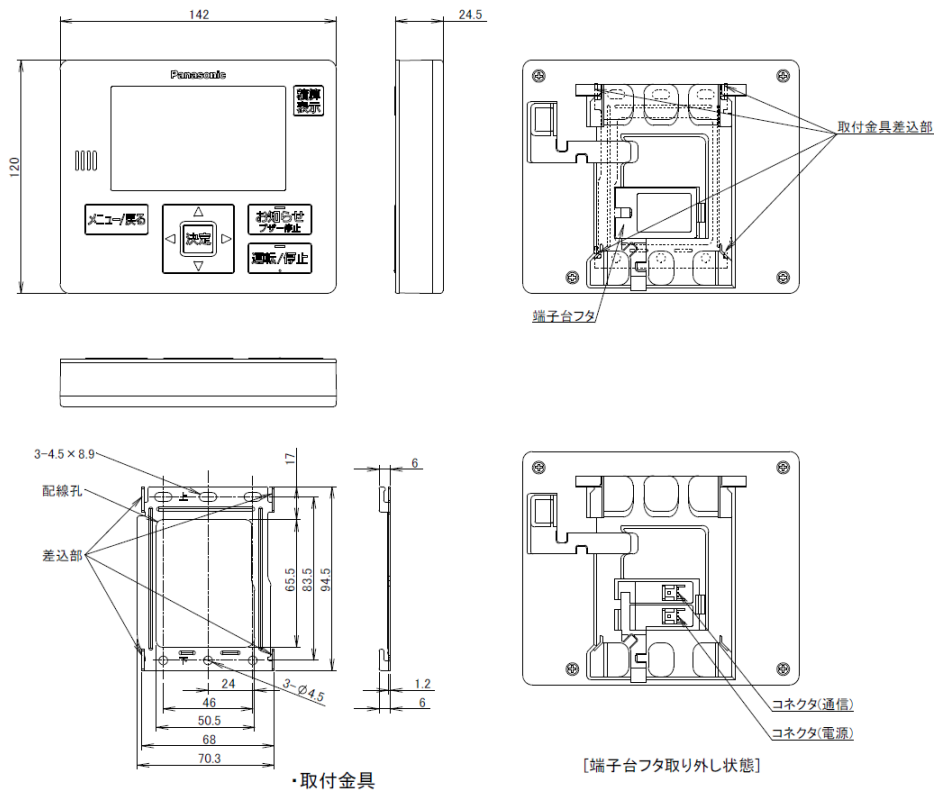
№ 16

全 26

## < 前面パネル取外し状態 >



## < リモコン設定器 >



品番 LJP25532K、LJP255328K  
LJP25533K、LJP255338K  
LJP533K、LJP5338K

品名 パワーステーション(5.5kW)

改 Ver1.1

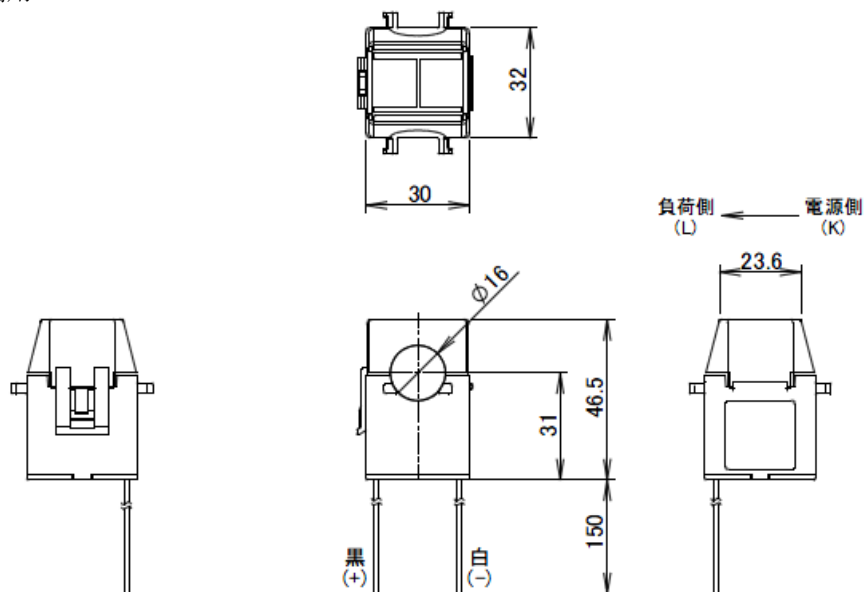


# 商品仕様書

№ 17

全 26

## <逆潮用CT>

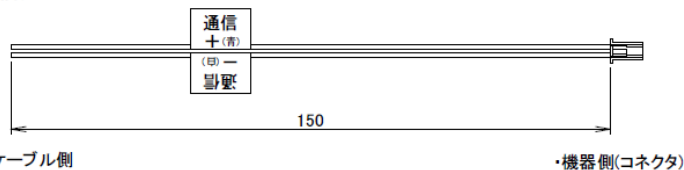


※電源線サイズ 38mm以下

個数：2個

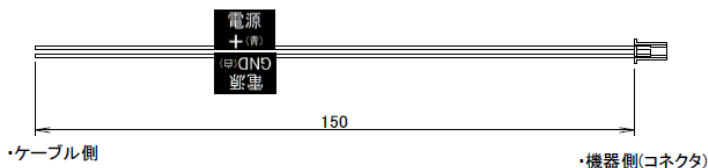
## <リモコン設定器接続用コネクタ>

### <通信用>



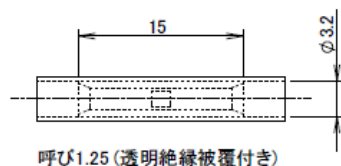
個数：2個

### <電源用>



個数：2個

## <圧着スリーブ>



個数：12個

品番

LJP25532K、LJP255328K  
LJP25533K、LJP255338K  
LJP533K、LJP5338K

品名

パワーステーション(5.5kW)

改

Ver1.1

# 商品仕様書

№ 18

全 26

## 12. リモコン設定器表示仕様

### 12-1. 状態表示

項目	表示内容	備考
運転状態表示	連系準備中	
	連系運転中	
	自立準備中	
	自立運転中	
	運転中	待機運転時のみ表示
入出力状態表示	パワーステーション停止中	
	パワーステーション出力中	
	パワーステーション抑制出力中	電圧上昇抑制時に表示
	パワーステーション入力中	
	パワーステーション待機中	待機運転時のみ表示
モード表示	経済優先	
	環境優先	
	蓄電優先	
太陽光運転状態表示	太陽光発電中 **kW	
	太陽光停止中 0.0kW	
蓄電池状態表示	蓄電池 充電中 **kW	
	蓄電池 放電中 **kW	
	蓄電池 停止中 0.0kW	
	蓄電池残量 **%	インジケータ表示有
	使用可能時間 **時間**分	自立運転時のみ表示
	点検時期のお知らせ	1、3、6ヶ月前に表示
その他	時刻 **: **: **	
	お知らせ	異常発生時など必要時のみ表示

### 12-2. 計測表示

項目	表示内容	備考
積算量確認	積算発電量 **kWh	
	積算放電量 **kWh	
抑制累積時間	電圧抑制累積時間 **分	

品番 LJP25532K、LJP255328K  
LJP25533K、LJP255338K  
LJP533K、LJP5338K

品名 パワーステーション(5.5kW)

改 Ver1.1

# 商品仕様書

№ 19

全 26

## 12-3. 設定表示

項目	設定内容	備考
施工時設定	日時 年月日時分	
	周波数 50/60Hz	
	整定値	電力会社との協議要
	逆潮CT確認	
	通信設定 蓄電池ネットアダプタ/ AiSEG用計測ユニット/ 外部接続機器なし	初期は蓄電池ネットアダプタ
	積算量初期化	
	液晶設定 明るさ、コントラスト	待機運転時のみ表示
使用時設定	充放電時間帯	
	放電下限 10%/20%/30%/40%/50%/ 60%/70%	初期は40%
	運転モード 蓄電優先/環境優先/経済優先	初期は蓄電優先
	自立/連系切換方法	初期は手動切換
	バックライト自動消灯時間 10秒/1分/5分/15分/30分	初期は1分間消灯
	ブザー音量設定 大/中/小/切	初期は小
	日時 年月日時分	

品  
番

LJP25532K、LJP255328K  
LJP25533K、LJP255338K  
LJP533K、LJP5338K

品  
名

パワーステーション(5.5kW)

改

Ver1.1

# 商品仕様書

№ 20

全 26

## 12-4. 異常表示

区分	表示内容	異常項目
系統異常	系統異常表示 ⇒異常解消後再並列防止時間経過後に自動で運転再開	交流過電圧
		交流不足電圧
		周波数上昇
		周波数低下
		単独運転(受動)
		単独運転(能動)
		瞬時過電圧
		瞬時電圧低下
パワーステーション異常	パワーステーション異常表示 ⇒異常解消後自動で運転再開 ⇒異常継続した場合、修理警告	直流過電圧
		直流過電流
		直流不足電圧
		蓄電池入出力過電圧
		蓄電池入出力過電流
		蓄電池入力不足電圧
		交流過電流
		直流流出
		連系リレー異常
		自立交流過電圧
	保護停止	
	パワーステーション異常表示 ⇒修理警告	直流地絡検出
		内部温度異常
		内部通信異常
		ファンロック異常
		入力端子台異常
負荷の使い過ぎ異常表示 ⇒負荷削減指示警告 ⇒3回異常を継続した場合、別異常と判断し修理警告		自立過電流
自立過負荷		
パワーステーション-リモコン間通信異常表示 ⇒修理警告	リモコン設定器通信異常	
パワーステーション-蓄電池間通信異常表示 ⇒修理警告	蓄電池通信異常	
時刻未設定異常表示 ⇒時刻設定指示警告	時計未設定	
自立出力周波数未設定表示異常 ⇒修理警告	自立出力周波数未設定	
蓄電池ユニット異常	蓄電池ユニット異常表示 ⇒修理警告	電池電圧異常
		電池過電流異常
		電池温度異常
		電池短絡異常
		電池内部回路異常
		電池センサ異常
		蓄電池端子台異常
		電池寿命
	蓄電池ユニット点検停止 ⇒修理警告	電池残容量低下異常

品番 LJP25532K、LJP255328K  
LJP25533K、LJP255338K  
LJP533K、LJP5338K

品名 パワーステーション(5.5kW)





改 Ver1.1

# 商品仕様書

№ 21

全 26

## 13. 定格銘板

		一般	耐塩害
パワーステーション本体	自立単三 2.0kVA出力 (1電池接続)	<div style="border: 1px solid black; padding: 5px;"> <p style="text-align: center;"><b>Panasonic</b></p> <p>パワーステーション (5.5kW) (屋側用) 品番 LJP25532K</p> <p style="text-align: right;"></p> <hr/> <p>太陽電池入力 使用入力電圧範囲 DC70~420V 定格入力電力 1.6kW (1入力当り)</p> <p>蓄電池入出力 定格入出力電圧 DC93.6V 定格入出力電力 充電時1.5kW 放電時2.0kW</p> <p>系統連系出力 定格出力電圧 単相AC202V 定格周波数 50/60Hz 定格出力有効電力 5.5kW 定格出力皮相電力 5.5kVA</p> <p>自立出力 定格出力電圧 単相3線AC101/202V 定格周波数 50/60Hz 定格出力皮相電力 2.0kVA</p> <p>使用温度範囲 -20~40℃</p> <p>製造年月 製造番号</p> <hr/> <p style="text-align: center;">パナソニック株式会社 Made in Japan</p> </div>	<div style="border: 1px solid black; padding: 5px;"> <p style="text-align: center;"><b>Panasonic</b></p> <p>パワーステーション (5.5kW) (屋側用) 品番 LJP255328K</p> <p style="text-align: right;"></p> <hr/> <p>太陽電池入力 使用入力電圧範囲 DC70~420V 定格入力電力 1.6kW (1入力当り)</p> <p>蓄電池入出力 定格入出力電圧 DC93.6V 定格入出力電力 充電時1.5kW 放電時2.0kW</p> <p>系統連系出力 定格出力電圧 単相AC202V 定格周波数 50/60Hz 定格出力有効電力 5.5kW 定格出力皮相電力 5.5kVA</p> <p>自立出力 定格出力電圧 単相3線AC101/202V 定格周波数 50/60Hz 定格出力皮相電力 2.0kVA</p> <p>使用温度範囲 -20~40℃</p> <p>製造年月 製造番号</p> <hr/> <p style="text-align: center;">パナソニック株式会社 Made in Japan</p> </div>
	自立単三 3.0kVA出力 (2電池接続)	<div style="border: 1px solid black; padding: 5px;"> <p style="text-align: center;"><b>Panasonic</b></p> <p>パワーステーション (5.5kW) (屋側用) 品番 LJP25533K</p> <p style="text-align: right;"></p> <hr/> <p>太陽電池入力 使用入力電圧範囲 DC70~420V 定格入力電力 1.6kW (1入力当り)</p> <p>蓄電池入出力 定格入出力電圧 DC93.6V 定格入出力電力 充電時1.5kW (1出力当り) 放電時2.0kW (1入力当り)</p> <p>系統連系出力 定格出力電圧 単相AC202V 定格周波数 50/60Hz 定格出力有効電力 5.5kW 定格出力皮相電力 5.5kVA</p> <p>自立出力 定格出力電圧 単相3線AC101/202V 定格周波数 50/60Hz 定格出力皮相電力 3.0kVA</p> <p>使用温度範囲 -20~40℃</p> <p>製造年月 製造番号</p> <hr/> <p style="text-align: center;">パナソニック株式会社 Made in Japan</p> </div>	<div style="border: 1px solid black; padding: 5px;"> <p style="text-align: center;"><b>Panasonic</b></p> <p>パワーステーション (5.5kW) (屋側用) 品番 LJP255338K</p> <p style="text-align: right;"></p> <hr/> <p>太陽電池入力 使用入力電圧範囲 DC70~420V 定格入力電力 1.6kW (1入力当り)</p> <p>蓄電池入出力 定格入出力電圧 DC93.6V 定格入出力電力 充電時1.5kW (1出力当り) 放電時2.0kW (1入力当り)</p> <p>系統連系出力 定格出力電圧 単相AC202V 定格周波数 50/60Hz 定格出力有効電力 5.5kW 定格出力皮相電力 5.5kVA</p> <p>自立出力 定格出力電圧 単相3線AC101/202V 定格周波数 50/60Hz 定格出力皮相電力 3.0kVA</p> <p>使用温度範囲 -20~40℃</p> <p>製造年月 製造番号</p> <hr/> <p style="text-align: center;">パナソニック株式会社 Made in Japan</p> </div>
	パワーステーション用 ベース	<div style="border: 1px solid black; padding: 5px;"> <p style="text-align: center;"><b>Panasonic</b></p> <p>パワーステーション用ベース (単相3線用) 品番 LJP533K</p> <hr/> <p>定格出力電圧 単相3線 AC101/202V 定格出力 3.0kVA 定格周波数 50/60Hz 製造年月日</p> <hr/> <p style="text-align: center;">パナソニック株式会社</p> </div>	<div style="border: 1px solid black; padding: 5px;"> <p style="text-align: center;"><b>Panasonic</b></p> <p>パワーステーション用ベース (単相3線用) 品番 LJP5338K</p> <hr/> <p>定格出力電圧 単相3線 AC101/202V 定格出力 3.0kVA 定格周波数 50/60Hz 製造年月日</p> <hr/> <p style="text-align: center;">パナソニック株式会社</p> </div>

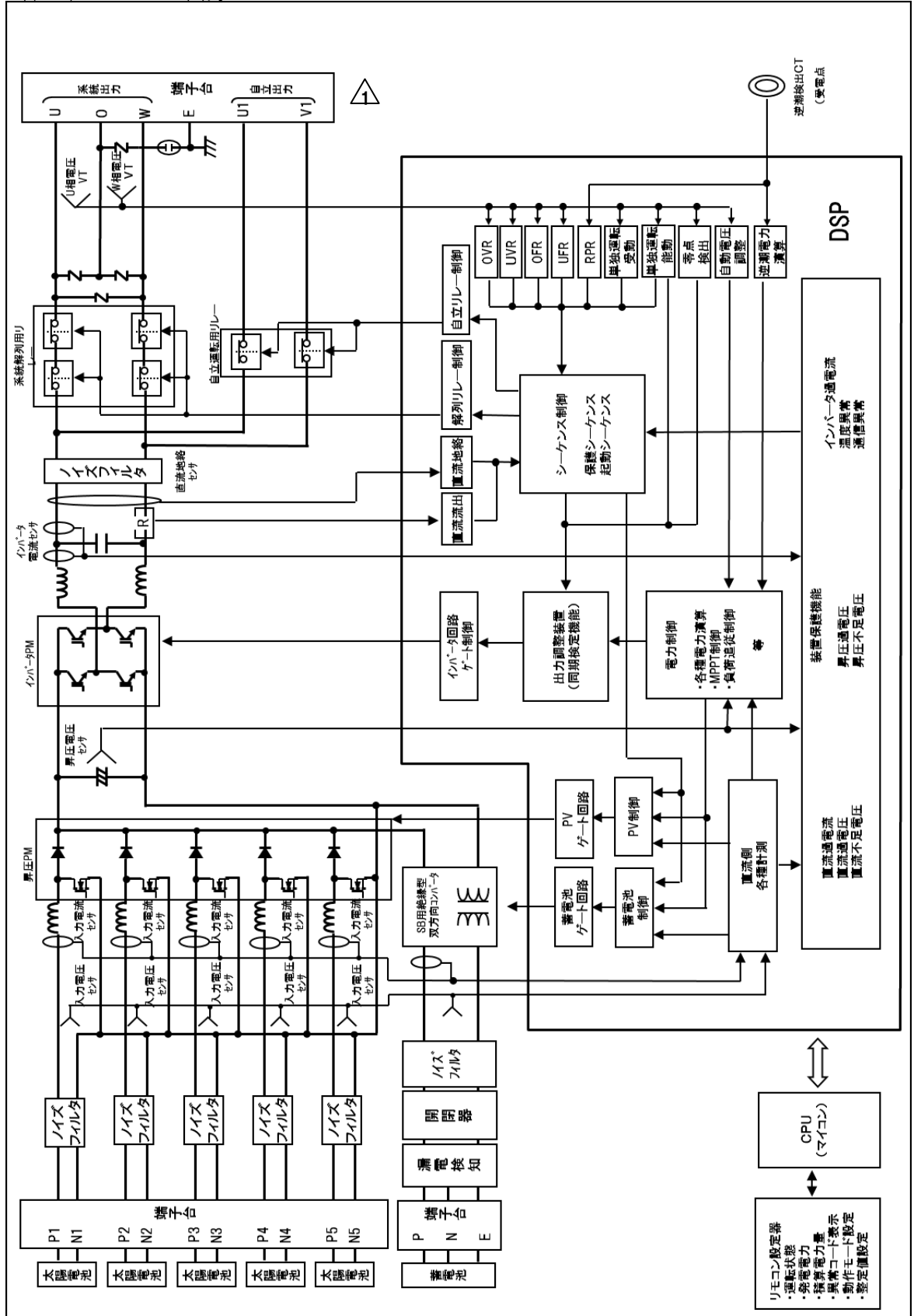
品番 LJP25532K、LJP255328K  
LJP25533K、LJP255338K  
LJP533K、LJP5338K

品名 パワーステーション(5.5kW)

改 Ver1.1

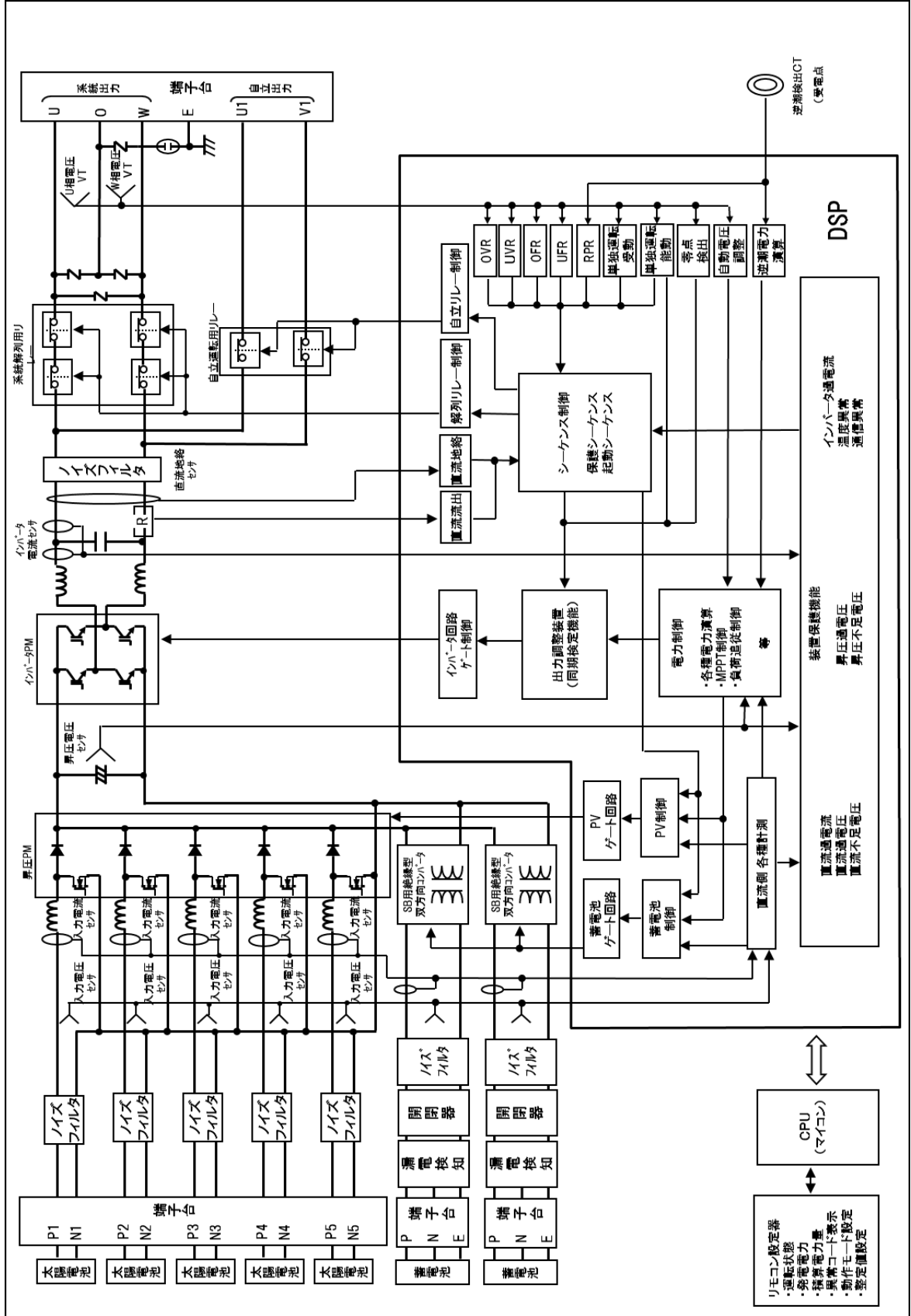
## 14. 主回路構成図

＜自立単三 2.0kVA出力＞



品番	LJP25532K、LJP255328K LJP25533K、LJP255338K LJP533K、LJP5338K	品名	パワーステーション(5.5kW)	改	Ver1.1
----	--	----	------------------	---	--------

〈自立単三 3.0kVA出力〉



品番	LJP25532K、LJP255328K LJP25533K、LJP255338K LJP533K、LJP5338K
----	--

品名	パワーステーション(5.5kW)
----	------------------

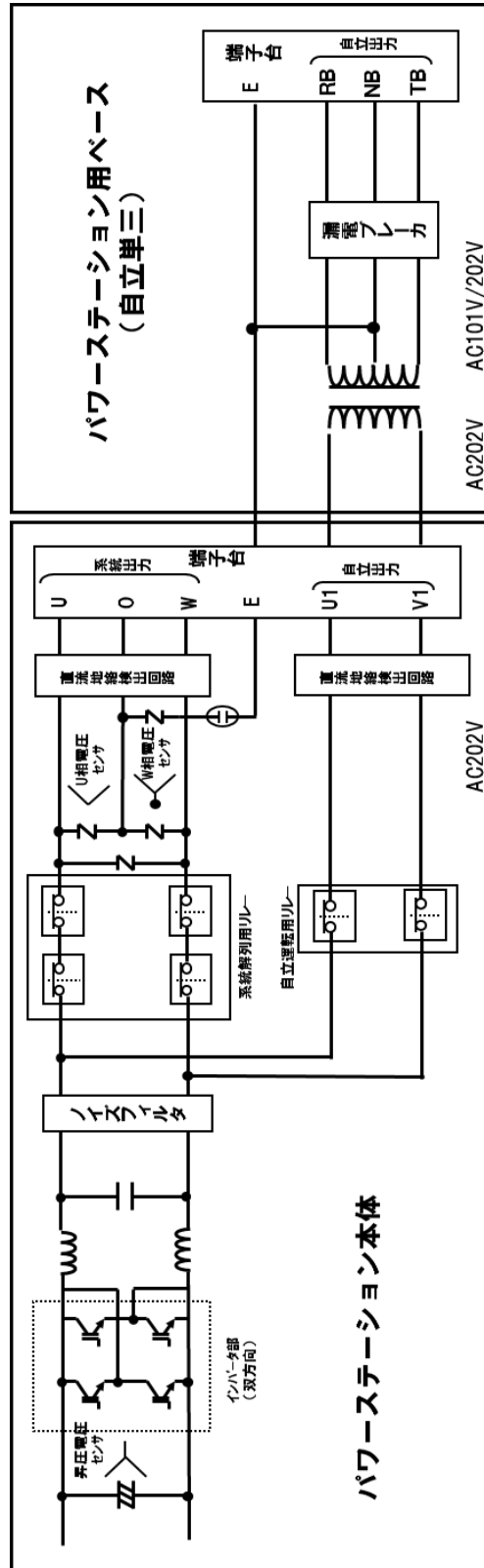
改	Ver1.1
---	--------

# 商品仕様書

№ 24

全 26

◎自立接続部



【系統解列用リレー】  
 【自立運転用リレー】  
 メーカー : パナソニック株式会社  
 品番 : ALFG2PF24B93  
 定格電圧 : AC 250 V  
 定格電流 : 31 A

品番	LJP25532K、LJP255328K LJP25533K、LJP255338K LJP533K、LJP5338K	品名	パワーステーション(5.5kW)	改	Ver1.1
----	--	----	------------------	---	--------



# 商品仕様書

№ 25

全 26

## 15. 系統連系保護協調チェックリスト

項目	ガイドラインに基づく基本的考え方	パワーステーションの仕様	可否
1. 電気方式	原則として、連系する系統の電気方式と同一とする。 但し、単相3線式の系統に単相2線式200Vの発電設備を連系する場合は、中性線に対する両側の電圧を監視する2相のOVRを設置する。	連系側電気方式 単相3線式 出力側電気方式 単相2線式202V	適
2. 力率	原則として、受電点における力率は85%以上とする。 ただし、低圧配電線との連系の場合には、発電設備の力率を95%以上とすれば良い。	定格出力 5.5kW 基本力率 0.95以上 無効電力制御 なし	適
3. 保護装置の設置	系統連系保護装置として以下の保護継電器を設置する。 (1) 発電設備の故障 ① 過電圧継電器 (OVR) ② 不足電圧継電器 (UVR) (2) 電力系統短絡事故 ① 不足電圧継電器 (UVR) (3) 単独運転防止 ① 周波数上昇継電器 (OFR) ② 周波数低下継電器 (UFR) ③ 単独運転検出機能 受動的方式及び能動的方式のそれぞれ方式以上を含む	発電設備自体の保護装置により検出・保護を行う。 (1) 発電設備の故障 ① 過電圧継電器 (OVR) あり ② 不足電圧継電器 (UVR) あり (2) 電力系統短絡事故 ① 不足電圧継電器 (UVR) (1)の②と兼用 (3) 単独運転防止 ① 周波数上昇継電器 (OFR) あり ② 周波数低下継電器 (UFR) あり ③ 単独運転検出機能 受動的方式 能動的方式 電圧位相跳躍検出方式 ステップ注入付周波数フィードバック方式	適
4. 保護継電器の設置場所	保護継電器は受電端又は故障の検出が可能な場所に設置する。	発電設備に内蔵 (認証品)	適
5. 解列箇所	(1) 連系運転 解列は機械的な開閉箇所2箇所又は機械的な開閉箇所1箇所及び逆変換装置のゲートブロック等により行うこととする。ただし、単独運転検出機能の受動的方式動作時は、不要動作防止のため逆変換装置のゲートブロックのみとすることができる。 (2) 自立運転 解列は次のいずれかにより行うこととする。 ア. 機械的な開閉箇所2箇所、又は、機械的な開閉箇所1箇所及び手動操作による開閉箇所1箇所 イ. 機械的な開閉箇所1箇所とともに、次の全ての機構 (ア) 系統停止時に誤投入防止機構 (イ) 機械的な開閉箇所故障時の自立運転移行阻止機能 (ウ) 連系復帰時の非同期投入防止機能	(1) 連系運転 A点、B点で解列 (ゲートブロック併用) (2) 自立運転 A点、B点で解列 (ア. の機械的開閉箇所2箇所) 	適

品番 LJP25532K、LJP255328K  
LJP25533K、LJP255338K  
LJP533K、LJP5338K

品名 パワーステーション (5.5kW)

改 Ver1.1

# 商品仕様書

№ 26

全 26

項目	ガイドラインに基づく基本的考え方	パワーステーションの仕様	適否
6. 解列用遮断装置の種類	解列用遮断装置は、電路を機械的に切離し、電氣的にも完全な絶縁状態を維持する。	解列箇所A点、B点 ① メーカー パナソニック株式会社 ② 形式 ALFC2PF24B93 ③ 定格電流 31A(a接点)	適
7. 解列用遮断装置のインターロック	解列用遮断装置は、系統が停止中及び復電後の一定時間には、安全確保のため投入を阻止するように施設し、発電設備が系統へ連系できない機構とする。	系統停止中の遮断装置投入阻止機能 あり 復電後一定時間の遮断装置投入阻止機能 あり 遮断装置投入阻止時間 300秒 (整定値 1、5、150、300秒)	適
8. 保護継電器の設置相数	(1) 電気方式に関わらず、周波数上昇継電器、周波数低下継電器は一相設置とする。 (2) 電気方式が単相3線式の場合、過電圧継電器、不足電圧継電器は二相(中性線と両電圧線間)設置とする。	(1) 周波数上昇継電器、周波数低下継電器 一相設置 (2) 過電圧継電器、不足電圧継電器 二相設置 (中性線と両電圧線間)	適
9. 変圧器	逆変換装置から直流が系統へ流出することを防止するために、変圧器を設置するものとする。ただし、次の条件を満たす場合には変圧器の設置を省略することができる。 ① 直流回路が非接地である場合、又は高周波変圧器を用いる場合。 ② 交流出力側に直流検出器を備え、直流検出時に交流出力を停止する機能を持たせる場合	なし ① 直流回路 太陽電池側 非接地 蓄電池側 高周波変圧器 ② 直流検出器設置 直流レベル 275mA以下 (定格出力電流27.5Aの1%以下) 検出時限 0.5秒以下	適
10. 電圧変動	逆変換装置を用いた発電設備を用いる場合であって、発電設備からの逆潮流により低圧需要家電圧が適正値(101±6V,202±20V)を逸脱するおそれがあるときは、発電設備の設置者において、進相無効電力制御機能又は出力制御機能により自動的に電圧を調整する対策を行うものとする。	電圧自動調整機能 あり 方式 有効電力抑制方式 (出力制御機能)	適
11. 電圧同期	自励式の逆変換装置を用いる場合には、自動的に同期がとれる機能を有するものを用いる。	逆変換装置 自動同期機能 あり	適

品番

LJP25532K、LJP255328K  
LJP25533K、LJP255338K  
LJP533K、LJP5338K

品名

パワーステーション(5.5kW)

改

Ver1.1