

# 標準仕様書

商品名：充放電コンバータ

品番：VBBD20GL

2018年 4月 5日発行

パナソニック株式会社

充放電コンバータ 商品仕様書	品番:VBBD20GL No. 1 全12
<p><b>1. 適用範囲</b>            本仕様書は住宅用の太陽光発電システムに使用する「充放電コンバータ」について適用する。</p> <p><b>2. 準拠規格</b></p> <ul style="list-style-type: none"> <li>・ マルチ入力システム用系統連系保護装置等の個別試験方法 (JETGR0003-11-1.0 (2017))</li> <li>・ JIS C 4412-2「低圧蓄電システムの安全要求事項 分離形パワーコンディショナの特定制要求事項」(日本工業規格)</li> <li>・ 系統連系規程 (JEAC 日本電気協会)</li> <li>・ 電気事業法施行規則</li> </ul> <p><b>3. 一般条件</b></p> <p>3-1. 周囲条件</p> <ul style="list-style-type: none"> <li>・ 設置場所 : 屋外・屋側・屋内(屋側とは軒下など直接雨のかからない建物の屋外側面)</li> <li>・ 動作温度範囲 : -20℃～+50℃(直射日光が当たらないこと)</li> <li>・ 保存温度範囲 : -25℃～+60℃</li> <li>・ 湿度 : 90%以下(ただし、結露なきこと)</li> </ul> <p>3-2. 設置条件</p> <p>次のような場所への設置および接続はしないでください。</p> <ul style="list-style-type: none"> <li>・ 周囲温度範囲(-20℃～+50℃)の範囲外の場所、日中に直射日光の当たる場所</li> <li>・ 換気・風通しの悪い場所や夏場温度が著しく上昇する場所(屋根裏、納戸、押入れ・床下など)、設置に必要なスペースが確保できない場所</li> <li>・ 野立て設置をする場合、架台取付板またはそれに相当する板を取り付けない設置方法</li> <li>・ 温度変化の激しい場所(結露のある場所)</li> <li>・ 著しく湿度の高い場所(湿度90%を超える場所)</li> <li>・ 水上および常時水を浴びる場所、住宅の屋側から離れるなどして風雨の影響を著しく受ける場所、冠水のおそれのある場所、水はけの悪い場所</li> <li>・ 塩害地域(沖縄と離島の全域、外海の海岸から1km以内、瀬戸内海の海岸から500m以内または潮風が直接あたる場所)の屋外            海岸からの距離にかかわらず、周囲の状況により潮風の影響があると思われる場合は、塩害地域とみなしてください。</li> <li>・ 積雪地域(本製品が雪に埋もれるおそれや、落雪の衝撃を受けるおそれのある場所)</li> <li>・ 標高1,000mを超える場所</li> <li>・ 上下さかさまや横倒しの設置</li> <li>・ 人の往来の妨げになる場所</li> <li>・ メンテナンスが容易に行えない場所</li> <li>・ 上下設置する場合において、3台以上を上下に設置(上下設置は2台まで)</li> <li>・ ボールなどが当たるおそれのある場所(野球場・サッカー場など)</li> <li>・ ガス機器などと並列設置する場合において、燃焼ガスや排気が直接または間接的に当たる場所</li> <li>・ 過度の水蒸気・油蒸気・煙・塵埃・砂ボコリや塩分・腐食性物質・爆発性/可燃性ガス・化学薬品・火気、燃焼ガスにさらされる場所およびさらされるおそれのある場所</li> <li>・ 高周波ノイズを発生する機器のある場所</li> <li>・ 壁の変色や排熱・機器特性上の電磁音が気になる場所</li> <li>・ 騒音について厳しい制約を受ける場所(寝室の壁への設置は避けることをおすすめします。)</li> <li>・ テレビ、ラジオなどのアンテナ、アンテナ線より3m以上間隔をとれない場所</li> <li>・ 電氣的雑音の影響を受けると困る電気製品の近く            PLC、LANなど通信を利用する機器については、相互に干渉し正常な動作が出来なくなる場合があります。</li> <li>・ アマチュア無線のアンテナが近隣にある場所            近隣にアマチュア無線のアンテナがあるところに太陽光発電システムを設置すると、太陽光発電システムの機器や配線から発生する電氣的雑音(ノイズ)を感度の高いアマチュア無線機が受信することで通信の障害となる場合があります。</li> <li>・ 信号線は動力線と並走させたり、同一電線管におさめない</li> <li>・ パワーコンディショナR蓄電池取付可能タイプ以外への接続</li> <li>・ その他特殊な条件下(自動車・船舶など)            (感電・火災・故障・電磁波雑音の原因になります)</li> <li>・ 一括制御リモコンを充放電コンバータ内に設置しない            故障・動作障害のおそれがあります。また、運転状態が確認できなくなります。</li> </ul>	

# 充放電コンバータ

品番:VBBD20GL

## 商品仕様書

No. 2

全12

### 3-3.補修用性能部品の最低保有期間

補修用性能部品の最低保有期間は、製造打ち切り後9年とします。  
尚、性能部品とは、その製品の機能を維持するために必要な部品です。

### 4. 定格仕様

#### 4-1. 共通

- ・ 入出力定格電圧(パワーコンディショナ側) : DC350V
- ・ 入出力定格電圧(蓄電池側) : DC93.6V
- ・ 入出力電圧範囲(パワーコンディショナ側) : DC100~400V (最大許容電圧:DC450V)
- ・ 入出力電圧範囲(蓄電池側) : DC88~107V (最大許容電圧:DC120V)
- ・ 入出力数 : 1入出力
- ・ 入出力定格電力(蓄電池側) : 充電時:1.5kW、放電時:2.0kW
- ・ 入出力最大電流(蓄電池側) : 充電時:16.5A、放電時:26.0A
  
- ・ 消費電力 : 待機時消費電力 3W未満(一括制御リモコン消費電力0.1W含む)  
50Hz: 25VA未満 60Hz: 30VA未満  
運転時 0W/0VA

#### 4-2. 主回路方式

- ・ 絶縁方式 : 高周波絶縁方式

#### 4-3. 電気的特性

- ・ 絶縁抵抗 : 1MΩ以上
- ・ 耐電圧 : AC1500V 1分間

#### 4-4. 寸法・質量・色

- ・ 製品寸法 : W520×H407×D214(mm)
- ・ 梱包寸法 : W580×H480×D365(mm)
- ・ 製品質量 : 13kg(壁取付板、ガード含む場合16kg)
- ・ 梱包質量 : 約19kg
- ・ 塗装色 : 前面パネル : ME-K04(ウォームシルバー)  
本体 : NW-K19(ウォームグレー)マンセル値9.4Y5.6/0.5

#### 4-5. 接続可能機器

- ・ パワーコンディショナR蓄電池取付可能タイプ : VBPC255GM1R
- ・ リチウムイオン蓄電池ユニット : LJB1156(5.6kWh) 屋内設置

#### 4-6. パワーコンディショナR蓄電池取付可能タイプ、蓄電池ユニット、一括制御リモコン接続時の機能

- ・ 経済優先モード : 電気代の安い時間帯(主に深夜)に電気を購入して蓄電し、電気代の高い時間帯のうち、太陽光発電による売電がないときに放電して使用する
- ・ 環境優先モード : 昼間に太陽光発電で作った電力のうち、自家消費の余剰電力を蓄電し、夕方や夜間に使用することで買電量を抑える
- ・ 蓄電優先モード : 常に蓄電池が満充電になるように充電を行い、充電完了後は停電に備えて待機する。余剰電力は売電し、不足分は買電する

#### 【注意事項】

- ・ 設置時、CTが正しく取り付けしていない場合は運転できない
- ・ 設置後、逆電力防止の整定値は固定のため使用者は変更することができない
- ・ 太陽光売電中は、蓄電池からは放電しない
- ・ 運転中にCTを取り外すと運転できない

#### 4-7. その他

- ・ 防塵防水性能: IP55(配線部および水抜き孔除く)

# 充放電コンバータ

品番:VBBD20GL

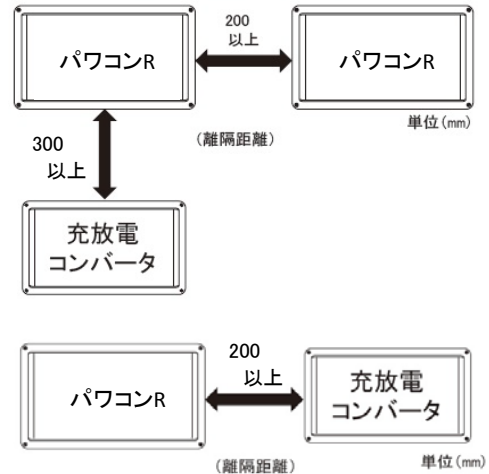
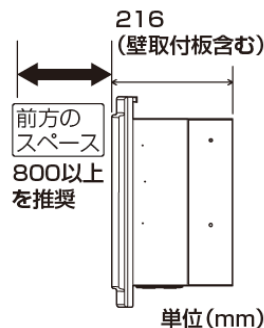
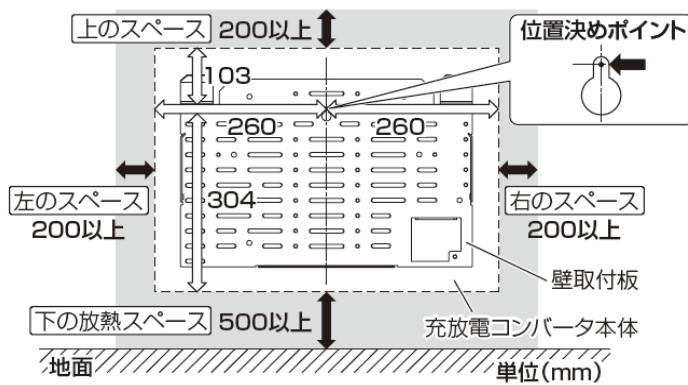
## 商品仕様書

No. 3

全12

### 5. 設置スペース

- ・ 床面・地面などとの放熱スペースは500mm以上を確保してください。
- ・ 作業スペースのため充放電コンバータ本体前面から、手前に800mm以上の空間を確保することを推奨します。また、上下左右は放熱、点検のために、下図に示すスペースが必要です。
- ・ 800mm(推奨)の確保が難しい場所への設置は、あらかじめ施工やメンテナンスが可能であることをご確認のうえ、設置してください。
- ・ 取付高さ(A寸法)は下記寸法を確保してください。
- ・ パワコンRの上部への充放電コンバータ設置は不可です。

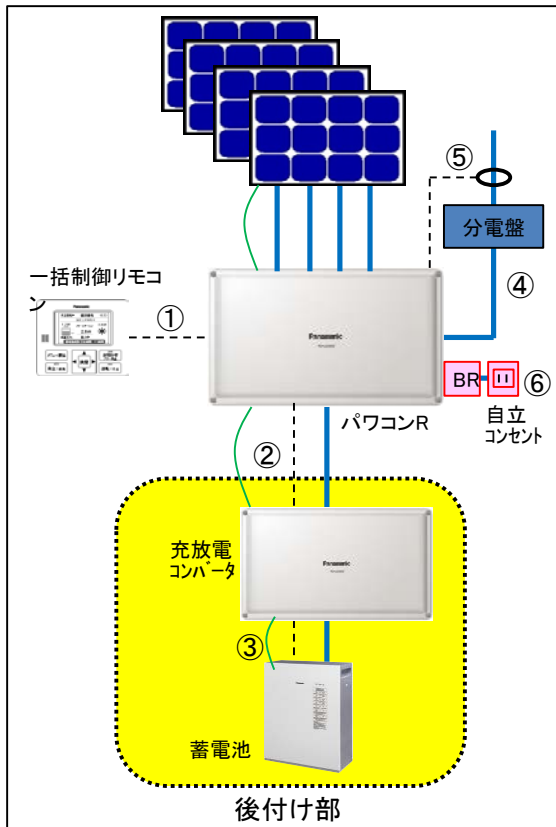


### 6. 付属品(同梱物)

部品名	個数
主幹電流センサφ16mm	2
主幹電流センサ用変換コネクタ	4
保護ガード(上・下・右・左)	各1
配線カバー(下)	1
配線カバー板金	1
保護ガード固定ネジM4×8(樹脂ワッシャ付)	14
壁取付板固定ネジ5mm×60mm	11
工事用型紙	1
取扱説明書/施工説明書	1
施工チェックシート	1
施工業者連絡先記入ラベル	1
検査成績書	1
出荷証明書発行に関するご説明	1
出荷証明書発行申込書	1
返信用封筒	1
パテ(200g) ※1	1

※1 シール用パテの取り扱いに関しましては、SDS(安全データシート)をご確認ください

7. 配線図



■ 電力線・通信線

- ① 一括制御リモコン-パワコンR間  
VBPK2C050B、VBPK2C150B、VBPK2C300B
  - ② 充放電コンバータ-パワコンR間  
通信線: LANケーブル: 現場調達  
(LANケーブル: カテゴリー5以上)  
充放電コンバータ用電力ケーブル 3m/5m  
VBPK2C030E、VBPK2C050E  
(パワコンRと充放電コンバータ間の電力ケーブル)
  - ③ 充放電コンバータ-蓄電池間  
通信線: 2心FCPEV  $\phi 0.9$  (MAX20m)  $\times$  1P: 現場調達  
電力線: CV2心8sq (MAX20m)  $\times$  1P: 現場調達
  - ④ パワコンR-分電盤間  
電力線: CV3心8sq 20m、14sq 25m: 現地調達
  - ⑤ パワコンR-分電盤間  
CT線: 2心FCPEV  $\phi 0.9$  30m  $\times$  2セット: 現場調達  
主幹電流センサ (充放電コンバータ同梱)  
主幹電流センサ ( $\phi 16\text{mm} \times 2$ 個、変換コネクタ4個)  
主幹電流センサ VBPK2S024H (オプション品)  
主幹電流センサ ( $\phi 24\text{mm} \times 2$ 個)
  - ⑥ パワコンR-自立コンセント (専用ブレーカの敷設が必要)  
VVVF2心 (単線)  $\phi 1.6 \sim 2.0$
- 【アース線】  
②③のみ2.0sq、その他全て5.5sqを推奨。

充放電コンバータ

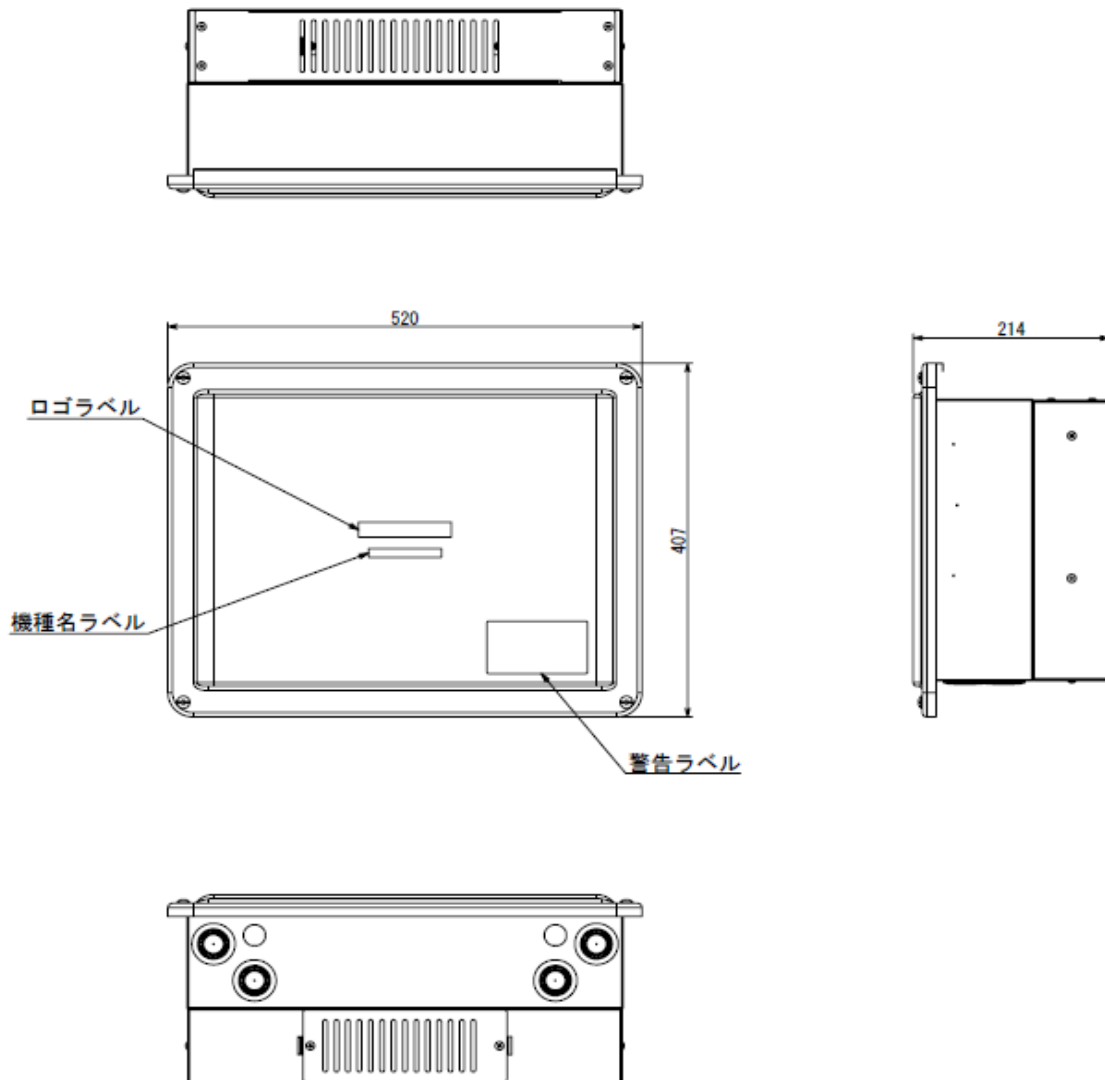
品番:VBBD20GL

商品仕様書

No. 5

全12

8. 本体外形寸法図



充放電コンバータ

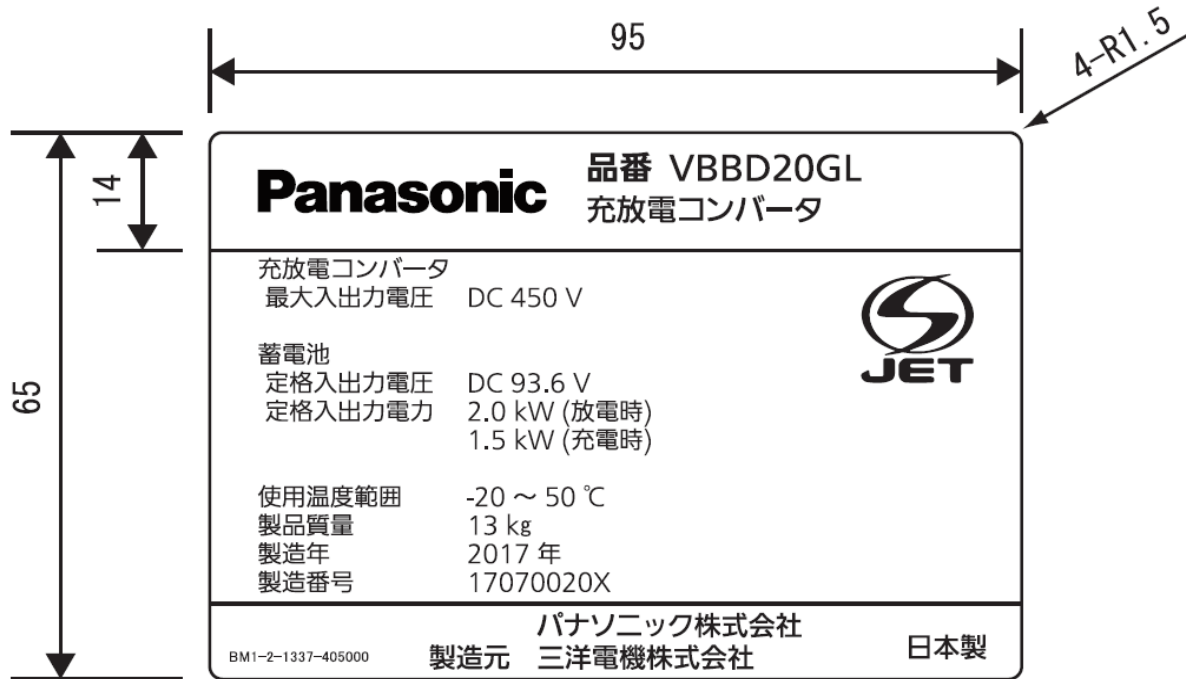
品番:VBBD20GL

商品仕様書

No. 6

全12

9. 定格ラベル



注記

- 印刷文字色は黒色(マンセルN1)とする。
- 生地は透明で、厚みは基材50 $\mu$ mのもの及び相当品とする。
- 剥離紙切り込み線は長手方向のほぼ中央に入れること。
- 裏面糊材はマルウ透明PET#50超トイシとする。
- 製造番号のつけ方は下記のようにすること。  
 $\triangle\triangle$   $\square\square$   $\circ\circ\circ\circ$   $X$   
① ② ③ ④  
①1~2桁目: 製造年の下2桁(2017年 $\Rightarrow$ 17...)  
②3~4桁目: 製造月の2桁(01,02...11,12)  
③5~8桁目: 製造番号連番4桁(0001,0002...0185...)  
④9桁目: X固定(三洋電機製造)  
例: 2017年7月の生産台数185台目の場合の製造番号 $\Rightarrow$ 17070185X
- 製造月が変わると4桁の連番(5~8桁)は0001からの採番とする。
- 製造年が変更になった際に、ラベル内の製造年も合わせて更新することを忘れないこと。
- パナソニックグループが定める化学物質管理ランク指針を遵守すること。

<b>充放電コンバータ</b>  <b>商品仕様書</b>	品番:VBBD20GL  No. 7  全12
-------------------------------------	-------------------------------------

### 10. 別売品

#### 10-1. パワコンR必須部材

下記の部品はパワーコンディショナを設置、操作するために必要。

商品名		品番	用途
一括制御リモコン		VBPR202MR	パワーコンディショナの運転・停止を一括制御リモコン1台でパワーコンディショナ最大5台まで制御します。蓄電池の運転モード設定、蓄電池残量、状態表示、寿命/メンテナンスお知らせ用
屋外マルチパワコン用壁取付板	標準仕様	VB8TU55STR ※1	パワーコンディショナ本体を壁に取付ける際必要(塗装なし)
	塗装仕様	VB8TP55STR ※1	パワーコンディショナ本体を壁に取付ける際必要(塗装あり:パワーコンディショナ本体と色を統一させる場合)
パワコン・リモコン間ケーブル	5m	VBPK2C050B ※2	パワーコンディショナ本体と一括制御リモコンを接続する際必要。 適した長さのケーブルを左記より選んでください。
	15m	VBPK2C150B ※2	
	30m	VBPK2C300B ※2	

※1 どちらかが必須です。

※2 いずれかが必須です。

#### 10-2. 充放電コンバータ・蓄電池必須部材

下記の部品は充放電コンバータ・蓄電池を設置するために必要。

商品名		品番	用途
充放電コンバータ		VBBD20GL	蓄電池用専用コンバータ(屋内外兼用)
充放電コンバータ用壁取付板	標準仕様	VB8TU20STD ※1	充放電コンバータ本体を壁に取付ける際必要(塗装なし)
	塗装仕様	VB8TP20STD ※1	充放電コンバータを壁に取付ける際必要(塗装あり:充放電コンバータ本体と色を統一させる場合)
充放電コンバータ用電力ケーブル	3m	VBPK2C030E ※2	パワコンと充放電コンバータ間の電力ケーブル
	5m	VBPK2C050E ※2	
リチウムイオン蓄電池ユニット		LJB1156(5.6kWh)	蓄電池(屋内設置)

※1 どちらかが必須です。

※2 どちらかが必須です。

#### 10-3. 別売品部材

必要に応じて、以下の別売品より選定。

商品名		品番	用途
主幹電流センサ	φ24mm	VBPK2S024H ※1	逆潮流監視用の主幹電流センサ(φ24mm×2個、定格電流225A)
電力切替ユニット		LJP62322 LJP623K	停電時の特定負荷対応
パワコン間ケーブル	5m	VBPK2C050P	パワーコンディショナを複数台設置する場合に、パワーコンディショナR蓄電池取付可能タイプ以外のパワーコンディショナ本体を相互にわたり接続する際必要
	30m	VBPK2C300P	
屋外パワコン用平地置台セット		VB8BP55UD2G	壁掛け以外で設置する場合(パワコン、コンバータ兼用)
屋外パワコン野立用架台取付板		VB8TP01ST	野立など、壁面がないところに設置する場合

※1 φ16mm(定格電流100A)で電流センサの内径および電流容量が不足の場合選択してください。

AiSEG2やエネルギーモニターを使用する場合は、主幹電流センサの定格電流容量と使用する電線径を別途ご確認ください。また、主幹電流センサの大きさをご確認の上、設置場所をご検討ください。





# 充放電コンバータ

品番:VBBD20GL

## 商品仕様書

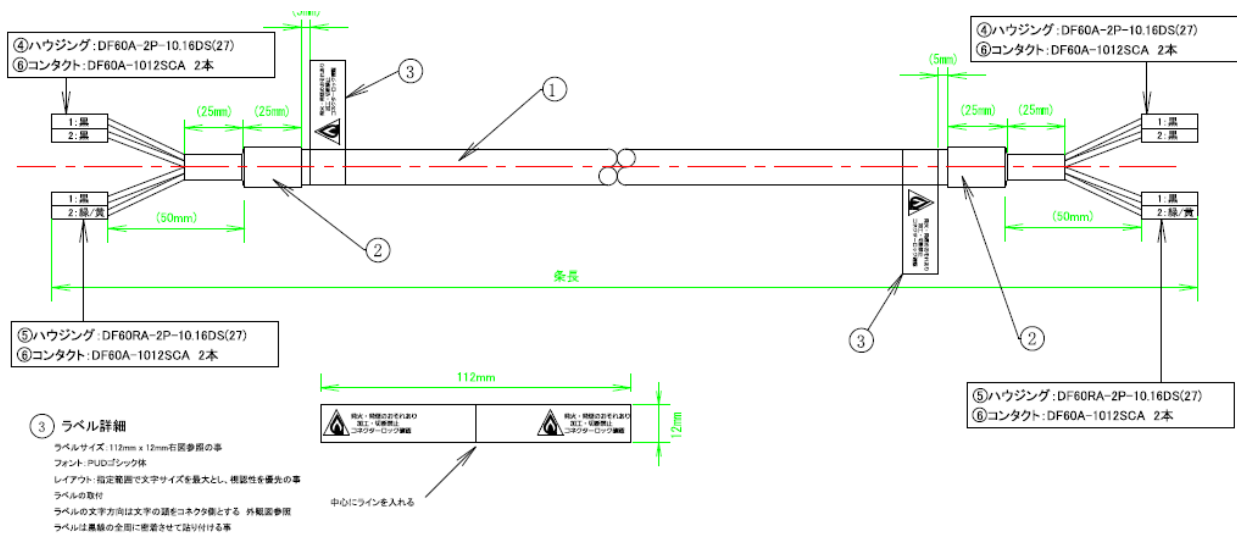
No. 9

全12

### ■商品名:充放電コンバータ用電力ケーブル

品番	VBPK2C030E	VBPK2C050E
長さ	3m	5m
用途	パソコンと充放電コンバータを接続する際に必要	
ケーブル仕様	耐熱温度	-20°C~+75°C
	外径	13.9mm (AWG12 4芯)
	色	黒

### 口外形図



番号	品名	数量	備考
①	ターボフレックス2501 4芯AWG12	1	-
②	スミチューブ F2(Z)ケロ	2	6 × t0.25=40mm
③	ラベル	2	40mm × 6mm
④	ハウジング DF60A-2P-10.16DS(27)	2	-
⑤	ハウジング DF60RA-2P-10.16DS(27)	2	-
⑥	コンタクト DF60A-1012SCA	8	-

# 充放電コンバータ

品番:VBBD20GL

## 商品仕様書

No. 10

全12

■商品名:屋外パワコン用平地置台セット

□品番:VB8BP55UD2G

□用途:壁掛け以外で設置する場合(パワコン、コンバータ兼用)

□仕様

- ・質量 :約12kg(梱包質量:約15kg)
- ・梱包寸法 :W739×H115×D845(mm)
- ・構成

部品名	員数	部品名	員数
スタンド	1	ベース	2
ステー(L)/(R)	各1	絶縁ネジ袋詰め	
スタンド・フレーム取付ネジ袋詰め		絶縁ナット	4
⊕六角セムスボルト(M8×20)	8	⊕六角セムスボルト(M8×30)	4
皿型座金ナット(M8)	4	トメカナグ	2
フレームセット(組み立て済み)		屋外パワコン取付ネジ袋詰め	
フレーム組	1	⊕六角セムスボルト(M5×15)	11
キャク	4	皿型座金ナット(M5)	11
アシ	4	施工説明書	1
アシカバー	4	-	-

- ・設置 :屋外設置(屋側)、アンカー固定
- ・設置スペース :左右300mm以上、上200mm以上、前面800mm以上、  
スタンド背面より100mm以上(スタンド側面寸法40mm含まず)
- ・使用温度範囲 : $-20^{\circ}\text{C}\sim+50^{\circ}\text{C}$
- ・湿度 :90%以下
- ・材質 :ZAM鋼板(SGCC)
- ・塗装 :粉体塗装(塗装色:ウォームグレー マンセル9.4Y5.6/0.5)
- ・保証期間 :1年間

□信頼性

- ・塩水噴霧 :NaCl 5%、500h  
判定基準:スクラッチ(十字)剥離幅片側2mm以内
- ・促進耐候性 :サンシャインウェザーメーター  
400h(200サイクル※) ※1サイクル:降雨18分、光源照射102分  
判定基準:光沢保持率70%以上
- ・耐震性 :水平震度1G、鉛直震度0.5G  
判定基準:ボルト抜け、剪断無きこと
- ・荷重 :垂直 1,568N(160kgf)  
風圧 510N(52kgf)  
判定基準:塑性変形無きこと(弾性変形可)

# 充放電コンバータ

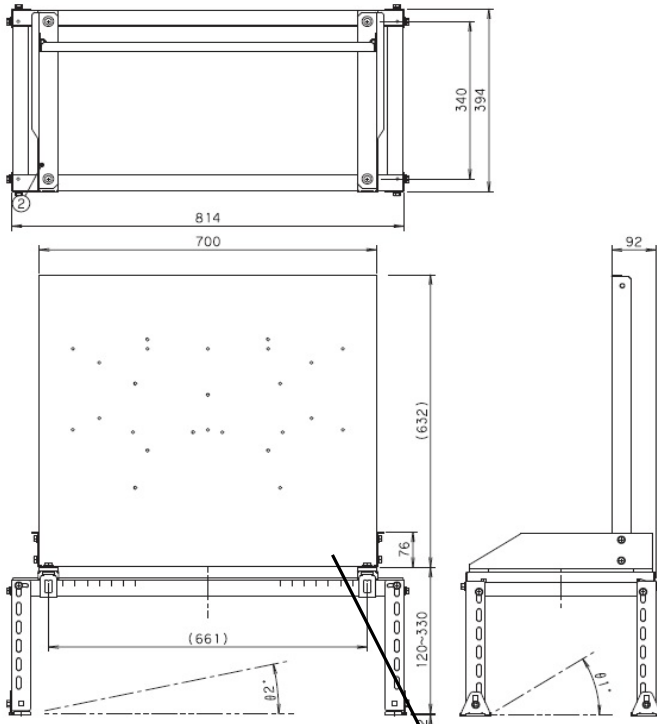
品番:VBBD20GL

## 商品仕様書

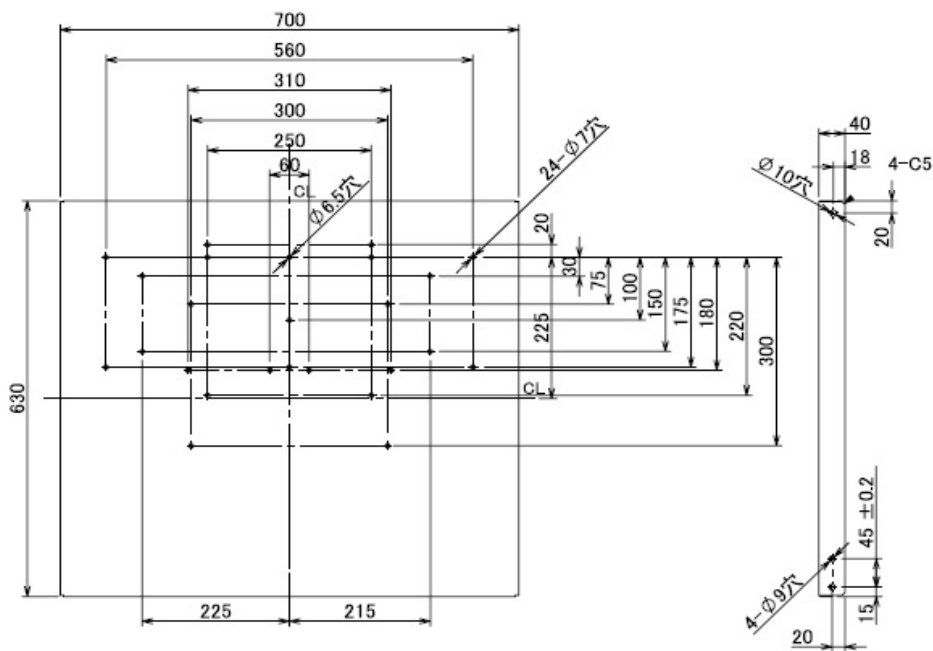
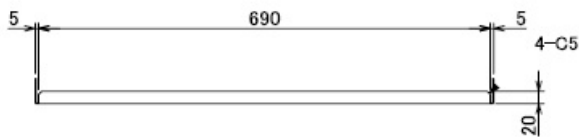
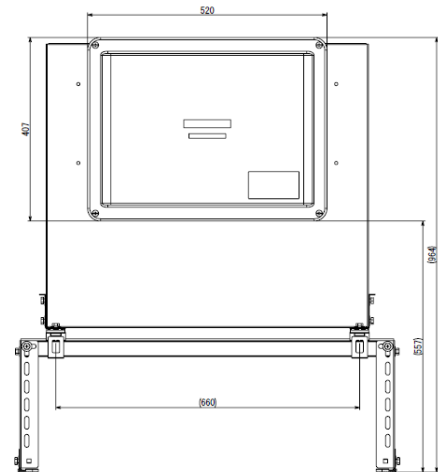
No. 11

全12

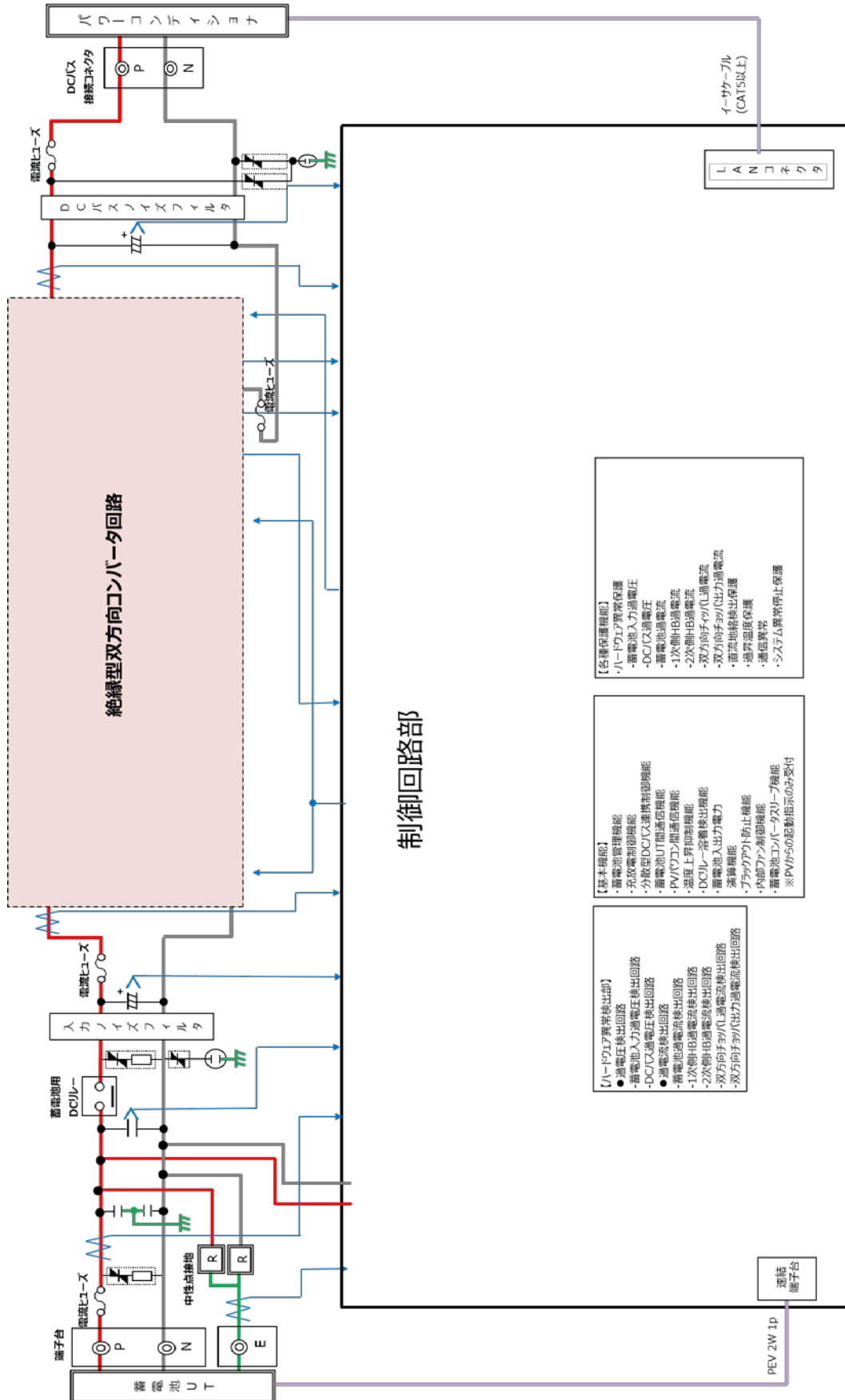
### □外形寸法図



### 充放電コンバータ取付時



主回路構成図



- 【各種保護機能】
- ・ハードウェア異常保護
  - ・蓄電池入力過電圧
  - ・DC/AC過電圧
  - ・蓄電池過電流
  - ・1次側HB過電流
  - ・2次側HB過電流
  - ・双方向チャリ過電流
  - ・双方向チャリ出力過電流
  - ・逆流地絡検出保護
  - ・過熱温度保護
  - ・通信異常
  - ・システム異常停止保護

- 【基本機能】
- ・蓄電池管理機能
  - ・充電制御機能
  - ・分極型DC/AC逆起電力抑制機能
  - ・蓄電池充電制御機能
  - ・PV/PVコン間通信機能
  - ・速度上昇抑制機能
  - ・DC/AC溶接検出機能
  - ・蓄電池入力電力
  - ・演算機能
  - ・ブレイクアウト防止機能
  - ・内蔵ファン制御機能
  - ・蓄電池コンバータスリープ機能
- ※PVからの起動指示のみ受付

- 【ハードウェア異常検出部】
- ・過電圧検出回路
  - ・蓄電池出力過電圧検出回路
  - ・DC/AC過電圧検出回路
  - ・過電流検出回路
  - ・蓄電池過電流検出回路
  - ・1次側HB過電流検出回路
  - ・2次側HB過電流検出回路
  - ・双方向チャリ過電流検出回路
  - ・双方向チャリ出力過電流検出回路

制御回路部