

系統連系申請参考資料 (東北電力)

パワーステーション

※系統連系申請書類につきましては、電力会社様より申請者の方が必ず原本を入手
くださいますようお願いいたします。

※参考記入例の電力申請資料は、お取寄せいただいた電力申請資料と書式が異なる
場合がありますが、同様の記入項目に記載例を基に記入してください。

パナソニック株式会社

※太枠内について漏れなく記入，チェック願います。

東北電力ネットワーク株式会社 御中

ご記入日	令和 年 月 日
申込受付日 (東北電力NW記入欄)	令和 年 月 日
不備なく受付した月日を申込受付日とさせていただきます。	
系統連系の 回答予定日の通知	申込受付日の翌日から起算して1ヶ月目

フリガナ					印
お申込者氏名					
ご住所 (現在お住まいの住所)	〒	-			
	都道府県	市区町村	町字(建物名がある場合は番地まで)	番地(または建物名)	
フリガナ					
電話番号	ご自宅	-	-		
	ご不在時連絡が可能な連絡先	-	-		

系統連系申込書（低圧）

貴社の「発電設備等の系統連系に関する契約要綱」および「託送供給等約款」の発電者に関する事項等を承諾のうえ、「電気設備の技術基準の解釈」および「電力品質確保に係る系統連系技術要件ガイドライン」に沿って検討のうえ以下の発電設備を貴社電力系統へ連系することについて申込みいたします。

また、本申込みに関して、以下のいずれかに該当する場合は、本申込みは承諾されないものとし、本申込みにもとづき貴社との連系契約が既に成立している場合であっても、当該連系契約が貴社によって解除されることに同意いたします。

- ・貴社が算定した発電設備の系統連系に必要な費用について、連系承諾後1か月を超えて工事費負担金契約を締結しない場合または貴社の定める期日までに支払わない場合
 - ・電気事業法、環境影響評価法その他の法令に基づき、発電設備等に関する契約申込みに係る事業が廃止となった場合
- なお、本申込みに関して、貴社が以下のとおり取扱うことも、あわせて同意いたします。
- ・本申込みを撤回した際に、本申込みの内容の検討に要した費用を貴社に支払うこと
 - ・特段の理由がないのに受電開始希望日を経過してもなお受電開始しない場合に、貴社が当該接続に係わる契約を解除できることとする
 - ・電気需給契約または接続供給契約に係る「電気使用申込書」等の提出がなされるまでは、本申込みを貴社が受付した場合でも、再エネ特措法第16条第1項の契約の申込みの内容を充足していないとして貴社が取扱うこと

加えて、「再生可能エネルギー電気の利用の促進に関する特別措置法(以下、「再エネ特措法」という。)」第9条第4項に基づく申込みで、以下のいずれかに該当する場合は、本申込みは承諾されないものとし、本申込みにもとづき貴社との接続契約が既に成立している場合であっても、当該接続契約が貴社によって解除されることに同意いたします。

- ・再エネ特措法第9条第4項にもとづき、経済産業大臣から受けた認定の効力が失われた場合
- ・特段の理由がないにもかかわらず、接続契約が成立して相応の期間経過してもなお認定(再エネ特措法第10条第1項に定める変更認定および同第2項に定める届け出を含みます)を取得しない場合
- ・再エネ特措法施行規則第14条に定める「正当な理由」のいずれかに該当することを貴社が判断する場合

申込種別	<input checked="" type="checkbox"/> 新規設置 (<input type="checkbox"/> 同一計量 <input type="checkbox"/> 差分計量)									
	<input type="checkbox"/> 接続契約解除にともなう再申込 → 契約解除時の受付番号 ()									
発電設備の種類	<input type="checkbox"/> 設備変更 (<input type="checkbox"/> 同一計量 <input type="checkbox"/> 按分計量 <input type="checkbox"/> 差分計量 <input type="checkbox"/> 既設設備の移設新設 <input type="checkbox"/> 遠隔出力制御装置設置)									
	<input checked="" type="checkbox"/> 太陽光 <input type="checkbox"/> 風力 <input type="checkbox"/> 水力 <input type="checkbox"/> 地熱 <input type="checkbox"/> バイオマス <input checked="" type="checkbox"/> その他発電設備(蓄電池・エネファーム等)									
フリガナ 発電者名義	フリガナ									
	(代表者役職名) (代表者名)									
発電設備の 設置場所住所	〒	-								
	都道府県	市区町村	町字(建物名がある場合は番地まで) 番地(または建物名)							
(任意) お客さま番号 ※電気ご使用量のお知らせ等を 参考にご記入ください。	回数	営業所	市町村	町字	街区	住居	枝	副	電気使用申込書 提出有無	あり (受付番号:)
									なし	
受電地点特定番号	02	-	-	-	-	-	-	-	-	※逆潮流なしの場合は、「供給地点特定番号」を記載

東北電力NW 記入欄	受付番号		申込方法	申込到着日	申込受領番号
	事業所コード	受付番号			
	-	-	郵送	メール便	
		持参			

次頁についてもご記入ください

事業計画認定番号 (再エネ特措法に関する申込の場合)	※この欄は、国から発行される「事業計画認定通知書」(写)の提出をお願いいたします。										
FIP認定取得(予定)	※FIPによる系統連系を希望される場合は、別紙1(別紙1)の欄における発電契約者(売電を希望する小売電気事業者等)に本申込の提出について申し出願いたします。										
配線方法	余剰配線(更地に発電設備を設置する場合を含む。)					全量配線(需要場所の特例措置適用を希望)					
上記場所の用途	<input checked="" type="checkbox"/> 住宅	<input type="checkbox"/> 住宅兼店舗	<input checked="" type="checkbox"/> 事務所	その他 ()							
電気方式	交流 単相2線式			受電電圧		100V	200V	<input checked="" type="checkbox"/> 100/200V			
逆潮流の有無	<input checked="" type="checkbox"/> 逆潮流あり(売電する場合)					<input type="checkbox"/> 逆潮流なし(売電しない場合)					
最大受電電力	別紙1②	kW		※最大受電電力については、別紙2をご参考にご記入ください。			連系・売電開始日(受給開始希望日)		令和 年 月 日		
【その他自家発電設備等を併設される場合】 発電出力・押上効果 *押上効果を確認できる書類の添付が必要	別紙1④	kW		押上効果	<input checked="" type="checkbox"/> あり <input type="checkbox"/> なし		※受付日から技術検討完了まで1ヶ月程度お時間をいただくため、開始希望日を前後する場合があります。あらかじめご了承ください。				
受給開始後の連絡先住所 (郵便物送付先)	①上記、現在お住まいの住所			②上記、受給地点			③その他住所(以下に住所をご記入ください)				
	〒		都道府県	市区町村	町字(建物名がある場合は番地まで)	番地(または建物名)					
本申込の提出に 契約者等への申し出	サイバーセキュリティ対策については下記をお守りいただき✓を選択して下さい。 ・弊社製出力制御装置をインターネットに接続する場合は、必ずルーターを利用してください。 その際、不正な外部指示や機器の操作の影響が無いように、ルーターのセキュリティやパスワードを適切に設定してください。 取扱いの詳細はルーターの取扱説明書を参照してください。										
サイバーセキュリティ対策	外部ネットワークや他ネットワークを通じた発電設備の制御に係るシステムへの影響を最小化するための対策を講じている。 発電設備の制御に係るシステムには、マルウェアの侵入防止対策を講じている。 発電設備に関するセキュリティ管理責任者は、発電者情報と同一。 ※同一でない場合(氏名: 連絡先:)										
工事費負担金等の請求先	①上記、現在お住まいの住所			②申込代理先住所			③その他住所(以下に住所をご記入ください)				
	名義	フリガナ					工事店コード	()			
	担当者			携帯電話	-		-				
	住所	〒	都道府県	市区町村	町字(建物名がある場合は番地まで)	番地(または建物名)					
		フリガナ									
	TEL	-		-							
	FAX	-		-							
	E-mail										
連絡方法	電話(固定)	電話(携帯)	FAX	E-mail							
申込み代理人名義・住所 (電気工事会社等、書類送付先)	名義	フリガナ					工事店コード	()			
	担当者			携帯電話	-		-				
	住所	〒	都道府県	市区町村	町字(建物名がある場合は番地まで)	番地(または建物名)					
		フリガナ									
	TEL	-		-							
	FAX	-		-							
	E-mail										
代理人への連絡方法	電話(固定)	電話(携帯)	FAX	E-mail							
備考	<<申込書類差替の場合>> 受付番号() 差替内容() <<その他特記事項がございましたらご記入ください>>										

※ご記入いただきましたお客さまの個人情報につきましては、電気事業をはじめとする当社定款記載の事業の適切な遂行のために必要な範囲で利用いたします。
個人情報の利用目的につきましては、当社ホームページ (https://nw.tohoku-epco.co.jp/) でも確認いただくことができますので、そちらもあわせてご覧ください。

東北電力NW 記入欄	受付番号	事業所コード	受付番号
	-		

1.単線結線図

お客さま名	
申込代理人	

東北電力NW 使用欄 (差替時兼用)	受付番号 —
--------------------------	-----------

(1) 申込内容について

以下の表から申込内容を選択いただき、該当の項目および様式についてご記入ください。

申込内容	ご記入いただく項目
再エネ設備単独連系・ダブル発電申込(通常結線)	➡ (2)質問項目1~8, PCS様式1-1-2「単線結線図P2(通常配線用)」(単線結線図パターンは①をご記入ください)
トリプル発電	➡ (2)質問項目1~8, PCS様式1-1-2「単線結線図P2(通常配線用)」(単線結線図パターンは②をご記入ください)
差分計量	➡ (2)質問項目1~9, PCS様式1-1-2「単線結線図P2(通常配線用)」(単線結線図パターンは③をご記入ください) なお、差分計量発電設備の諸元は、「(4)発電設備の諸元について」の「差分計量対象発電設備等」へご記入ください。
按分計量	➡ (2)質問項目1~8, PCS様式1-2「単線結線図P2(按分計量用)」
特殊配線(様式の単線結線図に依らない場合)	➡ (2)質問項目1~8, PCS様式1-3「単線結線図P2(特殊配線用)」

(2) 質問項目

下記質問事項にお答えいただいた上で、単線結線図と発電設備の諸元をもれなく記入してください。

質問1	逆潮流の有無について <input checked="" type="checkbox"/> 逆潮流がある。 <input type="checkbox"/> 逆潮流がない。
質問2	太陽光発電設備におけるダブル発電(トリプル発電)について(太陽光発電設備以外の場合は記入不要) <input type="checkbox"/> ダブル発電に該当しない。 <input type="checkbox"/> ダブル発電で押し上げ効果がある。(ダブル発電の調達価格が適用される。) <input checked="" type="checkbox"/> ダブル発電で押し上げ効果がない。(ダブル発電の調達価格が適用されない。)
質問3	全量配線(需要場所の特例措置希望)による場合の配線方法について(更地等に発電設備を設置する場合(例:野立て太陽光)の場合は記入不要) <input type="checkbox"/> 2引込方式 <input type="checkbox"/> 1引込Y分岐 <input type="checkbox"/> その他(配線方法の分かる資料を添付してください。)
質問4	お申込み時点における一般用電気工作物の工事について <input type="checkbox"/> 発電設備以外の一般用電気工作物に対して工事を行っていない。 <input type="checkbox"/> ブレーカー取替(3P3Eへの変更)、内線の張替え等、一般用電気工作物の新設・変更工事を行った。
質問5	発電設備の設置状況について <input type="checkbox"/> 設置場所(太陽光パネルや風車等)は引込線の取付場所と同一の敷地内である。 <input type="checkbox"/> 設置場所(太陽光パネルや風車等)は、引込線の取付場所と隣接する場所である。
質問6	電気使用(変更)申込みの有無について <input type="checkbox"/> 有(申込み済みを確認) <input type="checkbox"/> 無(発電設備の新設・設備変更のみ申込み)
質問7	「質問(6)で 電気使用(変更)申込み無」の場合、スマートメーターへの取付工事について(電気使用(変更)申込み有の場合は記入不要) <input type="checkbox"/> 自社工事を行なう。(指定引込線委託工事会社のみ) <input type="checkbox"/> 指定する他社(下記に記載)にて工事を行なう。 【工事会社名: _____ コード()】 <input type="checkbox"/> 東北電力NWにて工事を行なう。
質問8	(火カ・バイオマスの場合)出力抑制時における発電設備の最低出力について <input type="checkbox"/> 火カ・バイオマスに該当しない。 <input type="checkbox"/> 最低出力が定格出力の50%以下である。(「火カ・バイオマス発電設備の運用状況調査票」を別途添付してください。) <input type="checkbox"/> 最低出力が定格出力の50%を超過している。(「火カ・バイオマス発電設備の運用状況調査票」を別途添付してください。)
質問9	差分計量対象発電設備等のFIT認定取得有無について <input type="checkbox"/> FIT認定を取得しない。 <input type="checkbox"/> 差分計量対象の発電設備について新たにFIT認定を取得する

【資材宅配受取方法】

(質問7にて「自社工事」「指定する他社」を選択した場合)

資材受取希望日	年	月	日
受取方法	宅配先	申込代理人	その他
		下記の宅配先名義・住所 指定引込線委託工事会社	
	宅配希望時間	指定なし	午前中
		14~16時	16~19時
	18~20時	19時~22時	
	止置	下記へ宅配事業所の名称・住所を記入	
	60Hz地域事業所	上越電力センター 糸魚川電力センター 佐渡電力センター	
	庫出不要		
宅配先名義事業所名			
電話番号			
住所	〒 _____		

■単線結線図(通常配線用)

(3) 引込口配線設備・屋内配線設備の諸元について

① 当社引込柱														
線 号														
② 屋外開閉器			③ 主開閉器			④ 漏電遮断器(ELCB)			⑤ 引込口配線			⑥ 屋内配線		
設置	新設	取替	設置	新設	取替	設置	新設	取替	設置	新設	取替	設置	新設	取替
	既設	なし		既設	なし		既設	なし		既設	なし		既設	なし
種類	MCCB		種類	MCCB	SB	種類	MCCB	ELCB	種類	電線路A (必須項目)	電線路B (線種変更ある場合)	種類	電線路C (必須項目)	電線路D (線種変更ある場合)
	ELCB			ELCB			OC付	OC無		線種	線種		線種	線種
	P E A			P E A			P E A			長さ(m)	長さ(m)		長さ(m)	長さ(m)

◆注意事項

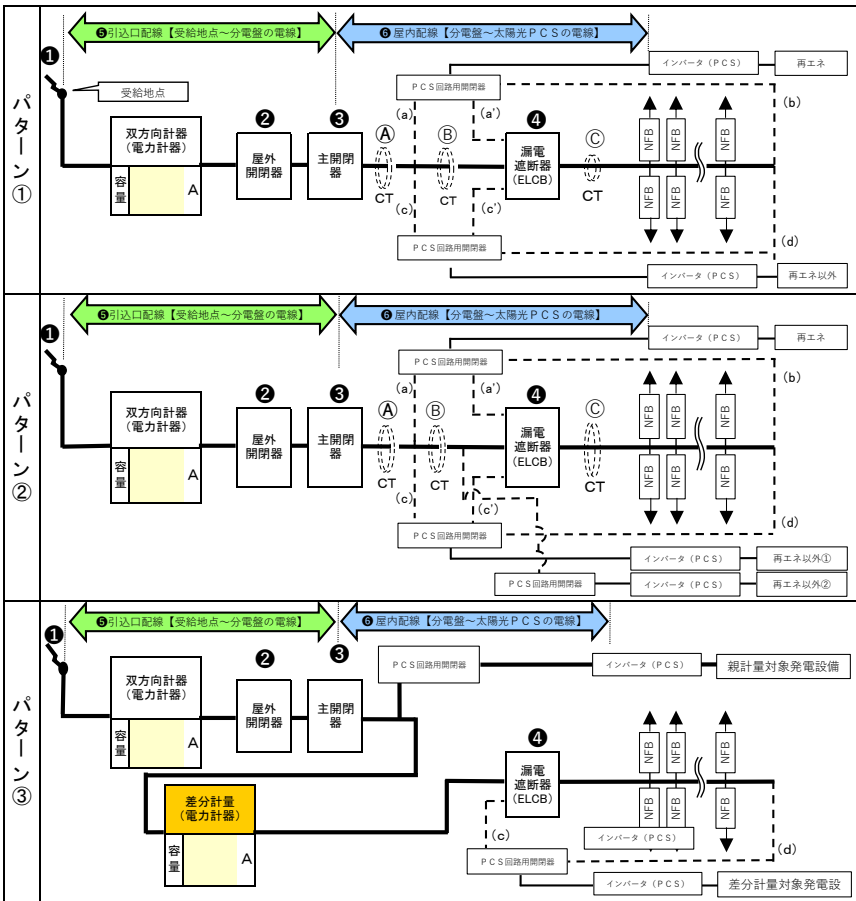
・記入例を参考にしてください。
 ・発電設備の接続方法にあわせ、(a)~(d)の点線を実線に変更してください。
 ・この図面によりがたい場合は「PCS様式1(特殊配線)」も添付してください。
 ・再生エネルギー発電設備以外の自家発電設備等を併設する場合は、その情報もご記入ください。
 (太陽光発電設備で10kW未満の場合、逆電力リレーの位置により購入単価が異なる場合があります。)

【ELCBとその接続方式について】

・ELCBおよびインバータ回路用開閉器については、逆接続可能型(系統連系対応型)が必要です。
 ・ELCBに複数配線を接続する場合は、複数接続が可能な接続方式(圧着端子用、平型端子付など)を有するものを使用願います。

※1 ⑤引込口配線、ならびに⑥屋内配線の記載内容に基づき、屋内配線による電圧上昇値を計算いたします。
 発電設備が複数となる場合は、配線長が最長となる配線系統について記入願います。

◆単線結線図パターン



(4) 発電設備の諸元について

再エネ発電設備(親計量対象発電設備)	①	設置	新設	既設	取替	結線	(a)	(a')	(b)	親計量	②	設置	新設	既設	取替	結線	(a)	(a')	(b)	親計量	
		発電設備	最大出力(※2)	kW	メーカー		型式	認定番号(※3)	別紙1-③	別紙1-④		kW	設定力率	別紙1-⑤	%		皮相電力	別紙1-⑥	kVA	出力	別紙1-⑦
再エネ以外の発電設備等	③	設置	新設	既設	取替	結線	(a)	(a')	(b)	親計量	④	設置	新設	既設	取替	結線	(a)	(a')	(b)	親計量	
		発電設備	最大出力(※2)	kW	メーカー	型式						発電設備	最大出力(※2)	kW	メーカー	型式					
		PCS	認定番号(※3)	別紙1-⑧	別紙1-⑨	kW	設定力率	%	皮相電力	kVA	出力	kW	設定力率	%	皮相電力	kVA	出力	kW			
	①	設置	新設	既設	取替	結線	(c)	(c')	(d)	親計量	②	設置	新設	既設	取替	結線	(c)	(c')	(d)	親計量	
		発電設備	ガスコジェネ	燃料電池	蓄電池	その他(下記)						発電設備	ガスコジェネ	燃料電池	蓄電池	その他(下記)					
		PCS	認定番号(※3)	別紙1-⑩	別紙1-⑪	kW	設定力率	%	皮相電力	kVA	出力	kW	設定力率	%	皮相電力	kVA	出力	kW			
		逆電力リレー	なし	なし	なし	なし						逆電力リレー	なし	なし	なし						
差分計量対象発電設備等	①	設置	新設	既設	取替	結線	(c)	(d)	親計量	②	設置	新設	既設	取替	結線	(c)	(d)	親計量			
		発電設備	ガスコジェネ	燃料電池	蓄電池	その他(右記)						発電設備	ガスコジェネ	燃料電池	蓄電池	その他(右記)					
		PCS	認定番号(※3)	別紙1-⑫	別紙1-⑬	kW	設定力率	%	皮相電力	kVA	出力	kW	設定力率	%	皮相電力	kVA	出力	kW			
		逆電力リレー	なし	なし	なし	なし						逆電力リレー	なし	なし	なし						
		設置	新設	既設	取替	結線	(c)	(d)	親計量	②	設置	新設	既設	取替	結線	(c)	(d)	親計量			
		発電設備	ガスコジェネ	燃料電池	蓄電池	その他(右記)						発電設備	ガスコジェネ	燃料電池	蓄電池	その他(右記)					
		PCS	認定番号(※3)	別紙1-⑭	別紙1-⑮	kW	設定力率	%	皮相電力	kVA	出力	kW	設定力率	%	皮相電力	kVA	出力	kW			
		逆電力リレー	なし	なし	なし	なし						逆電力リレー	なし	なし	なし						
		設置	新設	既設	取替	結線	(c)	(d)	親計量	②	設置	新設	既設	取替	結線	(c)	(d)	親計量			
		発電設備	ガスコジェネ	燃料電池	蓄電池	その他(右記)						発電設備	ガスコジェネ	燃料電池	蓄電池	その他(右記)					
		PCS	認定番号(※3)	別紙1-⑯	別紙1-⑰	kW	設定力率	%	皮相電力	kVA	出力	kW	設定力率	%	皮相電力	kVA	出力	kW			
		逆電力リレー	なし	なし	なし	なし						逆電力リレー	なし	なし	なし						
		設置	新設	既設	取替	結線	(c)	(d)	親計量	②	設置	新設	既設	取替	結線	(c)	(d)	親計量			
		発電設備	ガスコジェネ	燃料電池	蓄電池	その他(右記)						発電設備	ガスコジェネ	燃料電池	蓄電池	その他(右記)					
		PCS	認定番号(※3)	別紙1-⑱	別紙1-⑲	kW	設定力率	%	皮相電力	kVA	出力	kW	設定力率	%	皮相電力	kVA	出力	kW			
		逆電力リレー	なし	なし	なし	なし						逆電力リレー	なし	なし	なし						
		設置	新設	既設	取替	結線	(c)	(d)	親計量	②	設置	新設	既設	取替	結線	(c)	(d)	親計量			
		発電設備	ガスコジェネ	燃料電池	蓄電池	その他(右記)						発電設備	ガスコジェネ	燃料電池	蓄電池	その他(右記)					
		PCS	認定番号(※3)	別紙1-⑳	別紙1-㉑	kW	設定力率	%	皮相電力	kVA	出力	kW	設定力率	%	皮相電力	kVA	出力	kW			
		逆電力リレー	なし	なし	なし	なし						逆電力リレー	なし	なし	なし						

※2 発電設備最大出力(太陽光の場合はPCS1台あたりに接続されるパネル出力)、定格出力は小数点以下第3位までご記入ください。
 ※3 PCSが非認証品の場合は、「非認証品」と記載してください。

東北電力NW使用欄 (差替時兼用)	受付番号
	—

2. 保護継電器整定一覧表

下記の項目について、記入してください。
 (認証登録を受けていない装置については、保護継電器に係わる詳細説明資料および各種試験データを添付してください。)

逆潮流 有無	種別	検出レベル	整定範囲	標準整定値	お客さま希望 整定値	検討整定値	備考
○ ○	電 過電圧継電器 OVR	検出レベル	110~120V (Step2.5V)	115V/230V	115V		
○ ○	不足電圧継電器 UVR	検出レベル	80~90V(Step2.5V)	80V/160V	80V		
○ ×	力 周波数上昇継電器 OFR	検出レベル	別紙1-⑧	51.0Hz/61.2Hz	51.0Hz		
○ ○	周波数低下継電器 UFR	検出レベル	別紙1-⑩	47.5Hz/57.0Hz	別紙1-⑩		
× ○	逆電力継電器 RPR	検出レベル	別紙1-⑮	インバータ定格出力の 5%程度			
× △	品 逆充電 検出 機能	不足電力継電器 UPR	検出レベル	最大受電電力の 3%程度			時限 ゲートブロック 0.2秒 遮断出力 0.6~0.8秒
		不足電圧継電器 UVR	検出レベル	80V/160V			
○ ○	質 直流検出機能	検出レベル	定格出力電流の 1%以下	定格出力電流の 1%以下	別紙1-⑬		整定値は固定
○ ○	自動 電圧 調整 機能	進相無効電力制御	制御電圧	107.5V			
○ ○	出力制御	制御電圧	107~113V (Step0.5V)	107.5V	109V		
○ △	単 独 運 転 検 出	【受動的方式】	検出レベル	別紙1-⑫	欄外参照	別紙1-⑫	検出レベルのみ可変, 他は固定
		【能動的方式】	検出時限 保持時限	0.5秒以内 (整定値固定) 5秒		0.5秒	
○ ○	復電後の遮断器再投入時限	待機時間	5または10、150、300、手動	150~300秒	300秒		
○ ○	FRT要件	対応していること					太陽光, 蓄電池, 燃料電池, ガスエンジ ン, 風力発電は, 事故時運転継続要件 (FRT要件) を満たすことが必須

- … 設置要
- × … 設置不要
- △ … どちらか一方を設置

受動的方式	検出基準	検出時限	保持時限	能動的方式	変動幅	検出要素	解列時限
電圧位相跳躍検出	位相変化 ±3~±10度	0.5秒以内	5~10秒	周波数シフト	周波数バイアス: 定格周波数の数%	周波数異常	0.5秒以上 1秒以内
3次高調波 電圧歪急増検出	3次高調波変化 +1~+3%	0.5秒以内	5~10秒	スリップモード 周波数シフト方式	—	周波数異常	0.5秒以上 1秒以内
周波数変化率検出	周波数変化 ±0.1~±0.3%	0.5秒以内	5~10秒	有効電力変動	有効電力: 運転出力の数%	電圧, 電流, 周波数 などの周期変動分	0.5秒以上 1秒以内
				無効電力変動	無効電力: 定格出力の数%	電流, 周波数などの 周期変動分	0.5秒以上 1秒以内
				負荷変動	挿入抵抗: 定格出力の数% 挿入時間: 1周期以下	電圧及び負荷への流 入電流の変動分	0.5秒以上 1秒以内
				ステップ注入付周波数 フィードバック方式	—	周波数変動	瞬時

※ 単独運転検出機能の標準整定値

出力制御機能付 P C S 仕様等確認書 (太陽光・新設用)

お客さま名			
申込代理人	事業者名	担当者名	
申込書差替時記入欄	受付番号		
	※系統連系申込済みの場合のみ記入		

1. 新設 出力制御機能付 P C S 仕様等

(1) 出力制御スケジュール運用方法※ (どちらか選択してください)	<input checked="" type="checkbox"/> 更新スケジュール(インターネット環境構築可能) <input type="checkbox"/> 固定スケジュール(インターネット環境構築不可能)
	※原則として『更新スケジュール』を選択してください。 『固定スケジュール』は、山間部等でインターネット環境が構築できない場合に選択が可能です。 『固定スケジュール』を選択する場合は、以下記載のリスクを承諾したうえで選択ください。 【出力制御スケジュールについて】 [更新スケジュール] ・弊社が最新の気象予報等を反映した出力制御スケジュールを随時作成・更新し、PCSがインターネット環境を経由して最新スケジュールを自動で受信することで、可能な限り発電を行なえるようにする運用のことをいいます。 [固定スケジュール] ・山間部等でインターネット環境の構築が現実的でない場合において、メーカーさま等による作業により、あらかじめ1年先まで出力制御スケジュール(固定スケジュール)を登録していただくこととなります。 ・最新の気象予報等を踏まえて制御内容を修正することができないため、インターネット環境を構築した場合と比べ、出力制御の頻度が多くなるとともに、充電量が大幅に少なくなる可能性があります。また、年1回※2事業者さまの責任においてメーカーさま等による現場設定作業(有料)が必要となります。 ※1 固定スケジュールによる出力制御は、一般送配電事業者からの出力制御指示とは別に実施いただくものであり、出力制御の実施回数にはカウントされないため、更新スケジュールによる出力制御より頻度が多くなる可能性があります。 ※2 初年度の固定スケジュールの登録が定例(3月)登録月とずれている場合は、初年度のみ2回の現地設定作業(メーカーさま等による有料作業)が必要になることがあります。 ・定期的なスケジュール設定作業を怠ることにより発電が自動停止いたします。 ※東北電力では、お客さまが出力制御スケジュール登録作業の遅延等により発電設備が停止した場合の発電量の損失は補償できません。
(2) 発電所 I D 必要数 (出力制御ユニット設置数)	※発電所 I D 必要数は下記の出力制御ユニット設置数の合計と同じ数になることをご確認ください。 (個)

(3) 出力制御機能付 P C S メーカー名・型式			(PCS本体[狭義]および出力制御ユニット)			
出力制御ユニット			P C S			備考
メーカー名	型式	設置数	メーカー名	型式	設置数	
パナソニック株式会社	電力検出ユニットの品番 (または送信ユニットの品番)	台数	パナソニック株式会社	別紙1-①	台数	
●上記ユニットで制御する P C S を右欄にご記入ください。 ●1つのユニットで4種類以上の P C S を制御する場合は、P C S 欄の下に続けてご記入ください。 ●上記ユニットと異なる機種を使用する場合は下記に記載ください。						
●上記ユニットで制御する P C S を右欄にご記入ください。 ●1つのユニットで4種類以上の P C S を制御する場合は、P C S 欄の下に続けてご記入ください。 ●上記ユニットと異なる機種を使用する場合は下記に記載ください。						
●上記ユニットで制御する P C S を右欄にご記入ください。 ●1つのユニットで4種類以上の P C S を制御する場合は、P C S 欄の下に続けてご記入ください。 ●上記ユニットと異なる機種を使用する場合は下記に記載ください。						

- 出力制御ユニットについては、メーカーによって「計測ユニット」「電力検出ユニット」「送信ユニット」「電力モニタ」等、製品名称が異なる場合がございます。東北電力ネットワークサーバーからの遠隔出力制御に対応可能な P C S と出力制御ユニットの組合せを必ず P C S メーカーへ確認したうえで、ご記入ください。
- J E T 認証品の出力制御機能付 P C S (広義)については、J E T 認証登録上の P C S 型名および出力制御装置型名をそれぞれ P C S 型式および出力制御ユニット型式欄にご記入ください。
- J E T 非認証品の出力制御機能付 P C S (広義)については、P C S メーカーへ確認した型式をご記入ください。
- 更新スケジュールで出力制御に対応する場合は、インターネット環境の構築を発電開始日まで実施ください。

別紙1

※認証切れの品番を連系申し込みする際は、製造年月日証明書を添付してください。

機種別整定値一覧表

	①型式	②最大受電電力	③認証番号	④定格出力	⑤設定力率	⑥皮相電力	⑦出力	⑧OFR	⑨OFR 整定値	⑩UFR	⑪UFR 整定値	⑫変動式 整定値	⑬直流検出機能	⑭蓄電池発電出力	⑮RPR	⑯蓄電池型式	
据置キバ [®] ワタ	LJP25532K / 255328K	5.5kW	MD-0002	5.5kW	100%	5.5kVA	5.5kW	50.5~53.0 Step0.5	51.0Hz	47.0~49.5 Step0.5	48.5Hz 1秒	3,5,7,10	5°	275mA	1.80kW	100W 0.4秒	LJB1156
	LJP25533K / 255338K	5.5kW	MD-0001	5.5kW	100%	5.5kVA	5.5kW	50.5~53.0 Step0.5	51.0Hz	47.0~49.5 Step0.5	48.5Hz 1秒	3,5,7,10	5°	275mA	3.60kW	100W 0.4秒	LJB1156
	LJPC31 / 32 (蓄電池1台設置時)	5.5kW	MD-0037	5.5kW	95%	5.79kVA	5.5kW	50.5~53.0 Step0.5	51.0Hz	47.0~49.5 Step0.5	47.5Hz 1秒	3,5,7,10	5°	275mA	1.80kW	200W 0.5秒	LJB1156
	LJPC31 / 32 (蓄電池2台設置時)	5.5kW	MD-0037	5.5kW	95%	5.79kVA	5.5kW	50.5~53.0 Step0.5	51.0Hz	47.0~49.5 Step0.5	47.5Hz 1秒	3,5,7,10	5°	275mA	3.60kW	200W 0.5秒	LJB1156
ワステS	LJPB21 / 22	5.5kW	MD-0023	5.5kW	100%	5.5kVA	5.5kW	50.5~53.0 Step0.5	51.0Hz	47.0~49.5 Step0.5	48.5Hz 1秒	3,5,7,10	5°	275mA	1.80kW	100W 0.5秒	LJB1156
	LJPB21A/22A (定格ワ [®] に㉑マーク有り)	5.5kW	MD-0023	5.5kW	100%	5.5kVA	5.5kW	50.5~53.0 Step0.5	51.0Hz	47.0~49.5 Step0.5	48.5Hz 1秒	3,5,7,10	5°	275mA	1.80kW	100W 0.5秒	LJB1156
	LJPB21A/22A (定格ワ [®] に㉒マーク有り)	5.5kW	MD-0023	5.5kW	95%	5.79kVA	5.5kW	50.5~53.0 Step0.5	51.0Hz	47.0~49.5 Step0.5	48.5Hz 1秒	3,5,7,10	5°	275mA	1.80kW	100W 0.5秒	LJB1156
創番R	VBPC255GM1R (製造番号2003xxxxX まで)	5.5kW	MD-0027	5.5kW	95%	5.789kVA	5.5kW	50.5~52.5 Step0.5	51.0Hz	47.5~49.5 Step0.5	47.5Hz 1秒	6,8,10,12	8°	220mA	1.80kW	200W 0.5秒	LJB1156
	VBPC255GM1R (製造番号20040001X 以降)	5.5kW	MD-0027	5.5kW	95%	5.789kVA	5.5kW	50.5~52.5 Step0.5	51.0Hz	47.5~49.5 Step0.5	47.5Hz 2秒	6,8,10,12	8°	230mA	1.80kW	200W 0.5秒	LJB1156
ワステS+	LJRC41 / 42 (蓄電池容量3.5kWhの場合)	5.5kW	MD-0038	5.5kW	95%	5.8kVA	5.5kW	50.5~52.5 Step0.5	51.0Hz	47.5~49.5 Step0.5	47.5Hz 2秒	6,8,10,12	8°	220mA	200W	0.5秒	LJB1235 or LJB1335
	LJRC41 / 42 (蓄電池容量5.6kWhの場合)																LJB1256 or LJB2256
	LJRC41 / 42 (蓄電池容量6.3kWhの場合)																LJB2263 or LJB2363
	LJRC41 / 42 (蓄電池容量7.0kWhの場合)																LJB1235 or LJB1335 ×2台
	LJRC41 / 42 (蓄電池容量9.1kWhの場合)																LJB1235 or LJB1335/ LJB1256 or LJB2256
	LJRC41 / 42 (蓄電池容量9.8kWhの場合)																LJB1235 or LJB1335/ LJB2263 or LJB2363
	LJRC41 / 42 (蓄電池容量11.2kWhの場合)																LJB1256 or LJB2256 ×2台
	LJRC41 / 42 (蓄電池容量11.9kWhの場合)																LJB1256 or LJB2256/ LJB2263 or LJB2363
	LJRC41 / 42 (蓄電池容量12.6kWhの場合)																LJB2263 or LJB2363 ×2台
V2H蓄電eneplat	LJRE31B / 32B (蓄電池容量3.5kWhの場合)	6.0kW	MD-0058	6.0kW	95%	6.3kVA	6.0kW	50.5~52.5 Step0.5	51.0Hz	47.5~49.5 Step0.5	47.5Hz 2秒	6,8,10,12	8°	312mA	-	-	LJB1335
	LJRE31B / 32B (蓄電池容量6.3kWhの場合)																LJB2363
	LJRE31B / 32B (蓄電池容量6.7kWhの場合)																LJB1367
	LJRE31B / 32B (蓄電池容量7.0kWhの場合)																LJB1335 ×2台
	LJRE31B / 32B (蓄電池容量9.8kWhの場合)																LJB1235/LJB2363
	LJRE31B / 32B (蓄電池容量10.2kWhの場合)																LJB1235/LJB1367
	LJRE31B / 32B (蓄電池容量12.6kWhの場合)																LJB2363 ×2台
	LJRE31B / 32B (蓄電池容量13.0kWhの場合)																LJB2363/LJB1367
	LJRE31B / 32B (蓄電池容量13.4kWhの場合)																LJB1367 ×2台

※LJPB21A/22Aを設置する場合、2018年10月以降出荷分(定格ワ[®]に㉑マーク有り)は記載内容が異なります。

申請時点でどちらのタイプが不明の場合は、上段(定格ワ[®]に㉑マーク有り)の値を入力し、別紙2を他資料と同様に提出ください。

※VBPC255GM1Rを設置する場合は2020年4月以降出荷分は記載内容が異なります。

申請時点でどちらのタイプが不明の場合は、上段(製造番号2003xxxxX)の値を入力し、別紙3を他資料と同様に提出ください。

※創番R：充放電コンバータ+蓄電池を接続する場合。ワコンR単体設置(蓄電池なし)の場合は、ワコン用一覧表を参照ください。

※ワステS+：蓄電池用コンバータ+蓄電池を接続する場合。ワステS+単体設置(蓄電池なし)の場合は、ワコン用一覧表を参照ください。

※V2H創番eneplat：蓄電池用コンバータ+蓄電池を接続する場合。ワステーション単体設置(蓄電池なし)の場合は、ワコン用一覧表を参照ください。

- ①型式 設置される機種をご記載ください。
- ②最大受電電力 仕様書の定格仕様ページの「定格出力有効電力」の欄を参照(但し、パネルの容量のほうが小さければパネル容量を記入。)
- ③認証番号 仕様書の取得認証ページの「JET認証」の「認証登録番号」を参照
- ④定格出力 仕様書の定格仕様ページの「定格出力有効電力」の欄を参照(力率100%時の値を記入)
- ⑤設定力率 電力会社の指示に従ってください。整定範囲は仕様書の定格仕様ページの「出力基本波力率」の欄を参照。
- ⑥皮相電力 仕様書の定格仕様ページの「定格出力皮相電力」の欄を参照(設定力率時の値を記入)
- ⑦出力 仕様書の定格仕様ページの「定格出力有効電力」の欄を参照(設定力率時の値を記入)

別紙2

LJPB21A/22Aにおける申請値について

設置されるパワーステーションにより、入力した値と異なる場合があります。
力率一定制御機能無し品の値を入力しておりますが、設置されるパワーステーションが
力率一定制御機能有り品の場合は下記項目の値が異なります。

	力率一定制御機能無し品の場合	力率一定制御機能有り品の場合
設定力率	100%	95%
皮相電力	5.5kVA	5.79kVA

別紙3

VBPC255GM1Rにおける申請値について

設置されるパワーコンディショナにより、入力した値と異なる場合があります。
製造番号2003xxxxXまでの値を記載していますが
製造番号20040001X以降の場合は下記項目の値が異なります。

	製造番号2003xxxxXまでの場合	製造番号20040001X以降の場合
UFR整定値	1秒	2秒
直流検出機能	220mA	230mA