

商品仕様書

1

全 6

本仕様書適用品番・品名一覧表

商品品番	品名
WN1001010	フルカラー埋込コンセント(10コ入)
WN1001SW	埋込コンセント(ホワイト)
WN1001G	埋込コンセント(利休色)
WN1001F	埋込コンセント(ベージュ)
WN1001H	埋込コンセント(グレー)
WN1001LG	埋込コンセント(ライトグリーン)
WN1001CW	アドバンスシリーズ埋込コンセント(セラミックホワイト)

1. 型式

- 1-1 定格 15 A 125 V
- 1-2 適合法規 電気用品安全法(特定電気用品)
- 1-3 極数および極配置 2 極 1φ
- 1-4 結線方式 ねじなし端子(電線差し込み式)

2. 保証品質

- 2-1 形状、材料および色彩 商品仕様図による
- 2-2 性能
 - ・ JIS Q 1000に基づき JIS C 8303 に適合。
 - ・ 試験方法は、JIS C 8303(配線用差込接続器)試験方法による。
 - ・ 試験場所は、常温(5 ~ 35)、常湿(相対湿度45 % ~ 85 %)とする。

保持力	10 N ~ 60 N
温度上昇	刃と刃受の接触部 30 以下 ねじなし端子部 35 以下
開閉	<ul style="list-style-type: none"> ・ 15 A 125 V 負荷の力率 0.55 ~ 0.65 連続 5,000 回 開閉の割合 20 回/分 ・ 22.5 A 125 V 負荷の力率 約1 連続 100 回 開閉の割合 6 回 ~ 10 回/分
絶縁抵抗 (500 V 絶縁抵抗計)	<ul style="list-style-type: none"> ・ 極性を異にする充電金属部の間 開閉試験前 100 M 以上 ・ 充電金属部と接地されるおそれがある 開閉試験後 5 M 以上 非充電金属部又は人の触れる非充電金属部 (人が操作の際に触れる絶縁物を含む)との間
耐電圧	<ul style="list-style-type: none"> ・ 極性を異にする充電金属部の間 1,250 V 1 分間 ・ 充電金属部と接地されるおそれがある 非充電金属部又は人の触れる非充電金属部 (人が操作の際に触れる絶縁物を含む)との間

品番	WN1001010 他6品番	品名	フルカラー埋込コンセント(10コ入) 他6品種	改	7
----	-------------------	----	----------------------------	---	---

商品仕様書

2

全 6

耐熱	100 ± 3	1 時間
ねじなし端子の性能	引張強度 [電源・接地端子部の強度]	電線の引張強度(端子穴からまっすぐに引き抜く方向) 100 N 1 分間
	曲げ強度	・電線の脱出、端子部の破損その他使用上有害な故障なきこと ・端子部温度上昇が35 以下であること
	ヒートサイクル	25 サイクルにおける温度上昇と125 サイクルにおける温度上昇との差 8 以下
	耐過電流	1,000 A 0.02 秒

3. 環境条件

- 3 - 1 使用場所
- ・住宅、事務所等の屋内で使用してください。
 - ・過酷な取扱いを受ける作業場、水気のある屋側、屋外等では使用しないでください。
- 3 - 2 使用周囲温度 - 10 ~ + 40

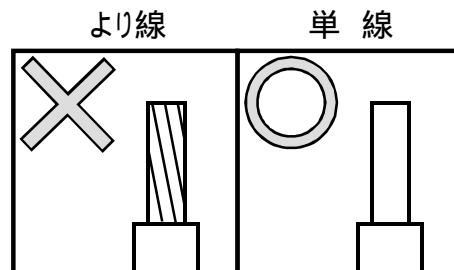
4. 使用条件

4 - 1 結線方式

(1) 適用電線

- ・ 600 Vビニル絶縁電線(IV)..... 1.6 mm、 2 mm Cu(銅) 単線専用
- ・ 600 Vビニル絶縁ビニルシースケーブル(VVF)..... 1.6 mm、 2 mm Cu(銅) 単線専用
- ・ 600 V耐燃性ポリエチレン絶縁電線..... 1.6 mm、 2 mm Cu(銅) 単線専用
- ・ 600 Vポリエチレンケーブル..... 1.6 mm、 2 mm Cu(銅) 単線専用

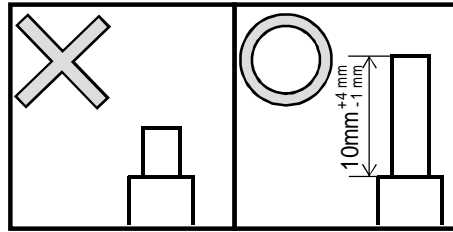
(注) 適用電線以外は、絶対に使用しないでください。
誤って使用しますと発熱したり、接触不良を起こす原因になります。



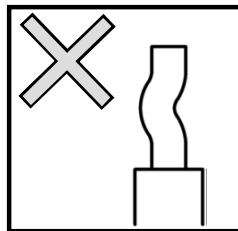
品番	WN1001010 他6品番	品名	フルカラー埋込コンセント(10コ入) 他6品種	改	
----	-------------------	----	----------------------------	---	--

(2) 結線方法

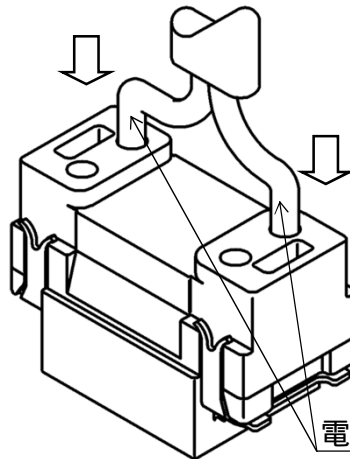
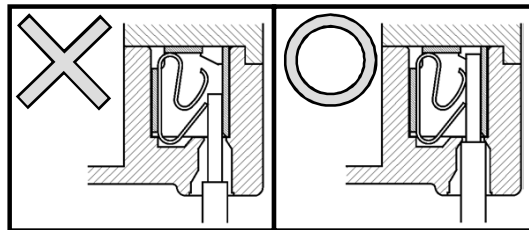
器具裏面のストリップゲージに合わせて電線被覆を10 mm $+4\text{ mm}$ -1 mm むいてください。



(注) 曲がったり、傷ついたり、変色した電線は、使用しないでください。
誤って使用しますと、発熱したり接触不良を起こす原因になります。



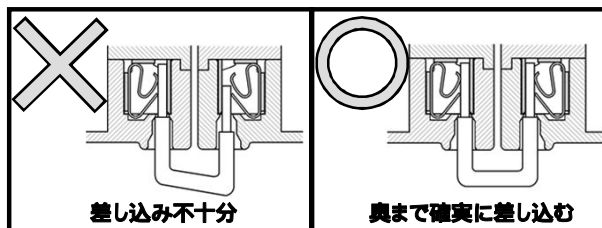
器具裏面の電線穴に心線を奥まで1本ずつ確実に差し込んでください。



電線は奥まで確実に差し込む

(注1) 接続した電線を過大な力で引っ張ったり、ねじったりしますと心線に傷をつけますのでご注意ください。

(注2) 送り配線の場合(片方ずつ確実に差し込んでください。)



品番

WN1001010
他6品番

品名

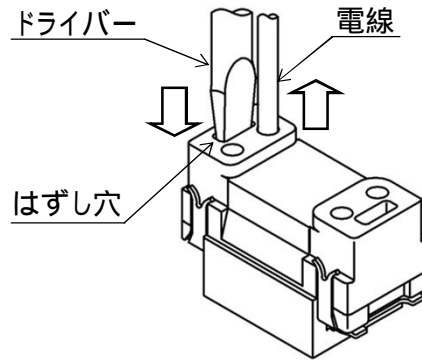
フルカラー埋込コンセント(10コ入)
他6品種

改

4-2 電線のはずし方

- (1) 電線はずし穴に電工ドライバー(中または小)を十分にまっすぐ差し込んでください。
(この状態で手を離してもドライバーは仮固定されています。)
- (2) 電線を引き抜き、ドライバーを抜いてください。

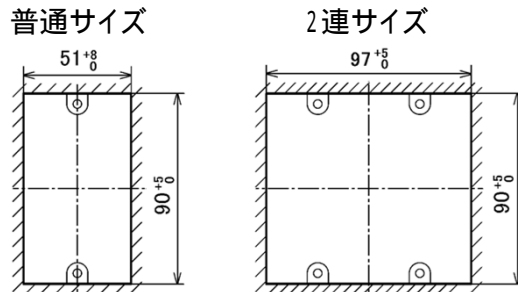
(注) 電線をはずす際、ドライバーを強くこじたり、回転させたりすると、器具が欠けるおそれがありますのでご注意ください。



5. 工事方法

(1) ボックス工事の場合

- ・スイッチボックスは、JIS C 8340(電線管用金属製ボックスおよびボックスカバー)、JIS C 8435(合成樹脂製ボックスおよびボックスカバー)適合品をご使用ください。
- ・壁の穴あけ寸法は、下図によってください。



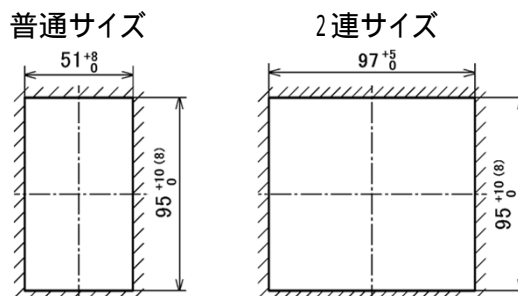
加工穴寸法(単位mm)

(注1) JIS適合品以外のスイッチボックスを用いますと、ボックスカバーの穴の四隅に取付枠の垂下部が当たり、入らない場合があります。

(注2) 加工穴が小さいと穴の四隅に取付枠の垂下部が当たり入らない場合があります。

(2) ボックスなし工事の場合

- ・パネル壁や石膏ボード壁に直接取り付ける場合は、壁の板厚に合わせたはさみ金具(WN3990K等)をご使用ください。
- ・壁の穴あけ寸法は、下図によってください。



加工穴寸法(単位mm)

(注3) 加工穴が小さいと穴の四隅に取付枠の垂下部が当たり入らない場合があります。

(注4) ()内の寸法は、石膏ボード用はさみ金具を使用の場合を表します。

品番	WN1001010 他6品番	品名	フルカラー埋込コンセント(10コ入) 他6品種	改	
----	-------------------	----	----------------------------	---	--

商品仕様書

5

全 6

6. 使用上の注意事項

(1) 使用条件により より線 を使用する場合には、下記の棒型圧着端子をご使用下さい。

品番	品名	適用断面積
WV2500	絶縁被覆付棒型圧着端子 (フル端子用1.25 mm ² ~ 2 mm ²)	1.04 mm ² ~ 2.63 mm ²
WV2501	絶縁被覆付棒型圧着端子 (フル端子用 2 mm ² ~ 3.5 mm ²)	2 mm ² ~ 3.5 mm ²

7. 安全確保のための施工上の禁止事項

下記の項目を満足されていない場合のトラブルに関しては、責任を負いかねます。

- (1) 適用電線以外は、絶対に使用しないでください。
誤って使用しますと、発熱・発火したり接触不良等を起こす原因になります。
- (2) より線を半田仕上げしたままでは、絶対に使用しないでください。
誤って使用しますと、発熱・発火したり接触不良等を起こす原因になります。
- (3) 電線を差し込む場合は、1本ずつ確実に差し込んでください。
差し込みが不十分な場合、発熱・発火等の原因になります。
- (4) 過酷な取扱いを受ける作業場、水気のある屋側、屋外では、使用しないでください。
故障の原因になります。
- (5) 曲がったり、傷ついたり、変色した電線は、使用しないでください。
誤って使用しますと、発熱・発火したり接触不良等を起こす原因になります。

品番

WN1001010
他6品番

品名

フルカラー埋込コンセント(10コ入)
他6品種

改

商品仕様書

6

全 6

8. 品質保証について

8-1 保証期間

- ・ 本品の品質保証期間は、商品お買い上げ日(お引き渡し日)より1年間です。

8-2 保証内容

- ・ 仕様書・本体表示等の注意書に従った使用状態で保証期間内に故障した場合には、無料修理をさせていただきます。

8-3 保証の免責事項

- ・ 保証期間内でも次の場合には、原則として有料にさせていただきます。

- (1) 使用上の誤り、不当な修理や改造による故障および損傷。
- (2) お買い上げ後の取付場所の移設、輸送、落下等による故障および損傷
- (3) 火災、地震、水害、落雷、その他天災地変、公害、塩害、ガス害(硫化ガス等)、異常電圧、指定外の使用電源(電圧、周波数)等による故障および損傷。
- (4) 車両、船舶等に搭載された場合に生ずる故障および損傷。
- (5) 施工上の不備に起因する故障や不具合。
- (6) 法令、取扱説明書で要求される保守点検を行わないことによる故障および損傷。

品
番WN1001010
他6品番品
名フルカラー埋込コンセント(10コ入)
他6品種

改