

AreaLux 駐車場用防犯照明器具 (屋外用)

適合オプション

品番	品名
YF41600MENM	42形コンパクト形蛍光灯 FHT1 灯 (3 波長形昼白色)

オプション番	オプション品名
YK22815	電力柱取付バンド
YK22821	
YK23097	鋼管取付バンド
YK23095	壁面取付金具

器具の施工には電気工事士の資格が必要です。施工は必ず工事店に依頼してください。

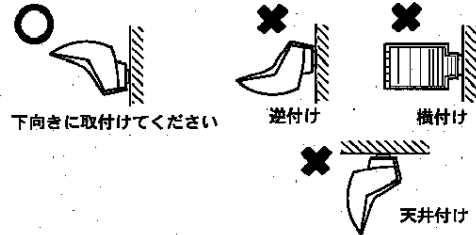
施工説明

工事店様へ、この説明書は保守の為お客様に必ずお渡しください。

安全に関するご注意

警告

- 施工は、施工説明書にしたがい、確実に行う。
施工に不備があると発火・感電・落下の原因となります。
- 接地工事は (D 種接地工事) を確実に行う。
接続に不備があると感電の原因となります。【電気設備技術基準】
- 器具の改造は、絶対に行わない。
発火・感電・落下の原因となります。
- 振動や衝撃の多い場所 (橋や高架上等)、腐食性ガスの発生する場所、
海岸隣接地域では使用しない。発火・感電・落下の原因となります。
- 器具の逆付け、横付け、天井付けは行わない。
発火・感電・落下の原因となります。
- 口出線との接続は、スリーブ等により確実にを行い、自己融着テープを巻いてから、絶縁テープを巻いて仕上げ、
十分に絶縁・防水処理をする。
接続に不備があると感電の原因となります。



注意

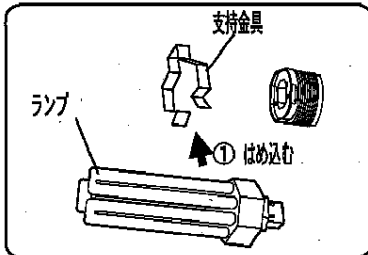
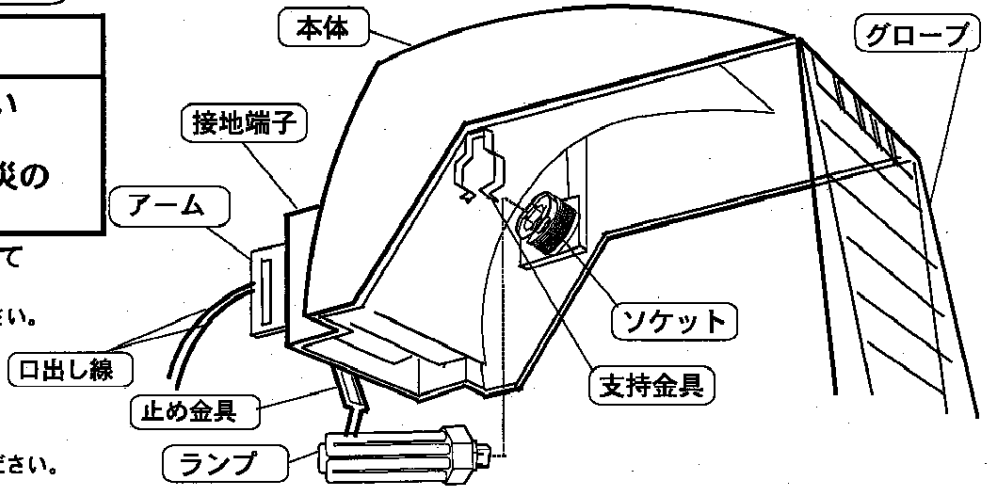
- この器具は一般屋外用 (防雨型) です。それ以外の場所では使用できません。発火・感電・落下の原因となります。
- 60m/s 仕様です。これ以上の風速の影響を受ける場所では、使用しないでください。
器具落下の原因となります。
- 重量に耐える所に確実に取付けてください。落下の原因となります。
- 表示された電源電圧 (定格電圧 ± 6%) 以外の電源で使用しないでください。
感電・発火の原因となります。
- 周囲温度 35℃ 以上での使用はしないでください。
又、施工時の一時的な点灯確認以外は日中点灯はしないでください。不点や発火の原因となります。
- 周囲温度 5℃ 以下で使用はお奨めできません。明るさが得られない場合があります。
- 寒冷地で使用する場合、つららが落ちると危険が生じるような場所には設置しないでください。
つらら落下による怪我の原因となります。

各部のなまえと取付けかた

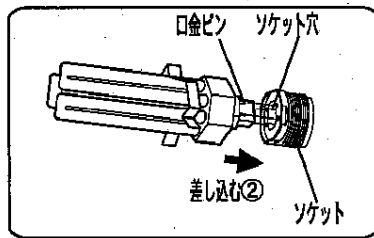
警告

施工は、施工説明書にしたがい
 確実にを行う。
 不備があると落下・感電・火災の
 原因となります。

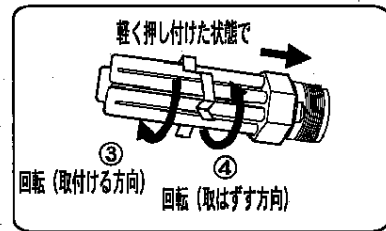
- 1 器具をオプション部品を使用して
 取付場所に取付ける
 ・取付け方は下図・右面を参照してください。
- 2 止め金具をたおして
 グローブを開く
- 3 ランプを確実にとりつける。
 ・ランプの装着は下記の手順で行ってください。



① 支持金具にランプを
 はめ込む。



② ランプの口金ピンをソケット穴に
 合わせ、奥まで確実に差し込む。



③ 軽く押し付けた状態でランプを
 少し回転させ取付ける。(回転角度約 15°)

④ 取りはずす場合には、軽く押し付けながら取付と逆方向に回転させてください。

回転が不十分な場合、落下の原因となります。

注) ガラス管を強く握らないでください。

ガラス破損の原因となります。

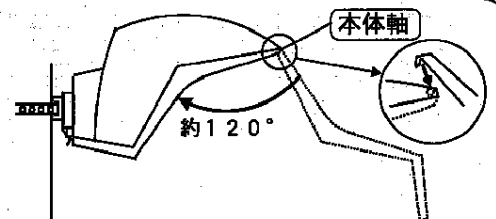
- 4 口出し線に電源線・アース線を結線する
 ・接地端子を使用してD種(第3種)接地工事を行ってください。
 接地が不完全な場合、感電の原因となります。
 ・口出し線との接続は、スリーブ等により確実にを行い、自己融着テープを巻いてから、絶縁テープを巻いて仕上げ、
 十分に絶縁・防水処理をしてください。
 不備がありますと感電の原因となります。

- 5 グローブを本体に押し込む
 ・グローブが止め金具に確実に掛かっていることを確認してください。
 不備がありますと、浸水・落下の原因となります。

グローブがはずれた場合の取付方

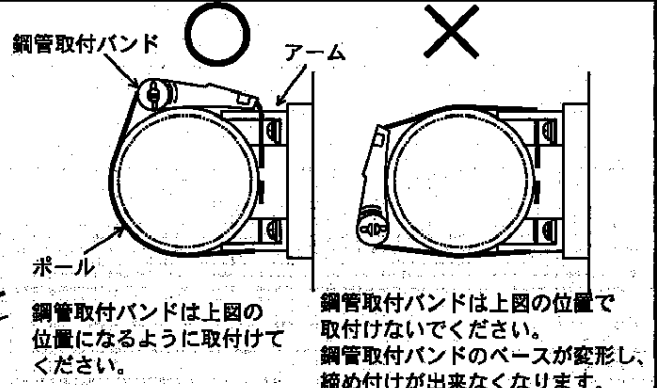
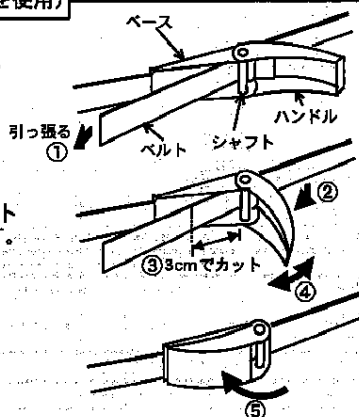
- ・グローブは一定方向のみで取付けられる構造になっています。
- ・右図の様にグローブを約 120° 開放した位置で本体に取付けて下さい。
- ・取付ける際、本体の軸がグローブ取付部に確実に入っている事を確認して下さい。

取付けが不十分な場合グローブ破損の原因となります。



鋼管取付の場合 (YK23097 を使用)

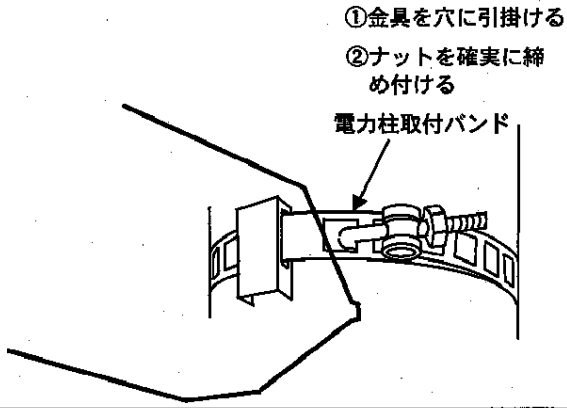
- ① ベルトの先端をシャフトの間
 (シャフトは2枚構造)に通して
 たるまない程度にはります。
- ② ハンドルを 90° 起こして
 仮止めします。
- ③ ベルトのあまった部分をシャフト
 から 3cm のところで切断します。
- ④ ハンドルを往復動作させ
 (ラチェット機構) ベルトを
 緩むことなく十分に締めます。
- ⑤ ハンドルをベースに重なるまで
 倒してストッパーはめます。



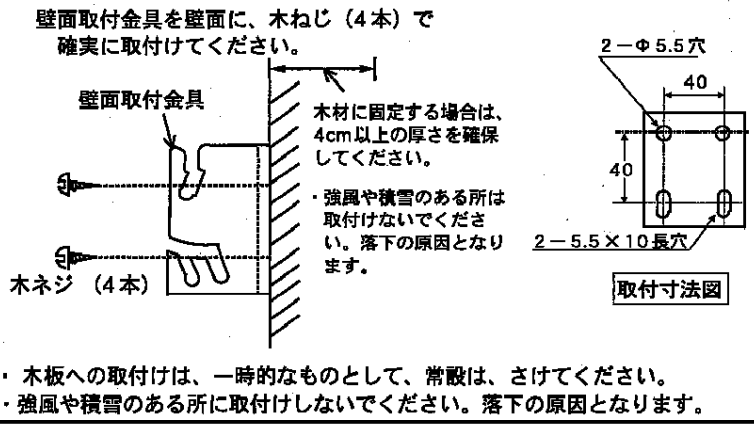
鋼管取付バンドは上図の位置で
 取付けられないでください。
 鋼管取付バンドのベースが変形し、
 締め付けが出来なくなります。

φ 60 等小径の鋼管取付の場合

電力柱取付の場合 (YK22815、YK22821 を使用)

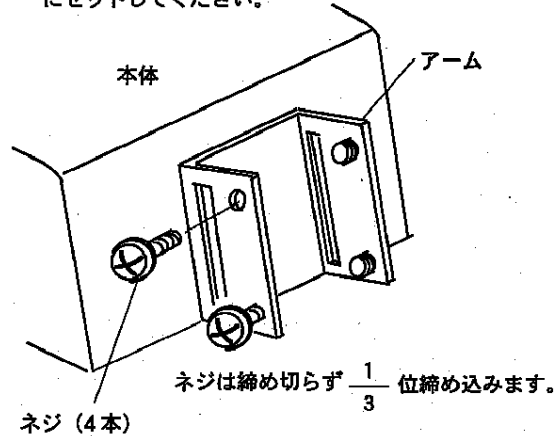


壁面取付の場合 (YK23095 を使用)

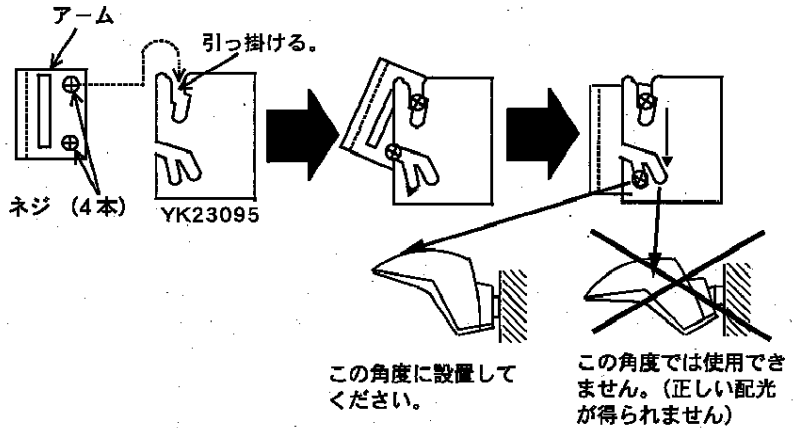


壁面取付金具への器具の取付け方 [YK23095 (壁面取付用)]

- YK23095の取付は上記参照のうえ、取付けてください。
- ・金具に付いているネジ (4本) を器具のアームにセットしてください。



金具に引っ掛けて取付けてください。



取扱説明

お客様へ、この説明書は必ず保管ください。

安全に関するご注意

ご使用前に、この取扱説明書を必ずお読みのうえ正しくお使いください。

警告

- 器具を改造しない。感電・発火の原因となります。
- 万一、煙が出たり、変な臭いがするなどの異常が発生した場合、すぐに電源を切り、工事店に修理を依頼する。感電・火災の原因となります。
- 構成部品の交換はしない。
異常を感じたら速やかに電源を切り、販売店・電気工事店にご相談ください。
またランプの発光のアンバランスが生じたり、ピンク色に発光する場合がありますが、異常ではありません。

注意

- ランプ交換やお手入れの際は、必ず電源を切って、器具が十分冷えてから行ってください。やけど・感電の原因となります。
- ランプ交換の際には、各部のなまえと取付けたにたがって確実に行ってください。
不備があると、感電・発火の原因となります。
- 照明器具には寿命があります。設置場所により環境ストレスはことなります。ご使用期間が10年に満たなくても発錆があればすぐに点検・交換をしてください。また、設置して10年経つと、外観に異常がなくても内部の劣化は進行しています。点検・交換をしてください。
※使用条件は周囲温度30℃、1日10時間点灯です。
- 周囲温度が高い場合・点灯時間が長い場合などは寿命が短くなります。
- 1年に1回は「安全チェックシート」に基づき自主点検してください。
3年に1回は工事店等の専門家による点検をお受けください。
点検せずに長期間使い続けるとまれに落下・感電・火災などに至る場合があります。
- 寒冷地で使用する場合、つららが落ちると危険が生じるような場所には設置しないでください。
つらら落下による怪我の原因となります。

使用上のご注意

- ・ランプ点灯直後は暗く、ランプ全体が明るくなるまで数分間かかります。

保証について

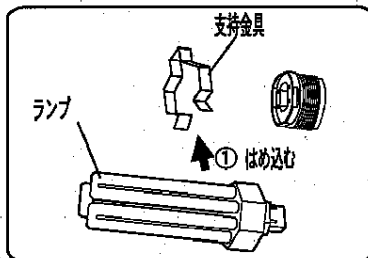
- 1: 保証について
この商品の保証期間は1年間です。安定器は3年間です。
但し、消耗品は除きます。詳細は弊社カタログをご参照ください。
- 2: 保証書について
保証書が必要な場合は、弊社代理店または弊社営業所へお申し出ください。
- 3: 補修性能部品（電気部品）について
弊社はこの照明器具の補修性能部品（電気部品）を製造打ち切り後、6年間保有しています。
補修性能部品には、同等機能を有する代替品を含みます。

お手入れ・ランプ交換 注意（必ず電源を切って行ってください。感電の原因になります。）

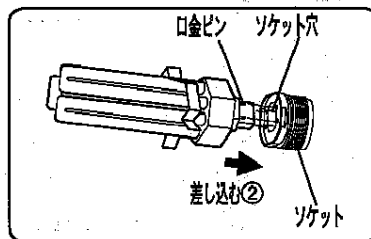
- 器具の清掃について 汚れを落とす場合は、石けん水をひたしたやわらかい布をよく絞ってふきとり乾いた布で仕上げてください。
シンナーやベンジンでふかないでください。変色・変質の原因となります。
- ランプ交換について 本体表示にしたがって、指定されたランプをご使用ください。

適合ランプ	FHT42EX-N（昼白色）
-------	----------------

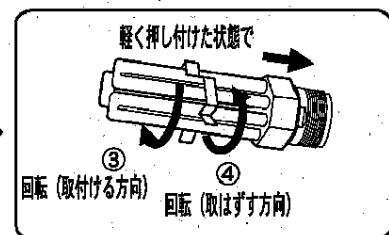
FHT42EX-L（電球色）もお使いいただけます



① 支持金具にランプをはめ込む。



② ランプの口金ピンをソケット穴に合わせ、奥まで確実に差し込む。



③ 軽く押し付けた状態でランプを少し回転させ取付ける。（回転角度約15°）

④ 取りはずす場合には、軽く押し付けながら取付と逆方向に回転させてください。

回転が不十分な場合、落下の原因となります。

注) ガラス管を強く握らないでください。

ガラス破損の原因となります。

すべりやすい手袋はご使用にならないでください。

ゴム手袋のご使用をおすすめします。

- 器具の清掃について 汚れを落とす場合は、石けん水をひたしたやわらかい布をよく絞ってふきとり乾いた布で仕上げてください。
シンナーやベンジンでふかないでください。変色・変質の原因となります。
- ランプ交換について 本体表示にしたがって、指定されたランプをご使用ください。

定 格

品 番	電 圧	入 力 電 流	消 費 電 力	周 波 数	ラ ン プ 電 力
YF41600MENM	AC100-242V	0.36~0.15A	3.6W	50Hz/60Hz 専 用	4.2W

パナソニック株式会社 ライティング機器ビジネスユニット

〒571-8686 大阪府門真市門真1048

お問い合わせ先 パナソニックお客様ご相談センター 0120-878-365（フリーダイヤル） 0120-878-236（FAX）

MN0413-011213