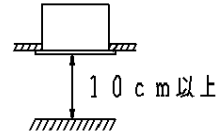
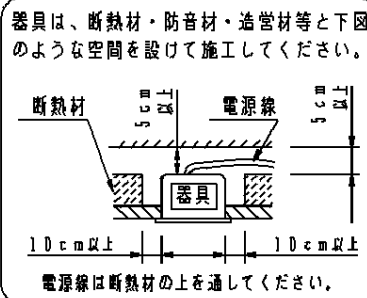
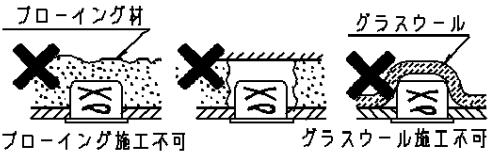


安全に関するご注意

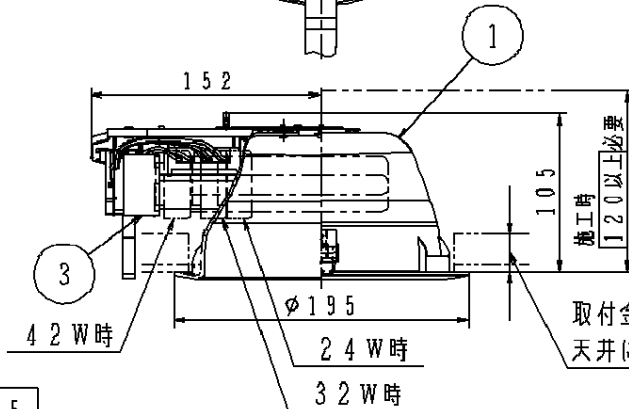
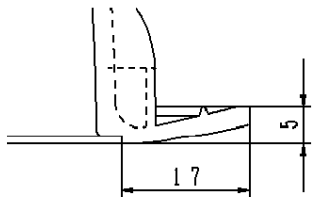
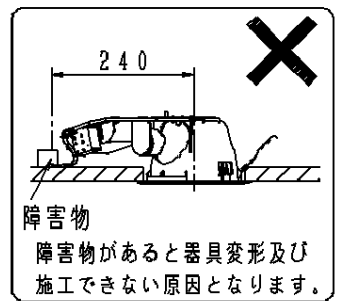
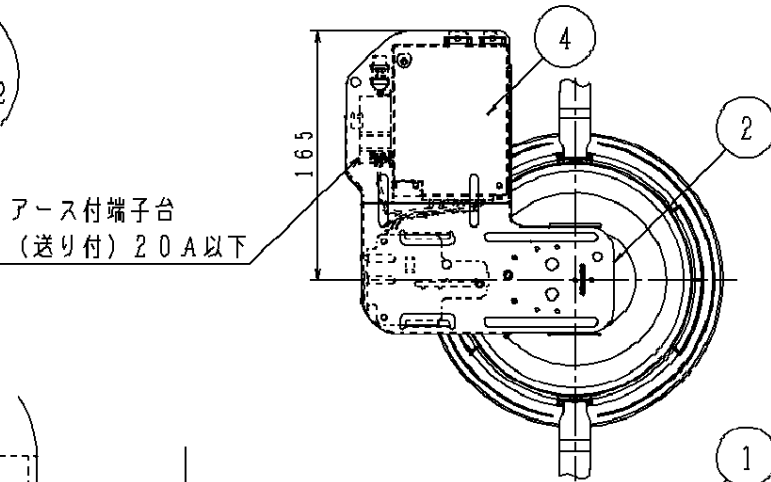
- ・一般屋内用器具です。屋外や水気、湿気のある所では使用しないでください。絶縁不良による感電の原因となります。
- ・天井埋込み専用器具です。傾斜天井、補強のない天井には取付けないでください。指定外取付けは、火災、落下の原因となります。
- ・断熱材、防音材をかぶせた状態で使用しないでください。過熱による火災の原因となります。
- ・軒下、屋側通路で使用しないでください。器具の故障や反射板の蒸着膜がはがれる原因となります。
- ・被照射面とは10cm以上離してください。過熱による火災の原因となります。



- ・住宅の断熱施工天井には使用できません。
- ・ライトコントロール等の調光器との併用はしないでください。火災の原因となります。

- (使用上のご注意)
- ・ロックウール等、柔らかい天井に取付ける場合、天井材破損、枠と天井面の間にスキマができることがあります。
 - ・蛍光灯は周囲の温度や風などにより明るさが変化します。プレナムリターン等の換気方式で器具への空気の出入りが強い所や低温となる場所では極端に照度が低下します。
 - ・天井裏には、埋込穴の中心から240mmの間に障害物がないことを確認してください。
- *この器具は環境配慮型照明器具です。器具内電線にはエコ電線を採用しています。

埋込穴寸法
φ175±2



クールホワイト マンセル 10Y9/0.5

適合ランプ	24形コンパクト形蛍光灯 (パナソニック製・OSRAM製)	42Wの場合			品番 グレアカット15° NFM41682U
	32形コンパクト形蛍光灯 (パナソニック製・OSRAM製)	定格電圧 (V)	消費電力 (W)	入力電流 (A)	
	42形コンパクト形蛍光灯 (パナソニック製・OSRAM製)	100V	37W	0.38A	
		200V	37W	0.19A	
W・数	FHT24×1 FHT32×1 FHT42×1	安定器			NZ0514U
器具質量	0.9kg	ソケット	PBT樹脂		
特記事項		2 天板	亜鉛鋼板 (t1.0)		生産終了品 本器具は製造できません
		1 反射板	PBT樹脂	銀蒸着マット仕上	
部番	部品名	材質・素材厚	備考	パナソニック株式会社	