

器具品番	品名		
YF31300ZENM	コンパクト蛍光灯3	32W	自動点滅器 なし
YF41300MENM	コンパクト蛍光灯3	42W	
YF41310MENM	コンパクト蛍光灯3	24W~42W	
YF31301ZENH	コンパクト蛍光灯3	32W	自動点滅器 内蔵型
YF41301MENH	コンパクト蛍光灯3	42W	
YF41311MENH	コンパクト蛍光灯3	24W~42W	

適合オプション

オプション器具品番	オプション品名
YK22815	電力柱取付バンド
YK23097	鋼管取付金具
YK23095	壁面取付金具 (角度可変型)
YK23096	鋼管柱・電力柱取付金具 (角度可変型)
YD141M	ポールヘッド用アーム (1灯用/角度可変型)
YD142M	ポールヘッド用アーム (2灯用/角度可変型)



■施工には電気工事士の資格が必要です。必ず工事店に依頼してください。

施工説明

工事店様へ、この説明書は保守のためお客様へ必ずお渡しください。

安全に関するご注意

警告

- 施工は、施工説明にしたがい確実に行う。施工に不備があると発火・感電・落下の原因となります。
- 器具を改造しない。発火・感電・落下の原因となります。
- 口出線との接続は、スリーブ等により確実にしない、自己融着テープを巻いてから、絶縁テープを巻いて仕上げ、十分に絶縁・防水処理をする。接続に不備があると感電の原因となります。
- 接地工事(D種接地工事)を確実にする。接続に不備があると感電の原因となります。【電気設備技術基準】
- 振動や衝撃の多い場所(橋や高架上等)、腐食性ガスの発生する場所では使用しない。発火・感電・落下の原因となります。
- 器具の逆付け、横付け、天井付けはしない。発火・感電・落下の原因となります。



下向きに取付け
てください



天井付け



逆付け



横付け

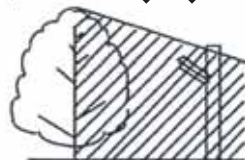
注意

- この器具は一般屋外用(防雨型)です。指定外の場所で使用すると、落下・感電・火災の原因となります。
- 器具の耐風速は60m/s仕様です。これ以上の風速の影響を受ける場所では使用しないでください。器具落下の原因となります。
- 安定器内蔵型ですので、表示された電源電圧(定格電圧±6%)・周波数で使用してください。指定外の電源電圧・周波数で使用すると、感電・火災の原因となります。
- 周囲温度35℃以下で使用してください。又、施工時の一時的な点灯確認以外は日中点灯はしないでください。指定外の周囲温度で使用すると、ちらつきや短寿命の原因となります。
- 周囲温度5℃以下での使用はお奨めできません。明るさが得られない場合があります。
- 寒冷地で使用する場合、つららが落ちると危険が生じるような場所には設置しないでください。つらら落下による怪我の原因となります。

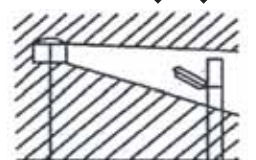
施工前に

●YF31301Z・YF41301M・YF41311M(自動点滅器内蔵タイプ)の場合のみです。

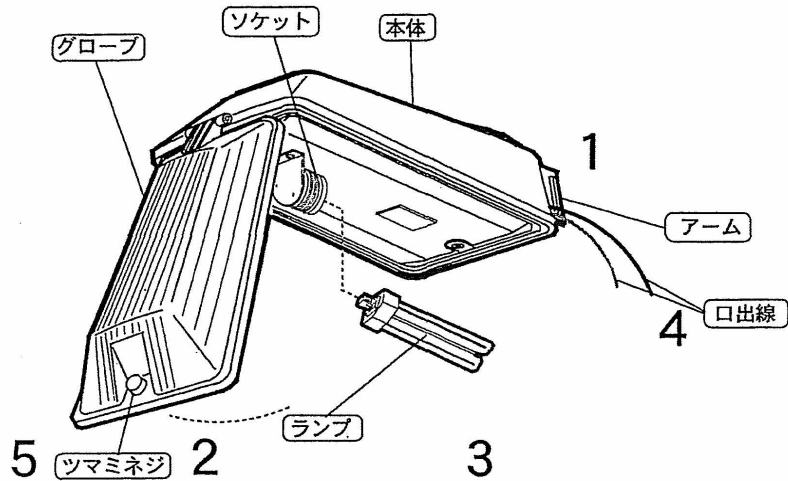
- 昼間でも暗い場所(木かげ、ひさしの下等)に取り付けますと、早く点灯、遅く消灯することがありますが異常ではありません。



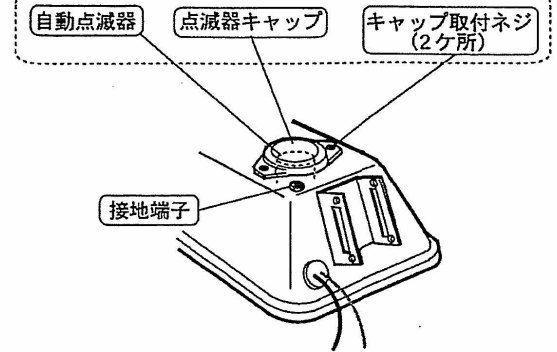
- 夜間でも明るい場所、隣地や街路の照明が自動点滅器に直接当たる場所への取付けはお避けください。点灯しないことがあります。



各部のなまえと取付けかた



●YF31301Z, YF41301M, YF41311M
(自動点滅器内蔵タイプ) の場合のみ



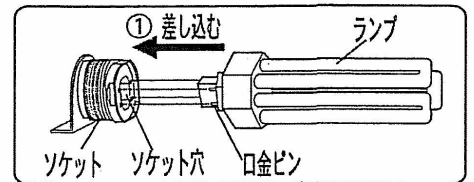
1 器具を取付付属品を使用して取付場所に取り付ける
・取付け方は下図・右面を参照してください。

2 ツマミネジをゆるめてグローブを開く

3 ランプを確実にとりつける。

・ランプの装着は下記の手順で行なってください。

①ランプの口金ピンをソケット穴に合わせ、奥まで確実に差し込む。



②軽く押し付けた状態でランプを少し回転させ取付ける。(回転角度約 15°)



4 電源線を接続する

・口出線に電源線を確実に接続し、本体上面の接地端子でD種（第3種）接地工事を行ってください。

接続に不備があると、感電・発火の原因となります。

・口出線との接続は、スリーブ等により確実にを行い、自己融着テープを巻いてから、絶縁テープを巻いて仕上げ、十分に絶縁・防水処理をしてください。

不備があると感電の原因となります。

5 グローブを本体に押し込みツマミネジを確実に締める

不備があると、浸水・落下の原因となります。

鋼管取付の場合 (YK23097 を使用)

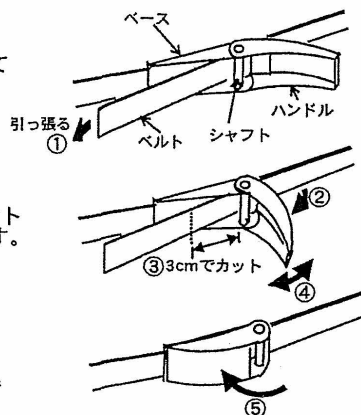
①ベルトの先端をシャフトの間 (シャフトは2枚構造) に通してたるまない程度にはります。

②ハンドルを90° 起こして仮止めします。

③ベルトのあまった部分をシャフトから3cmのところまで切断します。

④ハンドルを往復動作させ (ラチェット機構) ベルトを緩むことなく十分に締めます。

⑤ハンドルをベースに重なるまで倒してストッパーはめます。

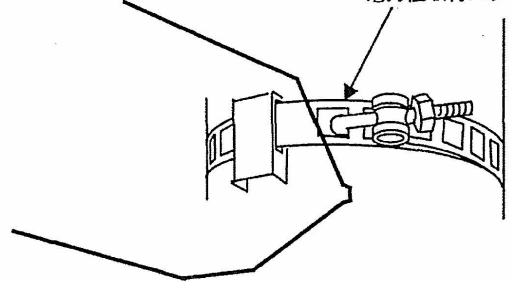


電力柱取付の場合 (YK22815 を使用)

①金具を穴に引掛ける

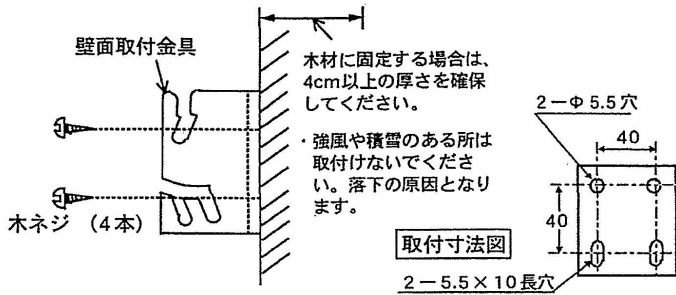
②ナットを確実に締め付ける

電力柱取付バンド



壁面取付の場合 (YK23095 (角度可変型) を使用)

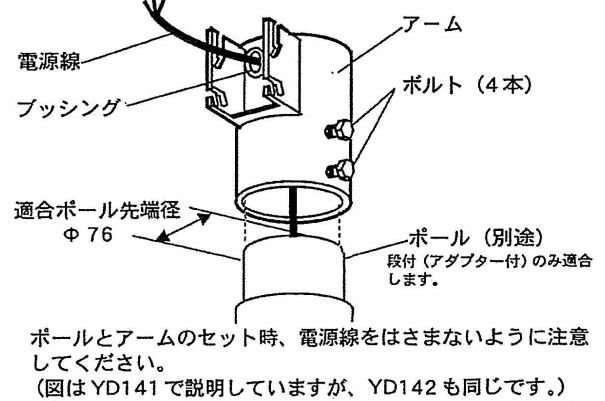
壁面取付金具を壁面に、木ねじ (4本) で確実に取付けてください。



- ・ 木板への取付けは、一時的なものとして、常設は、さけてください。
- ・ 強風や積雪のある所に取付けしないでください。落下の原因となります。

ポールヘッド取付の場合 (YD141M・YD142M (角度可変型) を使用)

ポール先端にアームに付いているポルト (4本) で固定してください。

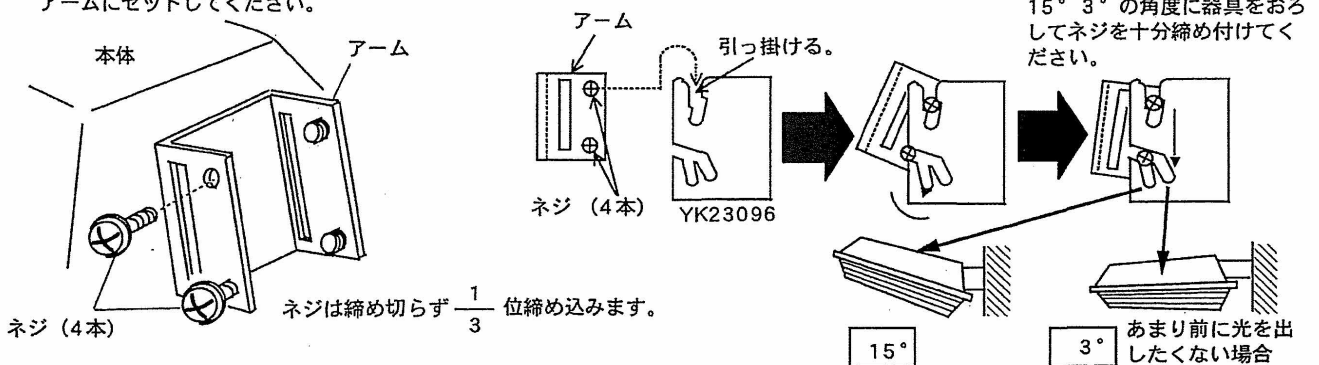


角度可変型金具への器具の取付け方 [YK23096 (鋼管・電力柱用)、YK23095 (壁面取付用)、YD141M・YD142M (ポールヘッド取付用)]

● YK23096の鋼管及び電力柱への取付は、上記参照の上、バンドで取付けてください。

- ・ 各金具に付いているネジ (4本) を器具の
- ・ アームにセットしてください。

金具に引っ掛けて取付けてください。



取扱説明

お客様へ、この説明書は必ず保管ください。

・ ご使用前にこの取扱説明書を必ずお読みのうえ、正しくお使いください。

安全に関するご注意

警告

- 器具を改造しない。落下・感電・火災の原因となります。
- 構成部品の交換はしない。感電・火災の原因となります。
- 万一、煙が出たり、変な臭いがするなどの異常が発生した場合、すぐに電源を切り、工事店に修理を依頼する。そのまま使用すると、感電・火災の原因となります。

注意

- ランプ交換やお手入れの際は、必ず電源を切ってから行ってください。やけど・感電の原因となります。
- ランプ交換の際には、「各部のなまえと取付けかた」にしたがい確実に行ってください。不備があると落下・感電・火災の原因となります。
- 寒冷地で使用する場合、器具の縁などにつららがでることがあります。つららの除去を行ってください。つらら落下による怪我の原因となります。
- 照明器具には寿命があります。設置場所により環境ストレスは異なります。ご使用期限が10年に満たなくても発錆があればすぐに点検・交換をしてください。また、設置して10年経つと、外観に異常が無くても内部の劣化は進行しています。点検・交換してください。使用条件は周囲温度30℃、1日10時間点灯です。
 - ・ 1年に1回は「安全チェックシート」に基づき自主点検してください。
 - ・ 3年に1回は工事店などの専門家による点検をお受けください。(チェックシート番号: CLX2021CA)
 点検せずに長期間使い続けるとまれに感電・火災などに至る場合があります。

保証について

- 保証について・・・ この商品の保証期間は1年間です。但し、安定器は3年間です。ランプ等の消耗品は除きます。詳細は弊社カタログをご参照ください。
- 保証書について・・・ 保証書が必要な場合は、弊社代理店または弊社営業所へお申し出ください。
- 補修用性能部品の保有期間・・・ 弊社はこの照明器具の補修用性能部品 (電気部品) を製造打ち切り後、6年間保有しています。補修用性能部品には、同等機能を有する代替品を含みます。

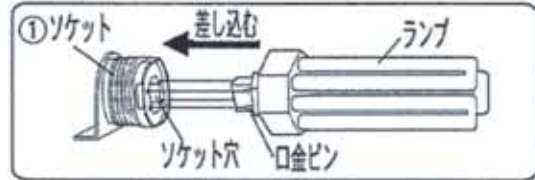
お手入れ・ランプ交換 ⚠️注意 (必ず電源を切って行ってください。感電の原因になります。)

- 器具の清掃について・・・汚れを落とす場合は、石けん水をひたしたやわらかい布をよく絞ってふきとり乾いた布で仕上げてください。シンナーやベンジンでふかないでください。変色・変質の原因となります。

- ランプ交換について・・・本体表示にしたがって、指定されたランプをご使用ください。
(パナソニックランプをご使用ください)

器具品番	適合ランプ (指定)	おすすめ交換ランプ
YF31300ZENM YF31301ZENH	32Wコンパクト形蛍光灯 (6本管形)	FHT32EX
YF41300ENM YF41301MENH	42Wコンパクト形蛍光灯3	FHT42EX
YF41310ENM YF41311MENH	24Wコンパクト形蛍光灯 (6本管形) 32Wコンパクト形蛍光灯 (6本管形) 42Wコンパクト形蛍光灯3	FHT24EX FHT32EX FHT42EX

①ランプの口金ピンをソケット穴に合わせ、奥まで確実に差し込む。



②軽く押し付けた状態でランプを少し回転させ取付ける。(回転角度約15°)

③取りはずす場合には、軽く押し付けながら取付けと逆の方向に回転させてください。

すべりやすい手袋はご使用にならないでください。ゴム手袋のご使用をおすすめします。



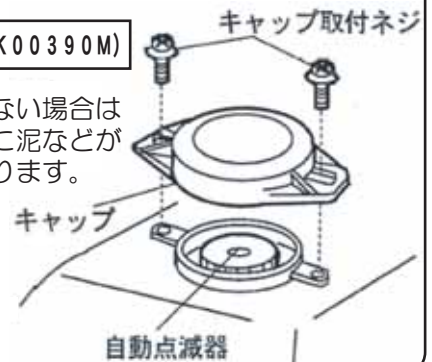
●YF31301Z・YF41301M・YF41311M (自動点滅器内蔵タイプ) の場合

- 自動点滅器について・・・夜になっても点灯しない場合はEEスイッチをソケットから抜き取り、ランプが点灯すればEEスイッチの故障であり、点灯しなければ、ランプの寿命と考えられます。

- ・昼間でも点灯し続ける場合はEEスイッチがソケットに充分差し込まれたうえ、右に約1/5回転して固定されているかを確認してください。取付が正しければEEスイッチの寿命です。EEスイッチを交換してください。ただし昼間にお取付になりますと、消灯するまで約2分間かかります。

適合自動点滅器 (EEスイッチ[器具用]B13B) 品番 (YK00390M)

- 自動点滅器の清掃について・・・夕方早く点灯し、朝遅くまで消灯しない場合はEEスイッチの受光面、保護カバーに泥などがつき、光をさえぎっている場合があります。定期的に清掃してください。



- 自動点滅器の交換方法・・・キャップ取付ネジ(2本)を緩めキャップを取り外して交換します。

定 格

器具品番	使用電圧	周波数	入力電流	消費電力	ランプ電力
YF31300ZENM	AC100V~242V	50Hz/60Hz 専用	0.12~0.31A	30W	32W
YF41300ENM			0.17~0.41A	39W	42W
YF41310ENM			0.11~0.41A	24~39W	24・32・42W
YF31301ZENH	AC100V		0.31A	30W	32W
YF41301MENH			0.41A	39W	42W
YF41311MENH			0.25~0.41A	24~39W	24・32・42W