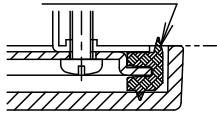


⚠ 注意：商品には寿命があります。詳細はCLX2021AAをご参照ください。

＜施工上のご注意＞

埋込穴寸法
Ø100±2

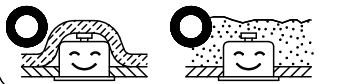
パッキン
ホワイト



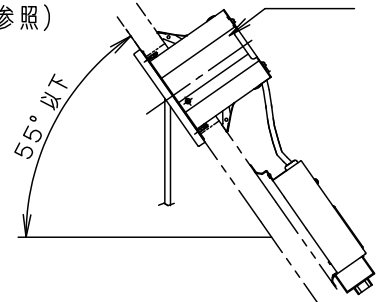
A部詳細図

- ・**ブローイング工法**吹込用繊維質断熱材<JIS A9523>及びマット敷工法での断熱施工された天井に使用することができます。その他の特殊な断熱施工された天井には使用できません。過熱による火災の原因となります。

マット敷工法 ブローイング工法



- ・傾斜天井（55°以下）に取付ける場合、吊具は器具表示の指定方向になるように取り付けてください。（下図参照）

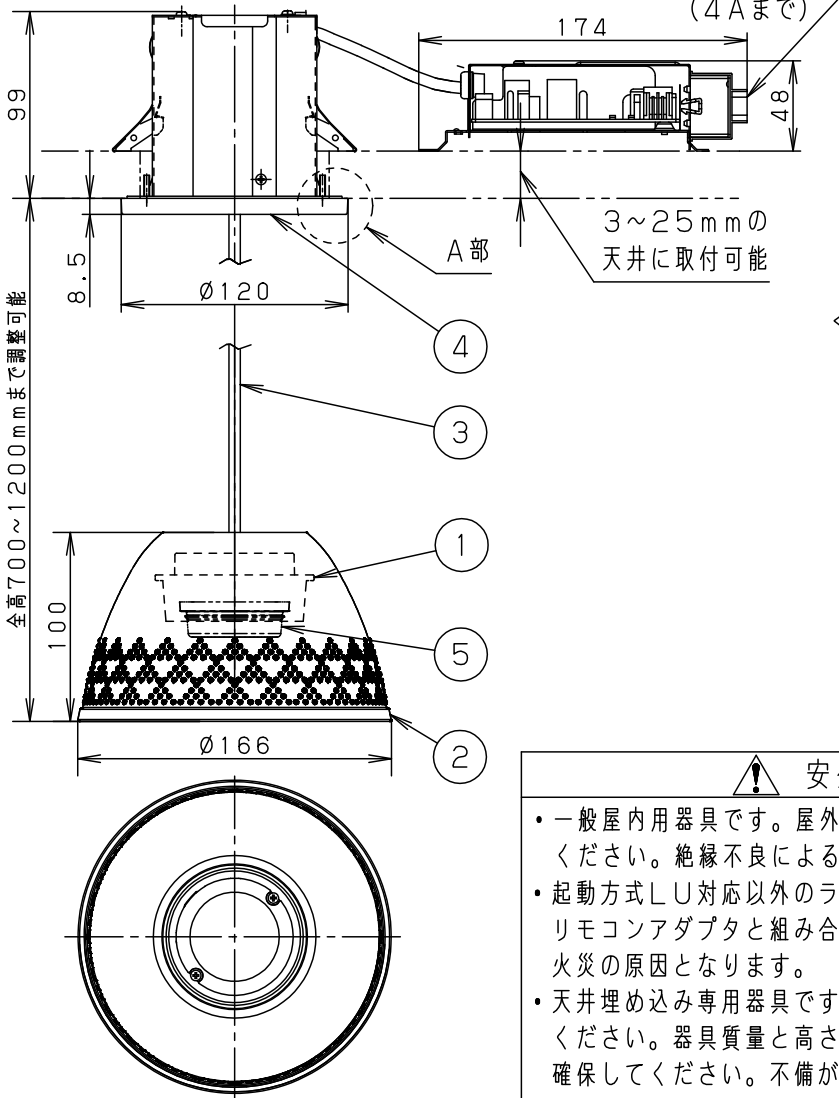


送り付端子台
(4Aまで)

- ・ほたるスイッチと接続する場合は器具1台につきスイッチ3個まででご使用ください。4個以上のほたるスイッチと接続すると、スイッチを切にしても器具が消灯しないことがあります。
- ・LED器具を送り配線する場合は、ライトコントロールの最大負荷容量かつ接続可能台数まででご使用ください。

＜シンクロ調色について＞

- ・起動方式LU対応の当社ライトコントロールと組み合わせて昼光色～電球色調色及び100%～1%調光ができます。
- ・ライトコントロールとの結線方法、注意事項および調光・調色特性については、別紙 **LGB10772LU1-KG** をご参照ください。
- ・下面開放タイプ
- ・電源ユニット内蔵型 ・高気密対応型
- ・手造り品ですので寸法、および色味・模様が多少異なることがあります。



⚠ 安全に関するご注意

- ・一般屋内用器具です。屋外や水気、湿気のある所では使用しないでください。絶縁不良による感電の原因となります。
- ・起動方式LU対応以外のライトコントロール・遅れ消灯スイッチ・リモコンアダプタと組み合わせて使用しないでください。火災の原因となります。
- ・天井埋め込み専用器具です。補強のない天井には取り付けしないでください。器具質量と高さ調整操作に十分耐えるよう、取付部の強度を確保してください。不備がありますと器具落下の原因となります。
- ・多灯設置する場合、風などにより器具どうしが当たらないよう器具の間隔をあけてください。
- ・LEDを直視しないでください。目の痛みの原因となることがあります。

本図面は2枚1組です 1/2

光色	入力電流	消費電力
電球色 2700K	0.12A	7.1W
昼光色 6200K	0.08A	7.1W

LED	昼光色 Ra80 電球色 Ra80 明るさ：白熱灯60形相当
-----	--------------------------------------

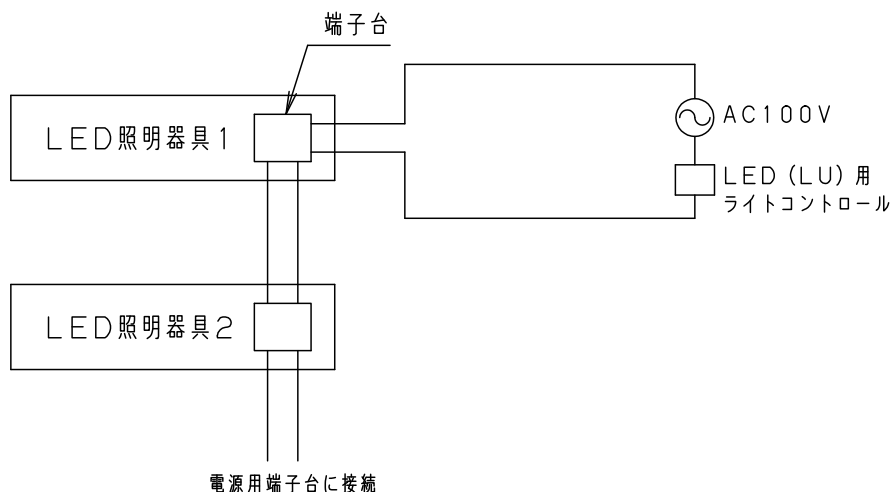
器具質量	2.5kg
------	-------

特記事項

部番	部品名	材質・素材厚	備考	品番
5	LEDユニット		調色タイプ1個	LGB10772LU1
4	フランジ	ABS樹脂	ブラック	
3	ビニルキャプタイヤコード	外径Ø6 (3芯)	ブラック	
2	セード	鉄铸件	ホワイト・金色	
1	灯具本体	アルミダイカスト	ホワイト アクリル塗装	
				生産終了品 本器具は製造できません
パナソニック株式会社				



ライトコントロール・位相制御式（2線式）への結線方法



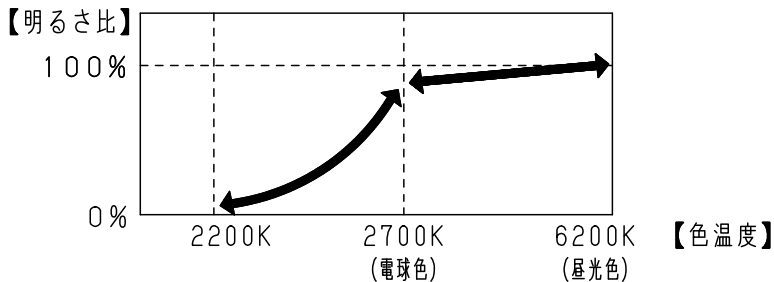
<施工上のご注意>

- 電源線にはVVF ϕ 1.6または ϕ 2.0をご使用ください。
- 結線の詳細は各調光器の承認図や説明書にしたがってください。
- LED照明器具の電源電圧はAC100V専用です。電圧間違いや誤結線すると器具が破損します。
- 雑音障害をおこす場合がありますので、照明器具以外の機器を同一電源に接続しないでください。

<使用上のご注意>

- コードはフランジ内に収納できます。
- 器具の近くでは、ラジオやテレビなどの音響、映像機器に雑音が入る場合があります。
- LEDや電源のバラツキにより、商品ごとに明るさや光色が異なる場合があります。（特に調光下限）
- 調色及び調光状態でドライヤー、エアコン、電子レンジなどをお使いになると、電圧低下などにより、わずかに光色や明るさが変化する場合があります。
- 電源投入時は、色温度2200Kからライトコントロールで設定されている色温度まで推移します。
- ライトコントロールの容量計算時は2700Kの値を参照ください。

<調光・調色特性>



本図面は2枚1組です

2/2

品番
使用説明書
LGB10772LU1

生産終了品
本器具は製造できません

パナソニック株式会社

