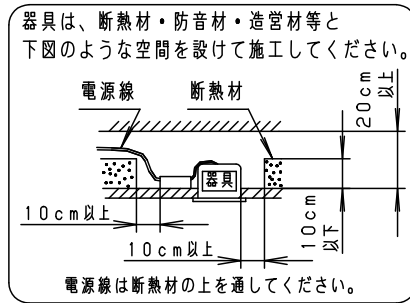


安全に関するご注意

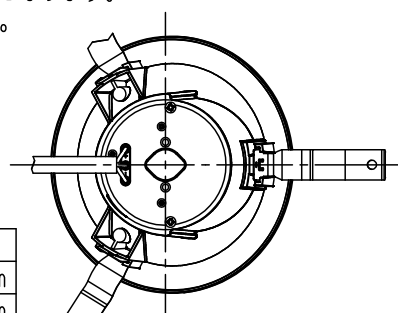
- 一般屋内用器具です。屋外や水気・湿気のある場所、腐食性ガスの発生する場所では使用しないでください。故障や絶縁不良による火災・感電の原因となります。
- 天井埋込み専用器具です。壁取付や天井直付けをしないでください。指定外取付けは、火災・落下の原因となります。
- 断熱材、防音材をかぶせて使用しないでください。火災の原因となります。
- 住宅の断熱施工天井には使用できません。
- 口出し線を切断したり、構成部品（コネクタ等）の交換をしないでください。火災・感電及び不点・故障の原因となります。
- LEDを直視しないで下さい。目の痛みの原因となります。
- 器具と被照射物は30cm以上（近接限度距離）離してください。
- 近接限度距離内に被照射物が近づく恐れのある場所（ドア開閉範囲の上、家具の上、クローゼット・押入れの中等）では使用しないで下さい。過熱による火災の原因となります。
- 熱がこもるような密閉した空間へは取付けしないでください。火災及びLED短寿命の原因となります。



(使用上のご注意)

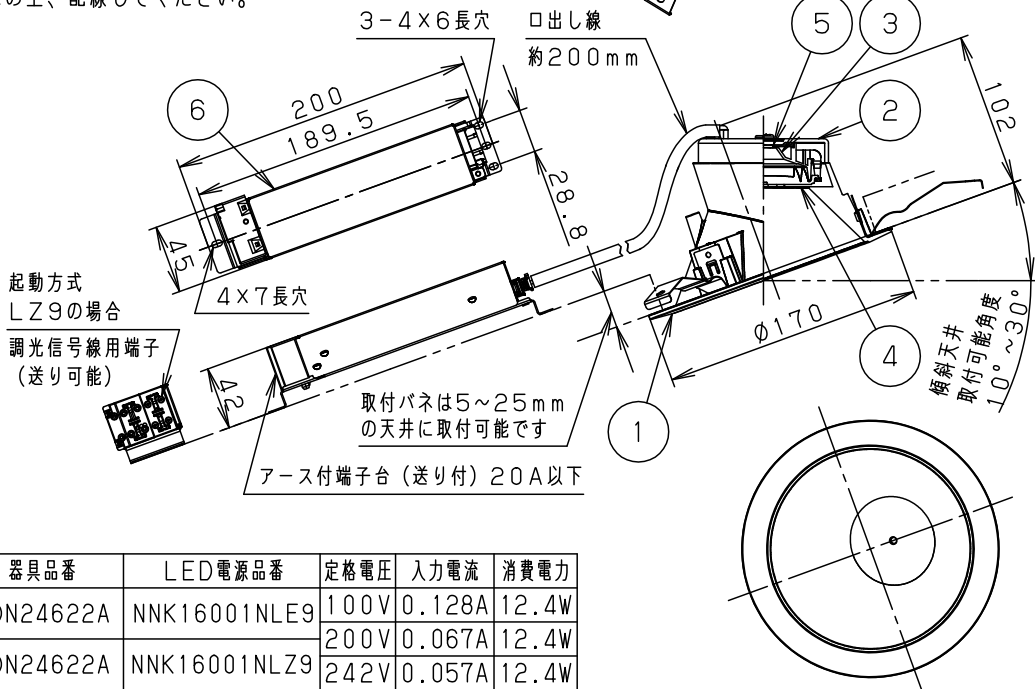
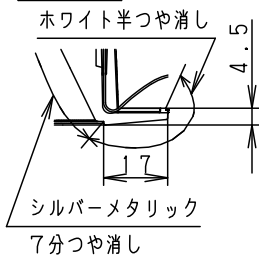
- ロックウール等、柔らかい天井には取り付けしないでください。天井材破損・器具ズレの原因となります。
- 取付パネ部や天板部に障害物のないよう施工して下さい。障害物があるとずれ落ちなどの原因となります。
- 照射距離が近い時や照射面によって、光ムラが気になる場合があります。予めご了承ください。
- LEDにはバラツキがあるため、同一品番でも商品ごとに発光色、明るさが異なる場合があります。予めご了承ください。
- 必ず器具品番とLED電源品番を組み合わせでご使用ください。
- 適合LED電源ユニット：起動方式LZタイプとの組み合わせにおいて、当社調光器と組み合わせ、約5~100%の調光ができます。
- 調光器との組み合わせについては別紙「XND2561AN-KG*」をご参照下さい。
- 埋込穴寸法の公差は右表のとおりとしてください。
- 壁面照射としてご使用の場合は、水平天井へ取り付けてご使用ください。
- 突入電流は6Aです。

天井の厚さ	埋込穴寸法
5mm以上7mm未満	$\varnothing 150^{+0}_{-2}$ mm
7mm以上25mm以下	$\varnothing 150^{+2}_{-0}$ mm



埋込穴寸法
 $\varnothing 150$

枠部詳細



	組合せ品番	器具品番	LED電源品番	定格電圧	入力電流	消費電力
非調光	XND1561AVLE9	NDN24622A	NNK16001NLE9	100V	0.128A	12.4W
調光	XND1561AVLZ9	NDN24622A	NNK16001NLZ9	200V	0.067A	12.4W
				242V	0.057A	12.4W

ホワイト マンセル N9.5

器具光束	1395 lm	6	LED電源ユニット			品名 ダウンライト XND1561AV
LED	温白色 (3500K Ra85)	5	LED			
配光	拡散タイプ	4	レンズ	アクリル	透明	鶴井池 田川田
器具質量	0.9kg (灯具:0.6kg、電源:0.3kg)	3	反射板	PBT樹脂	ホワイト	
特記事項		2	本体	FM材 (t2.5) (塗装アルミ合金)	白色	パナソニック株式会社
		1	枠	アルミダイカスト	枠部詳細参照	
部番	部品名	材質・素材厚	備考			