

⚠ 注意：商品には寿命があります。詳細はCLX2021AAをご参照ください。

埋込穴寸法
 $\phi 100$

<適合リニューアルプレート>
 LGK02000
 LGK02001

<施工上のご注意>

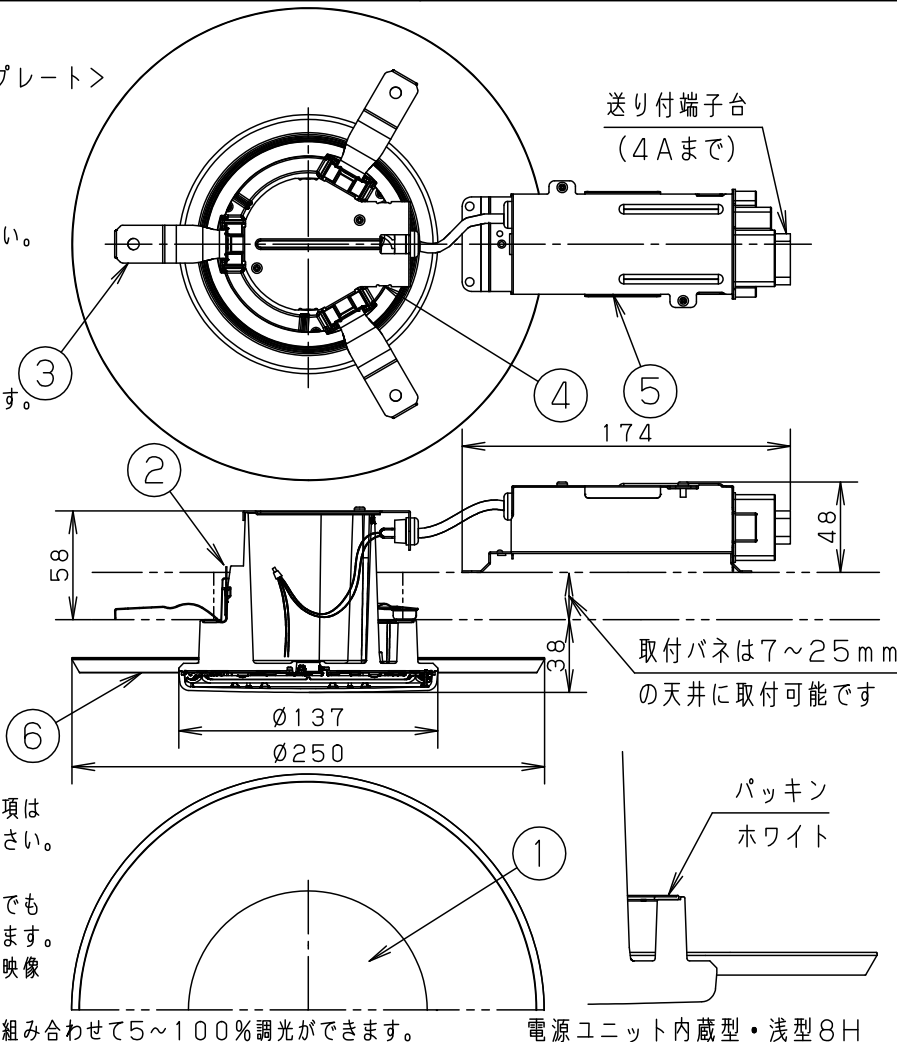
- 埋込穴寸法の公差は下表のとおりとしてください。

天井の厚さ	埋込穴寸法
9mm未満	$\phi 100 \pm 1 \text{ mm}$
9mm以上	$\phi 100 \pm_{-0}^3 \text{ mm}$

- 施工時、埋込高さは80mm以上必要となります。
- 表面に1mm以上の凹凸のある天井の場合は、気密性が損なわれるおそれがありますので、平面に仕上げてください。
- この器具の配光は水平天井に対応しています。
- ほたるスイッチと接続する場合は器具1台につきスイッチ3個までご使用ください。4個以上のほたるスイッチと接続すると、スイッチを切にしても器具が消灯しないことがあります。
- LED器具を送り配線する場合は、ライトコントロールの最大負荷容量かつ接続可能台数までご使用ください。
- ライトコントロールとの結線方法および注意事項はライトコントロールの承認図などをご確認ください。

<使用上のご注意>

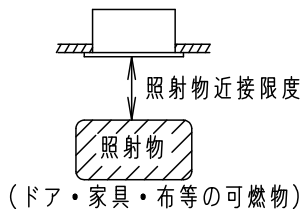
- LEDにはバラツキがあるため、同一品番商品でも商品ごとに発光色、明るさが異なる場合があります。
- 器具の近くでは、ラジオやテレビなどの音響、映像機器に雑音が入る場合があります。
- 起動方式LG対応の当社ライトコントロールと組み合わせで5~100%調光ができます。



⚠ 安全に関するご注意

- 一般屋内用器具です。屋外や水気、湿気のある所では使用しないでください。絶縁不良による感電の原因となります。
- 天井埋込専用器具です。55度を超える傾斜天井、補強のない天井には取り付けしないでください。指定外取り付けは、火災、落下の原因となります。
- 石こうボード（9mm以上）に取り付けできます。
- ロックウール等のやわらかい天井には取り付けしないでください。落下の原因となります。
- 起動方式LG対応以外のライトコントロール・遅れ消灯スイッチ・リモコンアダプタと組み合わせで使用しないでください。火災の原因となります。
- 照射物近接限度内にドア開閉範囲や家具などの可燃物が近づかないように考慮して取り付けしてください。照射物の変色・火災の原因となります。

【照射物近接限度10cm】



ブローイング工法吸込用繊維質断熱材<JIS A9523>及び
 マット敷工法人造鉱物繊維断熱材<JIS A9521>での断熱
 施工された天井に使用することができます。



（JIL5002適合）
 その他の特殊な断熱施工された天井には
 使用できません。
 過熱による火災の原因となります。
 LEDを直視しないでください。目の痛みの原因となることがあります。

定格電圧	入力電流	消費電力	6	パネル	アクリル	透明	品番 高気密SB形 LGB72774LG1
AC100V	0.15A	14.8W	5	カバー	亜鉛鋼板 (t0.6)		
LED	昼白色 (5000K Ra85) 明るさ: 100形電球1灯器具相当		4	天板	亜鉛鋼板 (t0.6)		
			3	取付バネ	ステンレス鋼板 (t0.5)		
器具質量	1.5kg		2	本体	アルミダイカスト	クールホワイト ポリエステル粉体塗装	
特記事項			1	パネル	ポリカーボネート	乳白つや消し	
			部番	部品名	材質・素材厚	備考	

生産終了品
 本器具は製造できません