


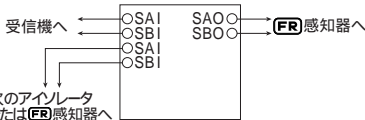


**FR** 小型総合盤


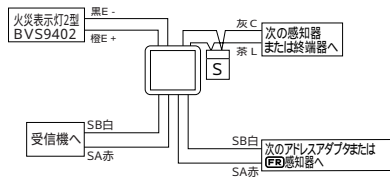
外観								
	<b>BVR96302</b> タテ450×ヨコ220×奥行70		<b>BVR96510</b> タテ450×ヨコ220×奥行70					
種類	P型1級露出型	P型1級埋込型内器	P型1級露出型(地区ベルなし)	P型1級埋込型内器(地区ベルなし)	P型1級露出防雨型	P型1級露出防雨型内器	P型1級露出防雨型(地区ベルなし)	P型1級埋込防雨型内器(地区ベルなし)
品番	BVR96302	BVR96312	BVR96510	BVR96520	BVR96322	BVR96332	BVR96530	BVR96540
標準価格 税別	33,300円	26,800円	29,000円	22,500円	47,800円	41,300円	43,500円	37,000円
ベル	定格:DC24V 10mA 音量:90dB以上				定格:DC24V 10mA 音量:90dB以上			
発信機	P型1級 定格:28V 5mA				P型1級 定格:28V 5mA			
アドレス番号	1~127 (FR10、FR50、FR100) \ 1~255 (FR5)							
アドレス設定方法	当社専用の(FR)アドレス設定器(BVR9910)をご使用ください。							
表示灯	LED:DC AC 24V 21mA							
使用周囲温度	-10 ~ +50				-20 ~ +50			
質量	露出型5.1kg	埋込型内器3.4kg	露出型4.6kg	埋込型内器2.9kg	露出防雨型4.7kg	埋込型防雨内器2.9kg	露出防雨型4.2kg	埋込型防雨内器2.4kg
定格	扉・中枠 鋼板(t=1.2)メラミン焼付塗装 標準色名:クリームホワイト 日塗工番号 B22-87C マンセル記号 2.5Y8.7/1.5(参考値)							
表示線	グループ:合成樹脂(自消性) グループ押え:合成樹脂(自消性)							
内部配線	耐熱電線80							
適合ボックス	埋込ボックスS2型 BV8321 質量(重量):2.1kg(埋込型内器に適合)				埋込ボックスS2型 BV8321 質量(重量):2.1kg(埋込防雨型内器に適合)			
その他	1.ベル、表示灯、発信機相互は配線済。小型総合盤用の露出ボックス(BV8331)をご用意しています。 「露出ボックス(BV8331)+小型総合埋込型内器」で手配ください。 2.縦型、横型共用です。		1.表示灯、発信機相互は配線済。 2.縦型・横型共用です。		1.ベル、表示灯、発信機相互は配線済。 2.防雨構造		1.表示灯、発信機相互は配線済。 2.防雨構造	

防雨型は、スメロンAP塗装・亜鉛メッキ鋼板となります。

**FR** アイソレータ

外観		
	<b>BVR9440</b> タテ70×ヨコ90×奥行32	
品番	BVR9440	
標準価格 税別	15,000円	
国家検定型式番号	中第9~2号	
定格電圧・電流	28V 1A	
使用周囲温度	-10 ~ +50	
アドレス設定法	当社専用の(FR)アドレス設定器(BVR9910)をご使用ください。	
接続方法	 <p>受信機へ ← OSAI SAO → (FR)感知器へ OSBI SBO ← OSAI → ← OSBI →</p> <p>次のアイソレータまたは(FR)感知器へ</p>	


**FR** アドレスアダプタ

外観		
	<b>BVR9450K</b> タテ44×ヨコ44×奥行23	
品番	BVR9450K	
標準価格 税別	8,000円	
国家検定型式番号	中第9~5号	
定格	定格容量	28V 50mA
	使用温度範囲	-10 ~ +50
	熱感知器(接点式)	無制限
	熱感知器(自己保持式)	35コ
	煙感知器	20コ
格	光電式分離型感知器	1セット(他の感知器と併設不可)
	配線抵抗	発信機-アドレスアダプタ間:20以下 アドレスアダプタ-感知器間:50以下
	アドレス設定方法	当社専用の(FR)アドレス設定器(BVR9910)をご使用ください。
接続方法	 <p>火災表示灯2型 BVS9402 黒E- 灰C 次(の)感知器または終端器へ 橙E+ 茶L 受信機へ SB白 次(の)アドレスアダプタまたは(FR)感知器へ SA赤</p>	

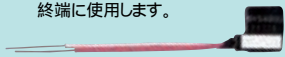
**FR** アドレス設定器

外観		
	<b>BVR9910</b> タテ155×ヨコ70×奥行42	
品番	BVR9910	
標準価格 税別	40,000円	
格	適合電池	単3形電池4本(アルカリ乾電池またはニッカド電池)
	電池寿命	アドレス読み書き回数5000回以上(アルカリ乾電池使用時)
	使用周囲温度	0 ~ +40

火災表示灯

外観		
	<b>火災表示灯2型</b> アドレス付感知器の 室外表示灯として 使用します。 <b>BVS9402</b>	
品番	BVS9402	
標準価格 税別	1,200円(プレート別売)	
格	定格電流	2mA(容量20mA)
	使用温度範囲	-10 ~ +50
	質量	16g

音響装置用終端器

外観		
	<b>音響装置用終端器</b> 音響装置の配線の 終端に使用します。 <b>BVS9903</b>	
品番	BVS9903	
標準価格 税別	1,200円	
格	接続中継器	地区音響中継器(自動試験機能付)
	結線仕様	有極性
	使用温度範囲	-10 ~ +50
ご注意	終端器BVS9903(自火報回線用)はご使用できません	