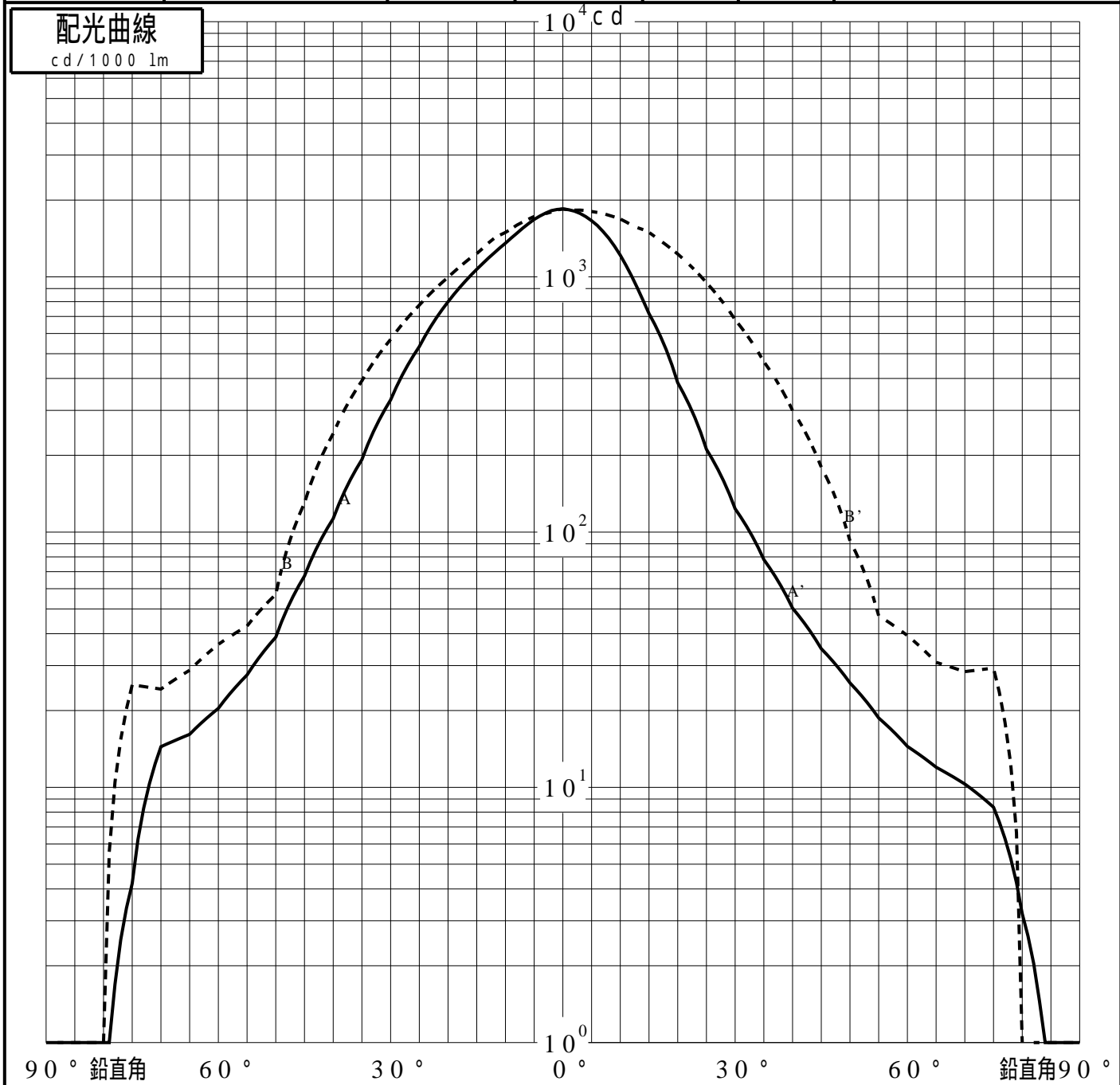
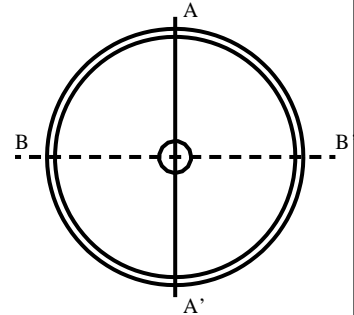


投光照明器具特性

品名(品番)	NND27674K+NND27902	
光源	LED9999_70_1415 x1	1415.0 lm
管理番号	K0157474(0)DJ1 XY	

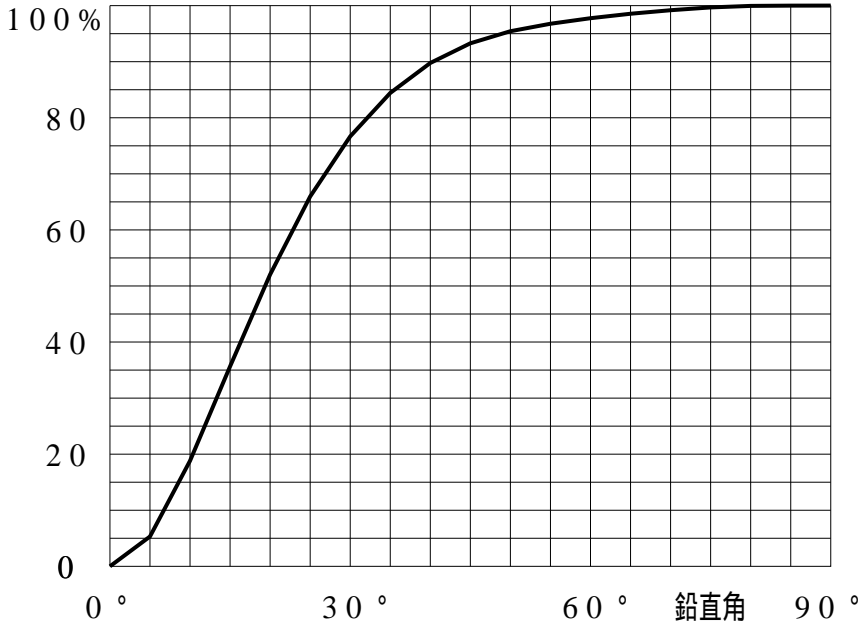
配光の区分・種類	非対称配光	主ビ-ム効率	%		
器具点灯角度		ビ-ム範囲	$I_0 / 2$	$I_0 / 10$	$I_0 / 20$
器具効率	100.0 %	ビ-ム効率	42.8%	84.9%	90.9%
最大光度	1846 cd/1000 lm	ビ-ム角	AA' 30.5	62.0	75.7
			BB' 47.2	87.4	97.6



投光照明器具特性

品番 (品名)	NND27674K+NND27902	光源	LED9999_70_1415 x1
管理番号	K0157474(0)DJ1 XY		

累積光束曲線



等光度曲線 (座標系) cd/1000 lm

