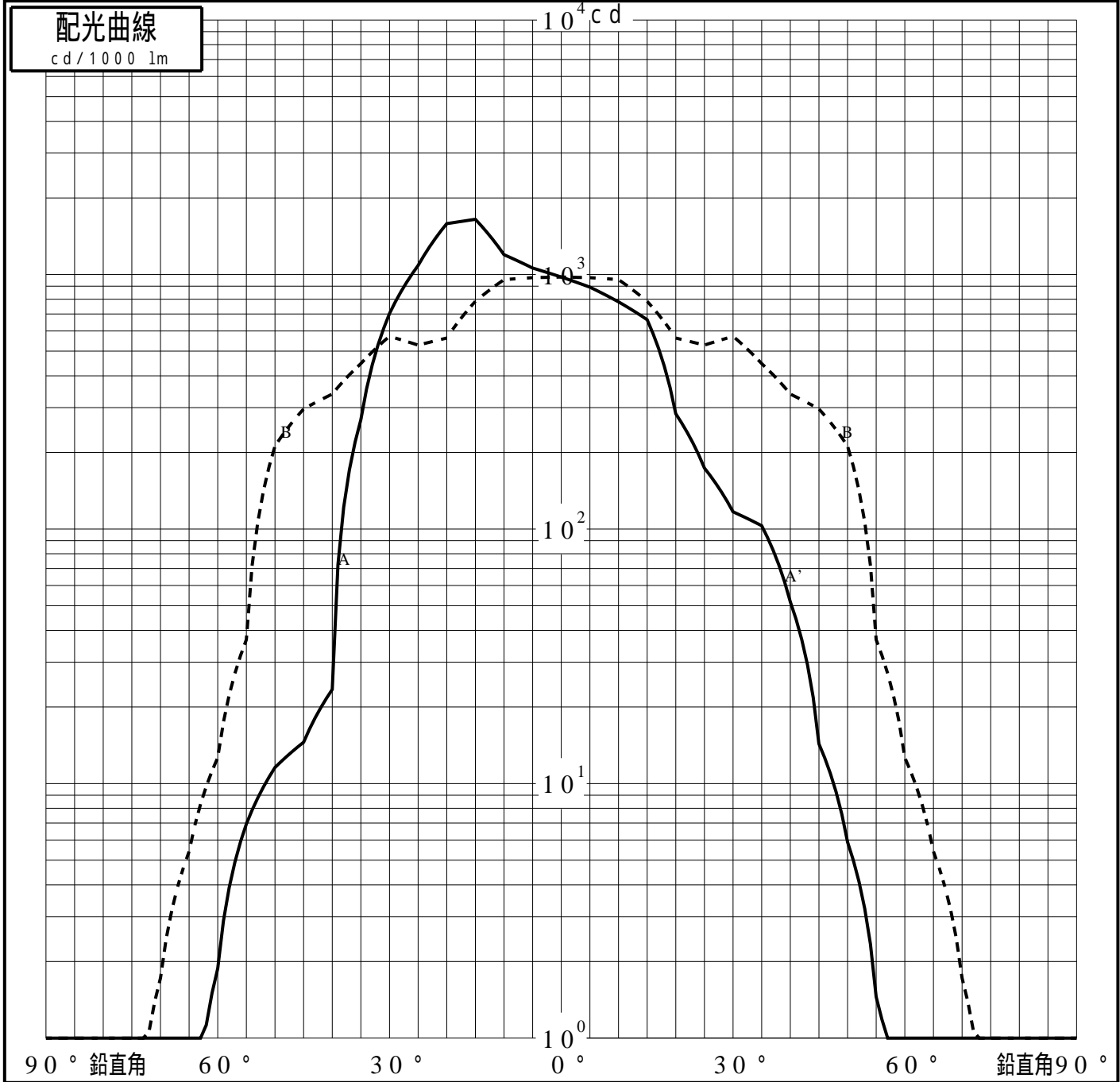
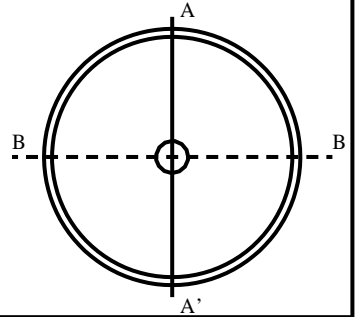


# 投光照明器具特性

品名(品番)	NNY24913+NNY28477_0 DEG	
光源	LED3000_80_2285 x1	2285.0 lm
管理番号	K0157162(4)DR1 TF	

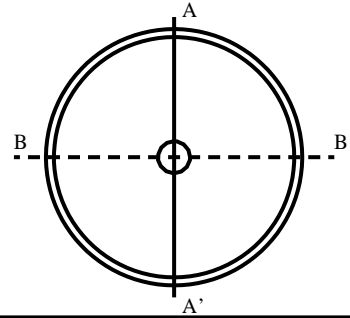
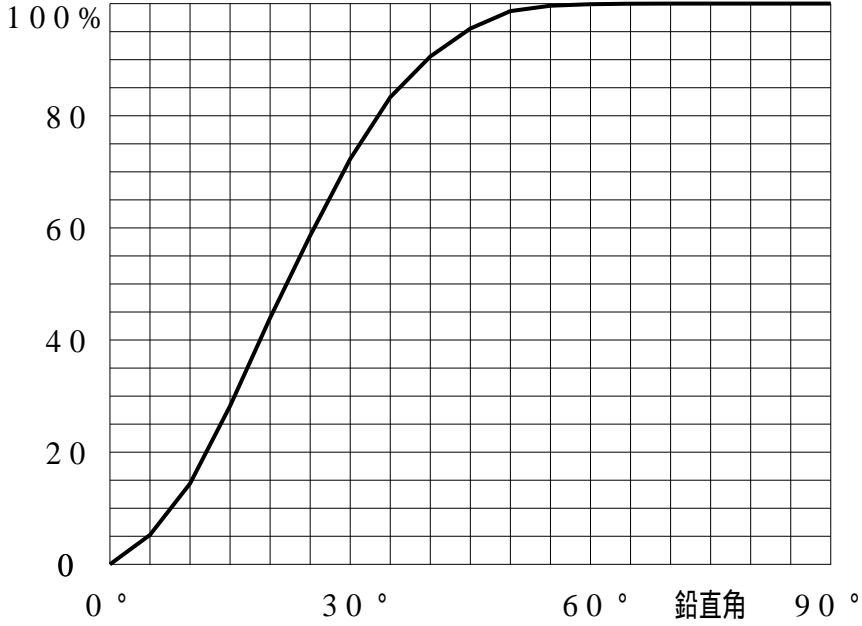
配光の区分・種類	一面对称配光	主ビ-ム効率	%		
器具点灯角度		ビ-ム範囲	$I_0 / 2$	$I_0 / 10$	$I_0 / 20$
器具効率	100.0 %	ビ-ム効率	71.0%	95.9%	98.9%
最大光度	1664 cd/1000 lm	ビ-ム角	AA' 49.8	74.0	79.9
			BB 66.6	106.5	109.3



# 投光照明器具特性

品番 (品名)	NNY24913+NNY28477_0 DEG	光源	LED3000_80_2285 ×1
管理番号	K0157162(4) DR1 TF		

## 累積光束曲線



## 等光度曲線

(座標系)  
cd/1000 lm

