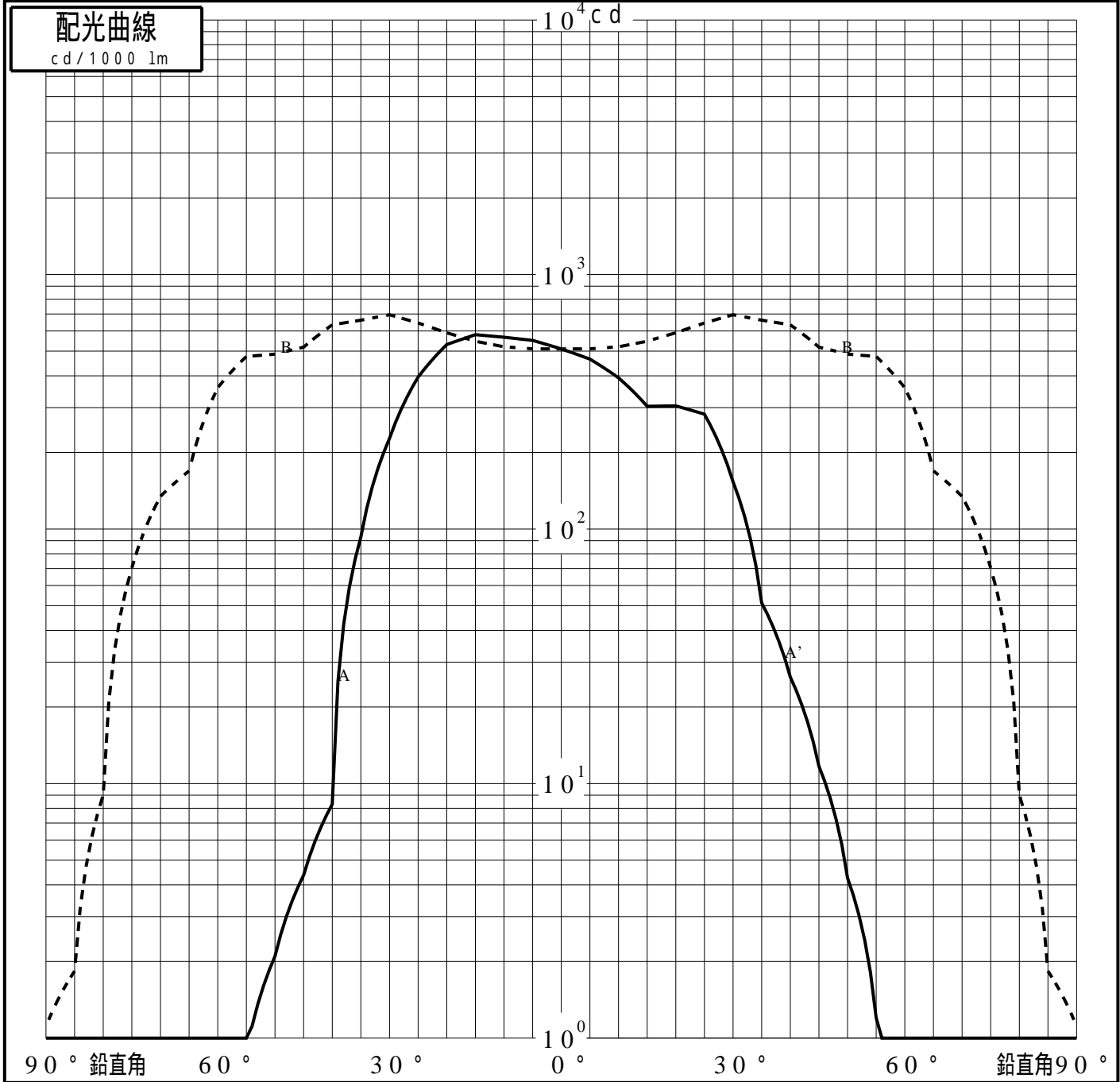
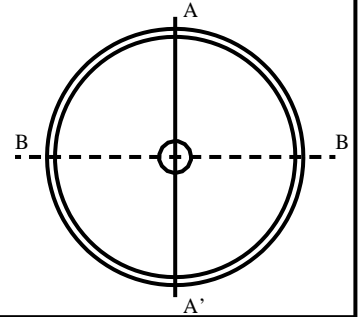


# 投光照明器具特性

品名(品番)	NNY24934+NNY28476_0DEG		
光源	LED5000_80_5690 x1	5690.0 lm	
管理番号	K0157156(0)DR1 TF		

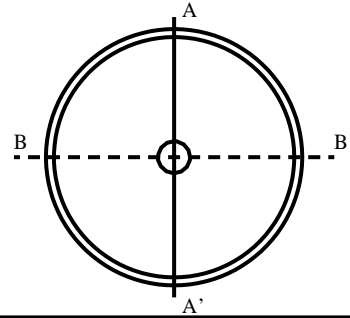
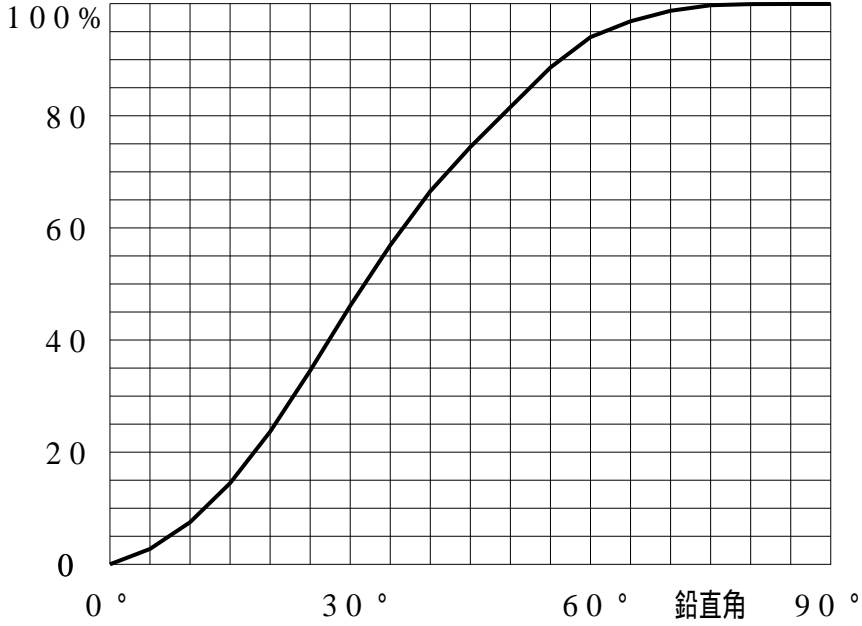
配光の区分・種類	一面对称配光	主ビ-ム効率	%		
器具点灯角度		ビ-ム範囲	I <sub>0</sub> / 2	I <sub>0</sub> / 10	I <sub>0</sub> / 20
器具効率	99.9 %	ビ-ム効率	84.8%	97.6%	98.8%
最大光度	705 cd/1000 lm	ビ-ム角	AA' 55.2	72.5	79.2
			BB 125.5	153.2	157.3



# 投光照明器具特性

品番 (品名)	NNY24934+NNY28476_0 DEG	光源	LED5000_80_5690 ×1
管理番号	K0157156(0) DR1 TF		

## 累積光束曲線



## 等光度曲線

(座標系)  
cd/1000 lm

