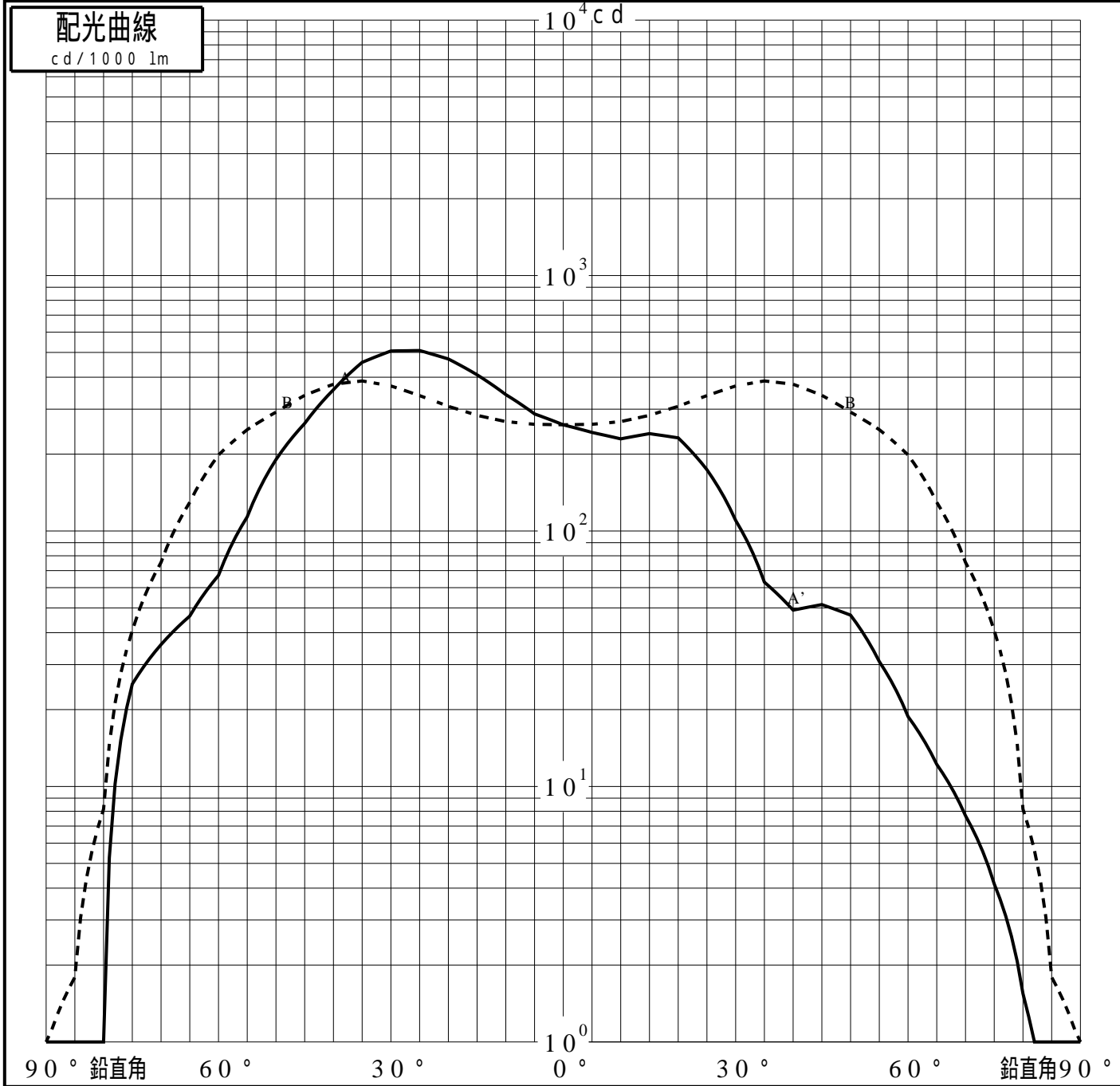
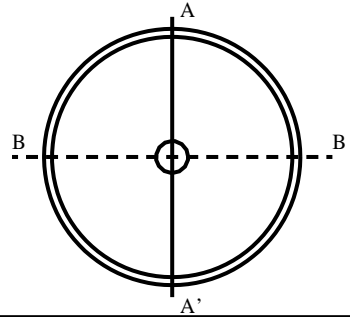


# 投光照明器具特性

品名(品番)	NNY24934_0DEG	
光源	LED5000_80_10700 x1	10700.0 lm
管理番号	K0155050(7)DR1 TF	

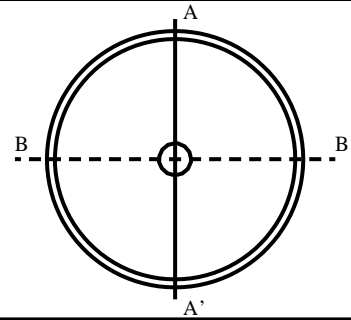
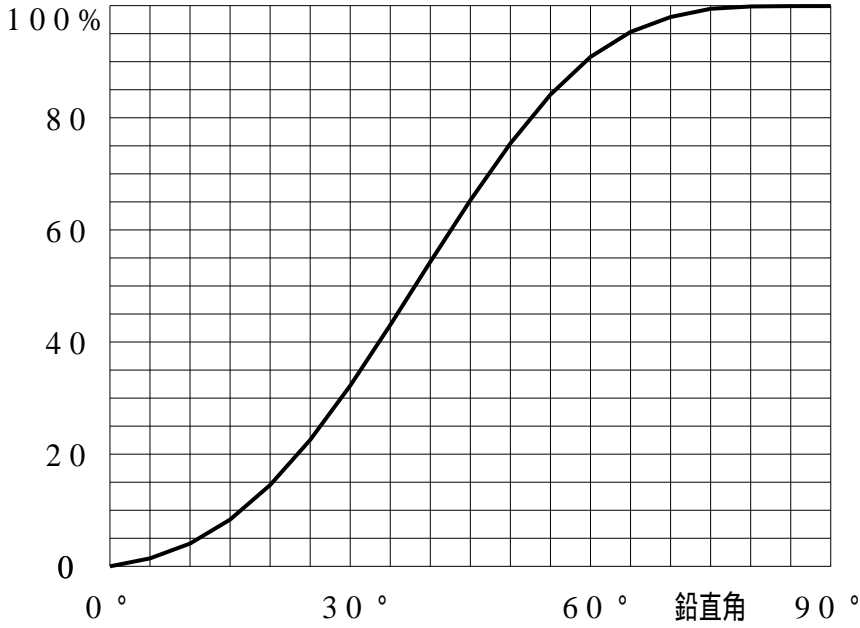
配光の区分・種類	一面对称配光	主ビーム効率	%		
器具点灯角度		ビーム範囲	$I_{0/2}$	$I_{0/10}$	$I_{0/20}$
器具効率	99.9 %	ビーム効率	88.8%	98.3%	99.9%
最大光度	610 cd/1000 lm	ビーム角	AA' 82.3 BB 129.9	131.6 154.5	141.8 158.5



# 投光照明器具特性

品番 (品名)	NNY24934_0 DEG	光源	LED5000_80_10700 ×1
管理番号	K0155050(7) DR1 TF		

## 累積光束曲線



## 等光度曲線

(座標系)  
cd/1000 lm

