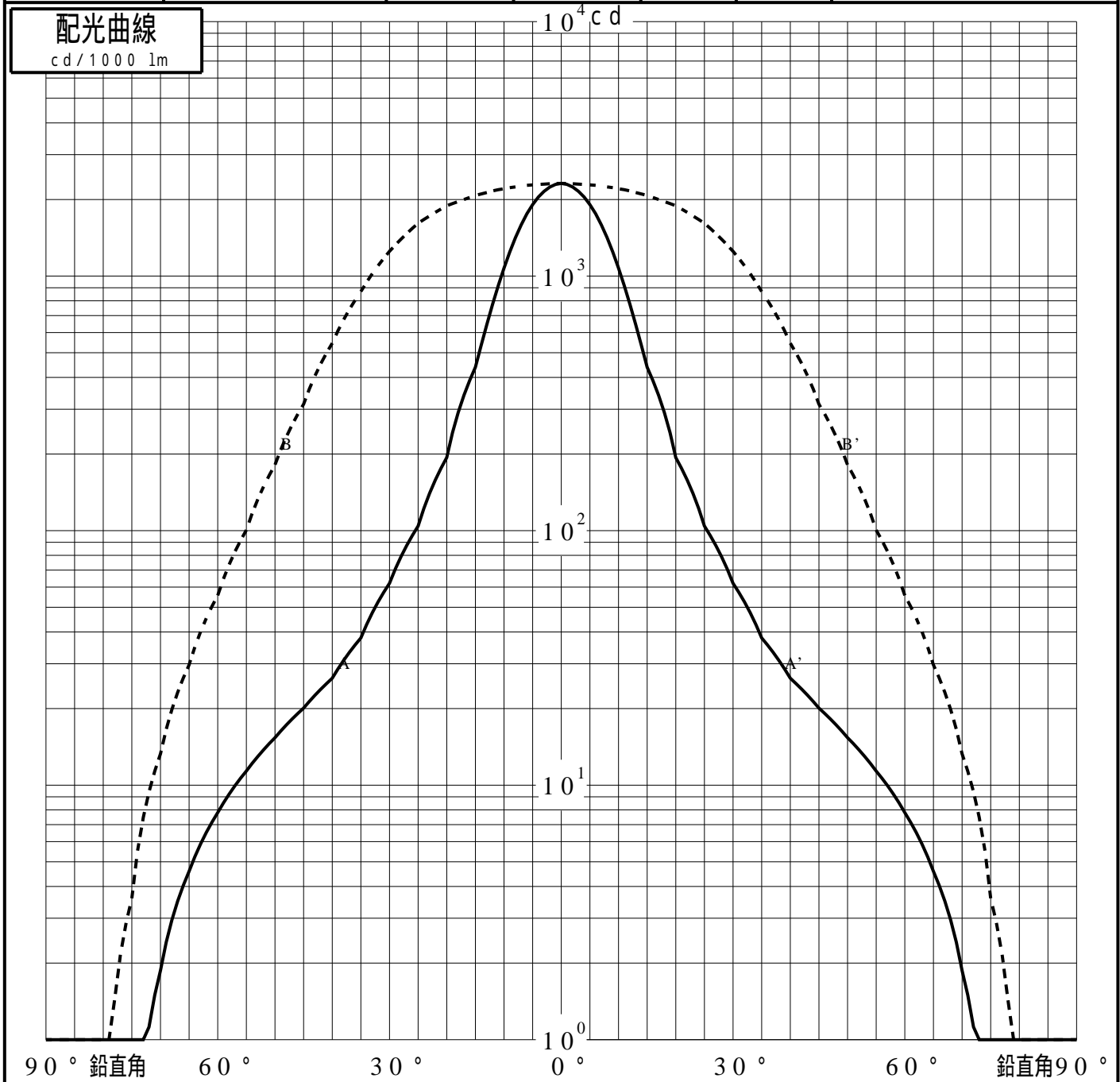
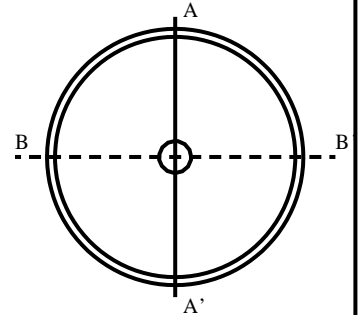


投光照明器具特性

品名(品番)	NTS02590W(19 DEG) + NTS9103	
光源	LED4000_70_1670 ×1	1670.0 lm
管理番号	K0185504(0)DJ1 XY	

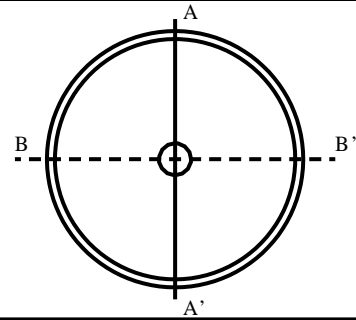
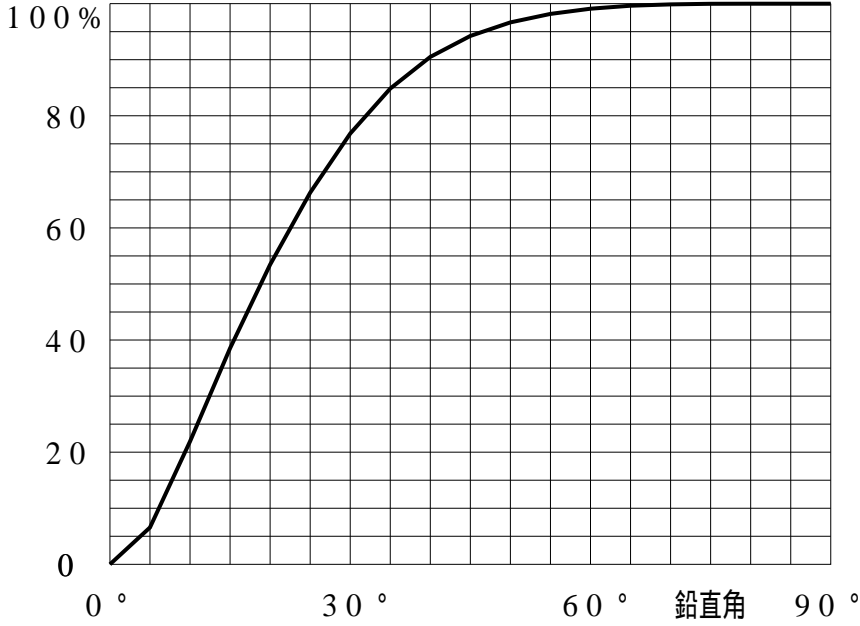
配光の区分・種類	非対称配光	主ビ-ム効率	%		
器具点灯角度		ビ-ム範囲	$I_0 / 2$	$I_0 / 10$	$I_0 / 20$
器具効率	100.0 %	ビ-ム効率	50.0%	85.7%	91.9%
最大光度	2314 cd/1000 lm	ビ-ム角	AA' 19.0 BB' 62.5	38.5	48.7 108.1



投光照明器具特性

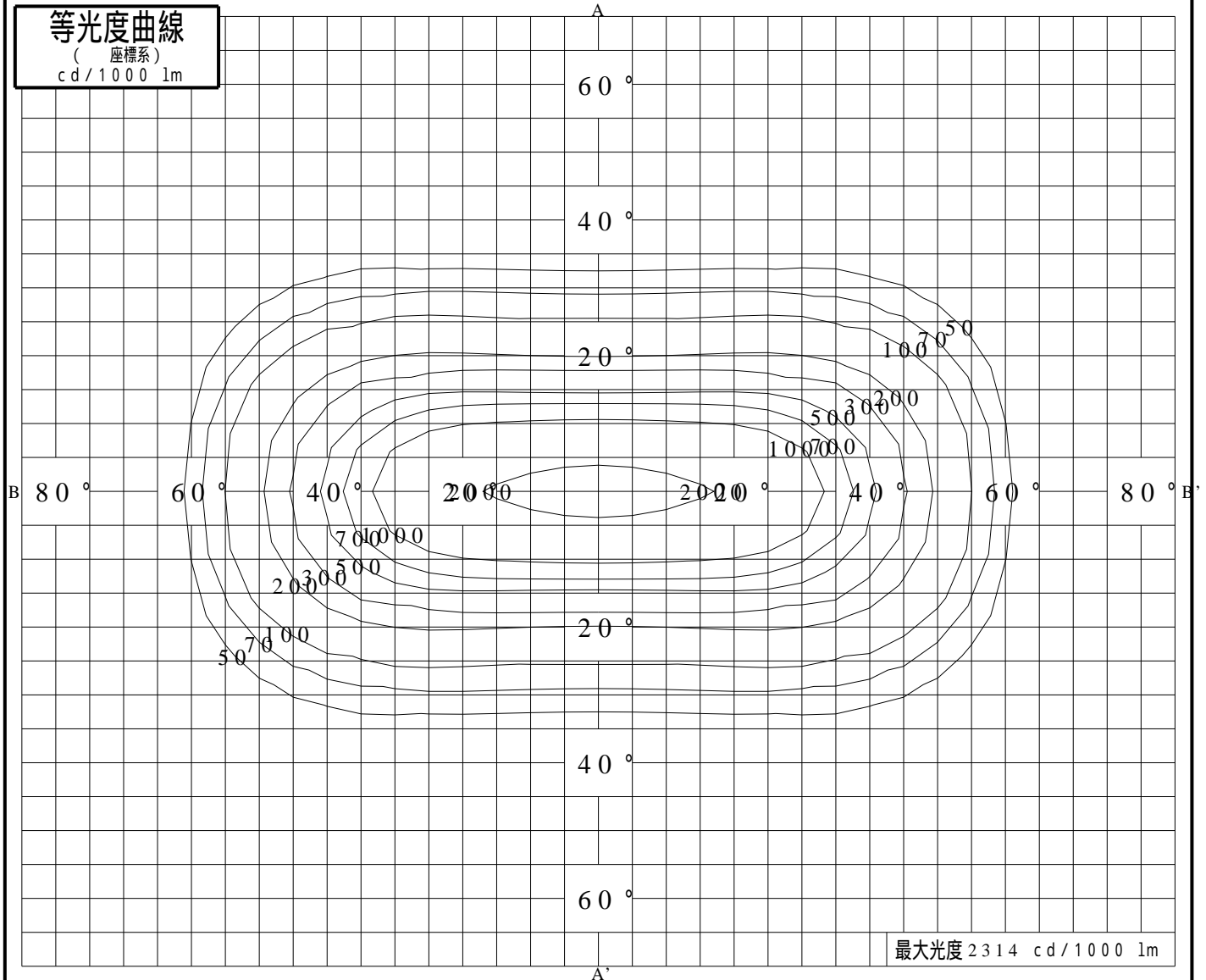
品番 (品名)	NTS02590W(19DEG)+NTS9103	光源	LED4000_70_1670 ×1
管理番号	K0185504(0)DJ1 XY		

累積光束曲線



等光度曲線

(座標系)
cd/1000 lm



最大光度 2314 cd/1000 lm