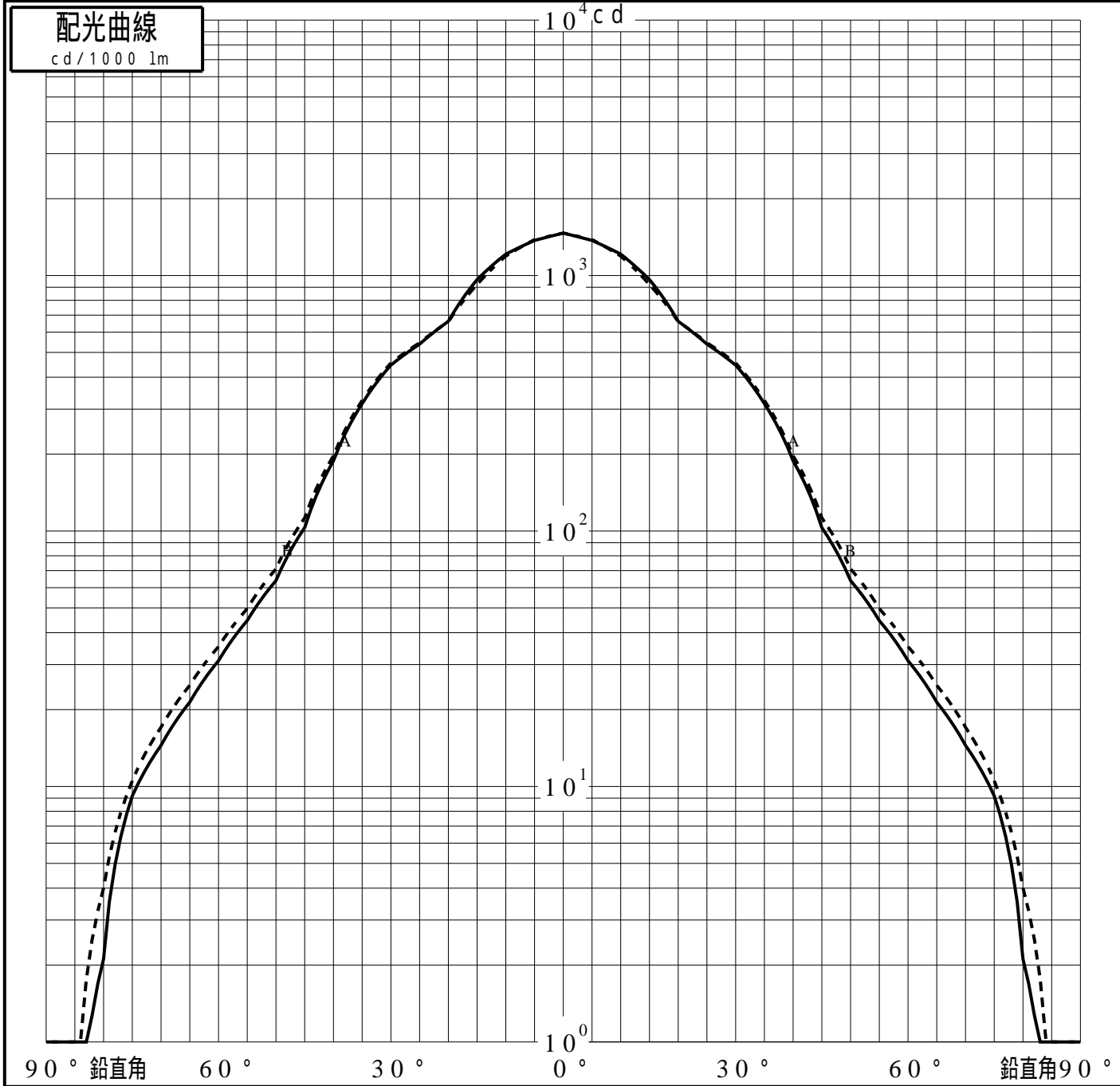
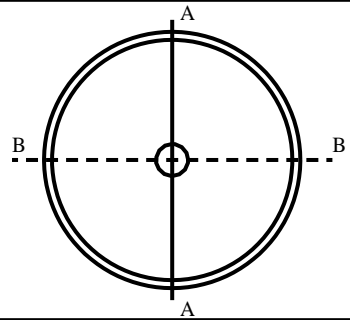


投光照明器具特性

品名(品番)	NYS 10147_0 DEG	
光源	LED5000_85_15900 x1	15900.0 lm
管理番号	K0160116(2)DR1 TF	

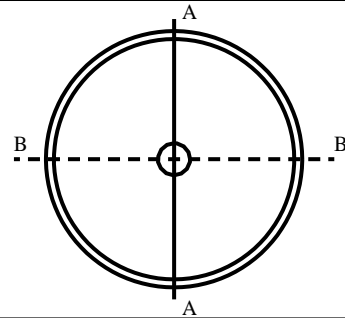
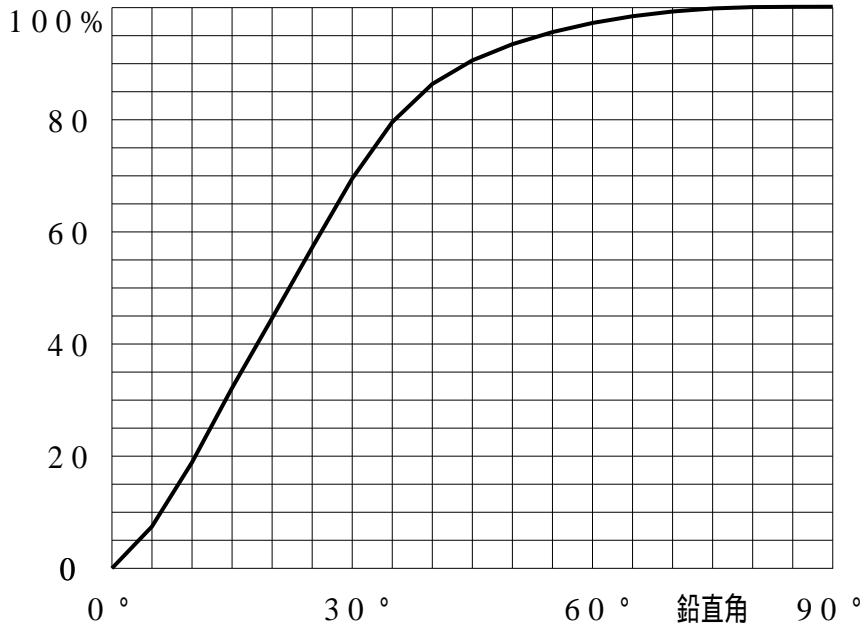
配光の区分・種類	二面对称配光	主ビ-ム効率	%		
器具点灯角度		ビ-ム範囲	$I_{0/2}$	$I_{0/10}$	$I_{0/20}$
器具効率	100.2 %	ビ-ム効率	35.0%	86.6%	91.7%
最大光度	1467 cd/1000 lm	ビ-ム角	AA 37.6	84.9	97.6
			BB 37.2	86.0	99.5



投光照明器具特性

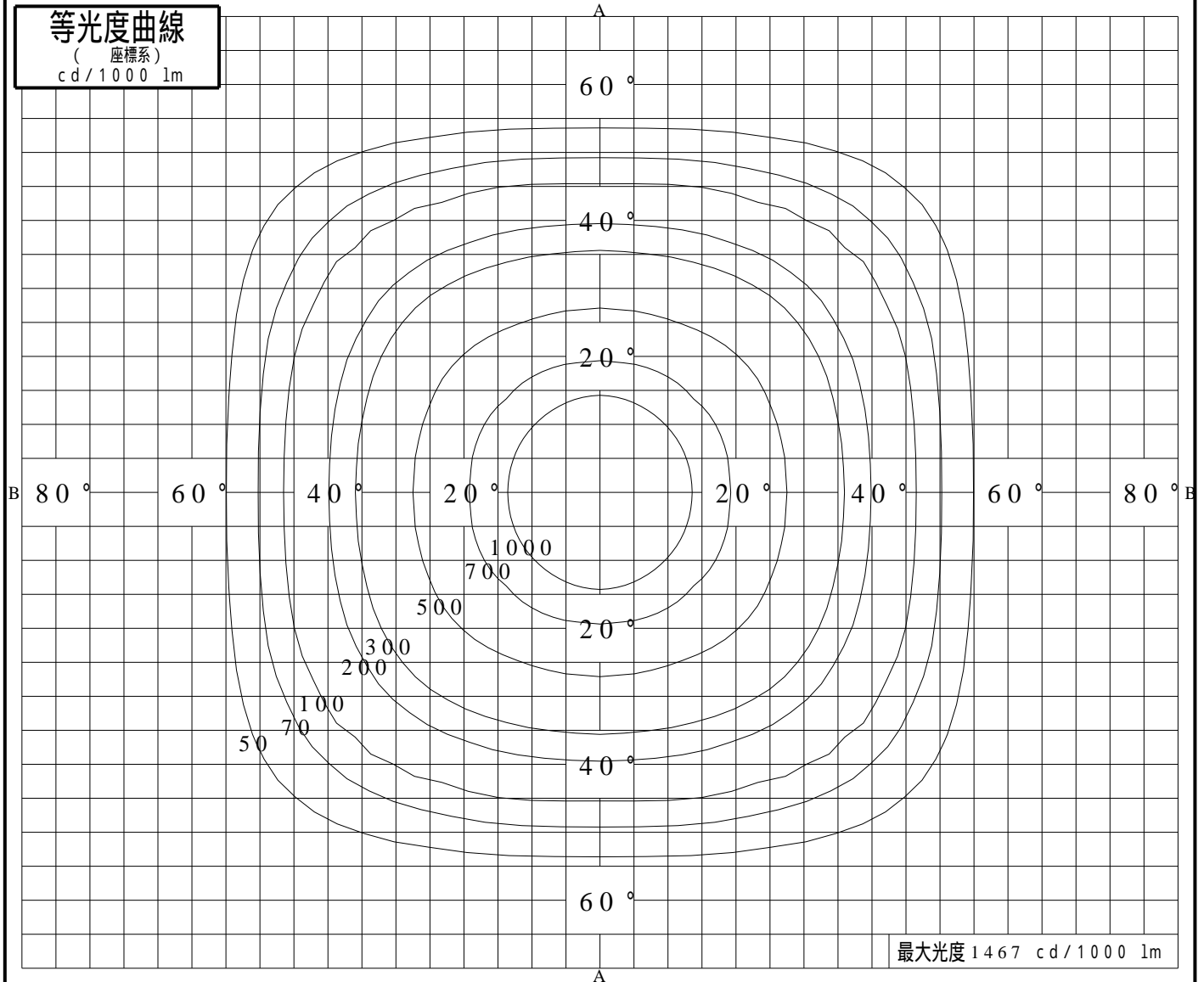
品番(品名)	NYS10147_0DEG	光源	LED5000_85_15900 ×1
管理番号	K0160116(2)DR1 TF		

累積光束曲線



等光度曲線

(座標系)
cd/1000 lm



最大光度 1467 cd/1000 lm