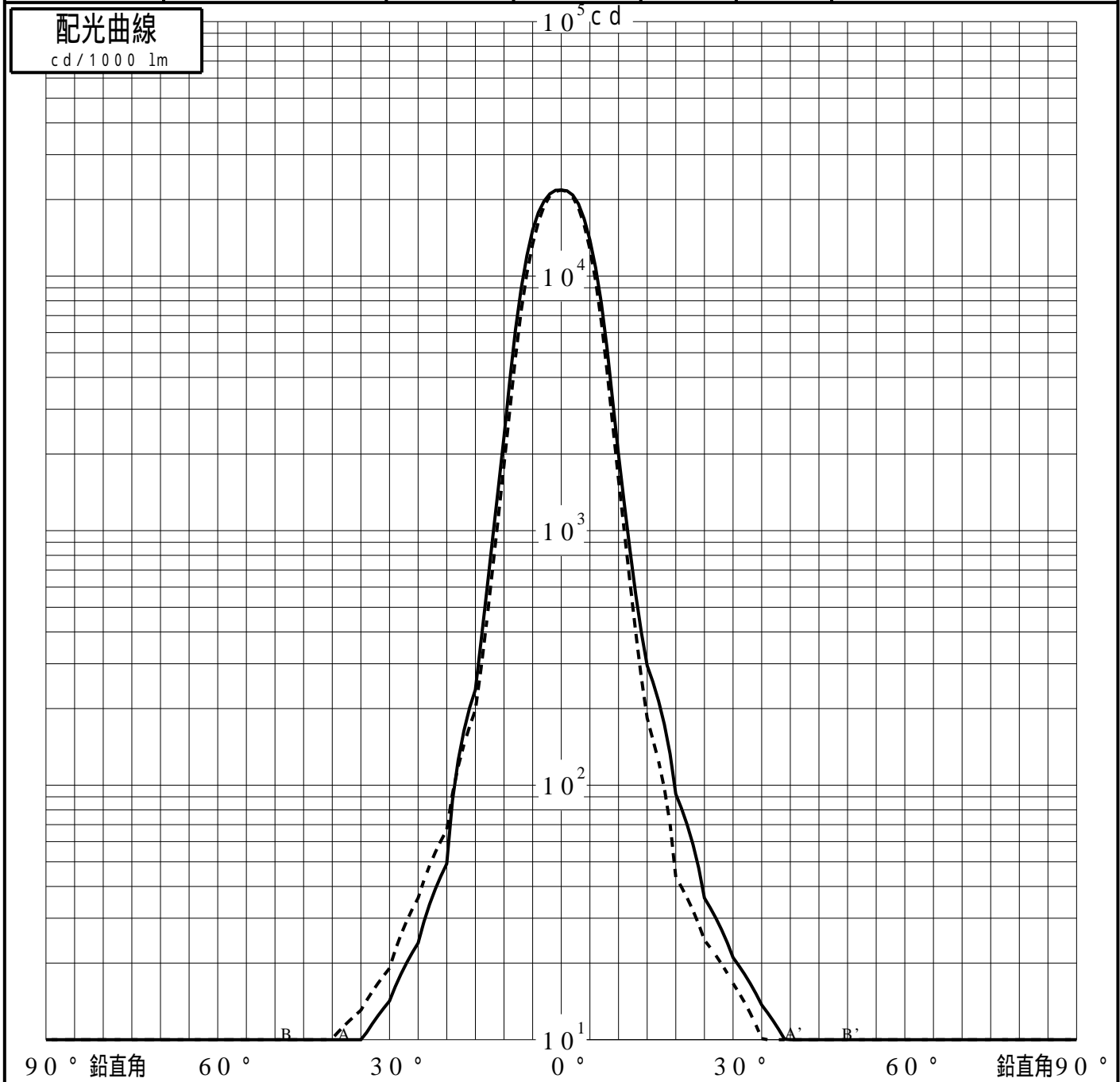


# 投光照明器具特性

品名(品番)	NYY65910+NYY96300B+NTS90		
光源	LED5000_70_835 ×1	835.0 lm	
管理番号	K0164943(2)DJ1 XY		

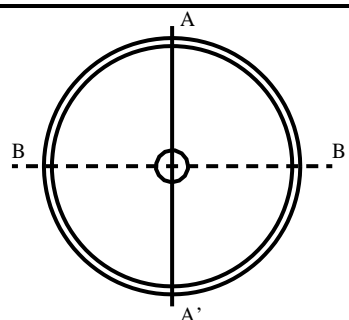
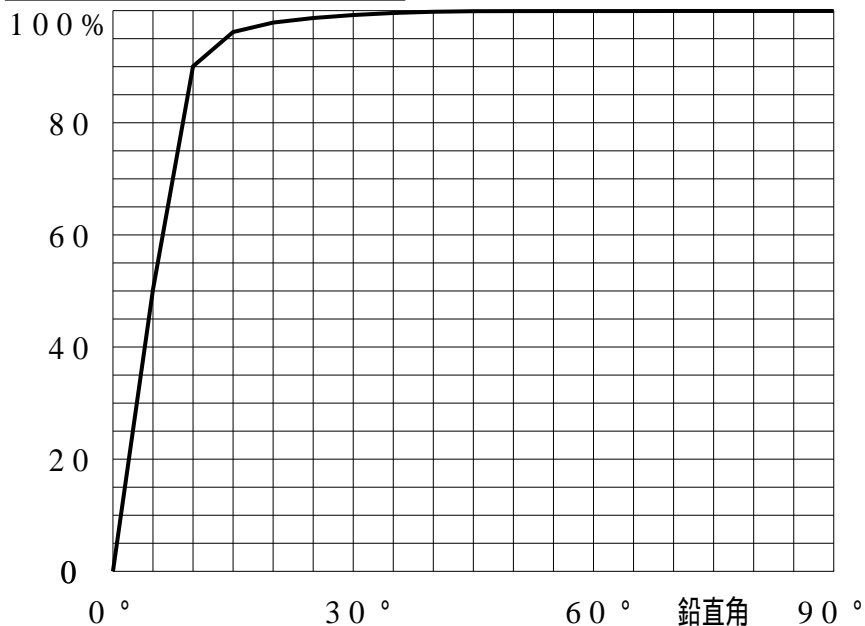
配光の区分・種類	非対称配光	主ビ-ム効率	%		
器具点灯角度		ビ-ム範囲	$I_0 / 2$	$I_0 / 10$	$I_0 / 20$
器具効率	99.9 %	ビ-ム効率	54.8%	86.3%	90.8%
最大光度	21789 cd/1000 lm	ビ-ム角	AA' 12.3	20.0	23.1
			BB' 11.4	19.1	21.9



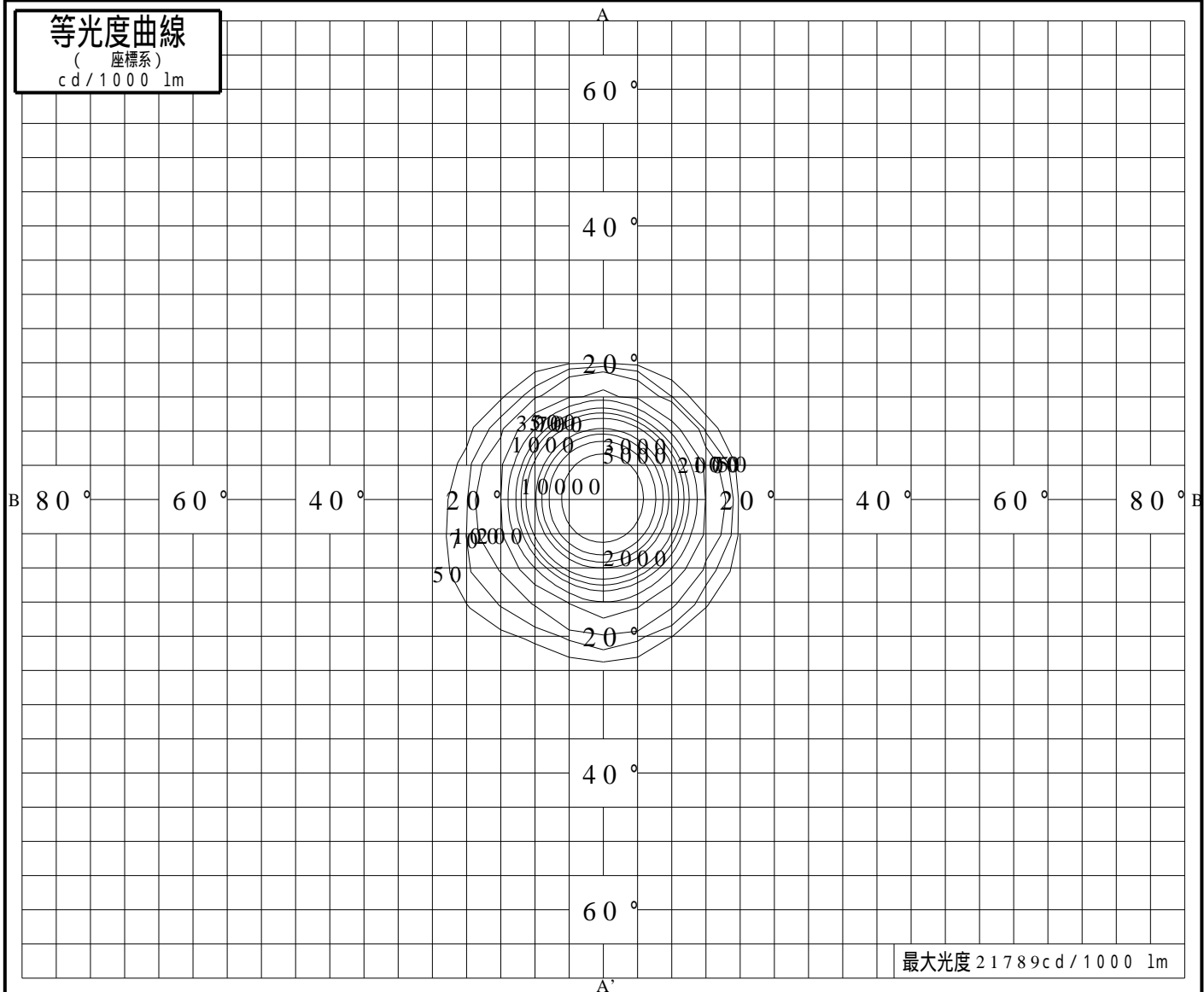
# 投光照明器具特性

品番 (品名)	NYY65910+NYY96300B+NTS90	光源	LED5000_70_835 ×1
管理番号	K0164943(2)DJ1 XY		

## 累積光束曲線



## 等光度曲線 (座標系) cd/1000 lm



最大光度 21789cd/1000 lm