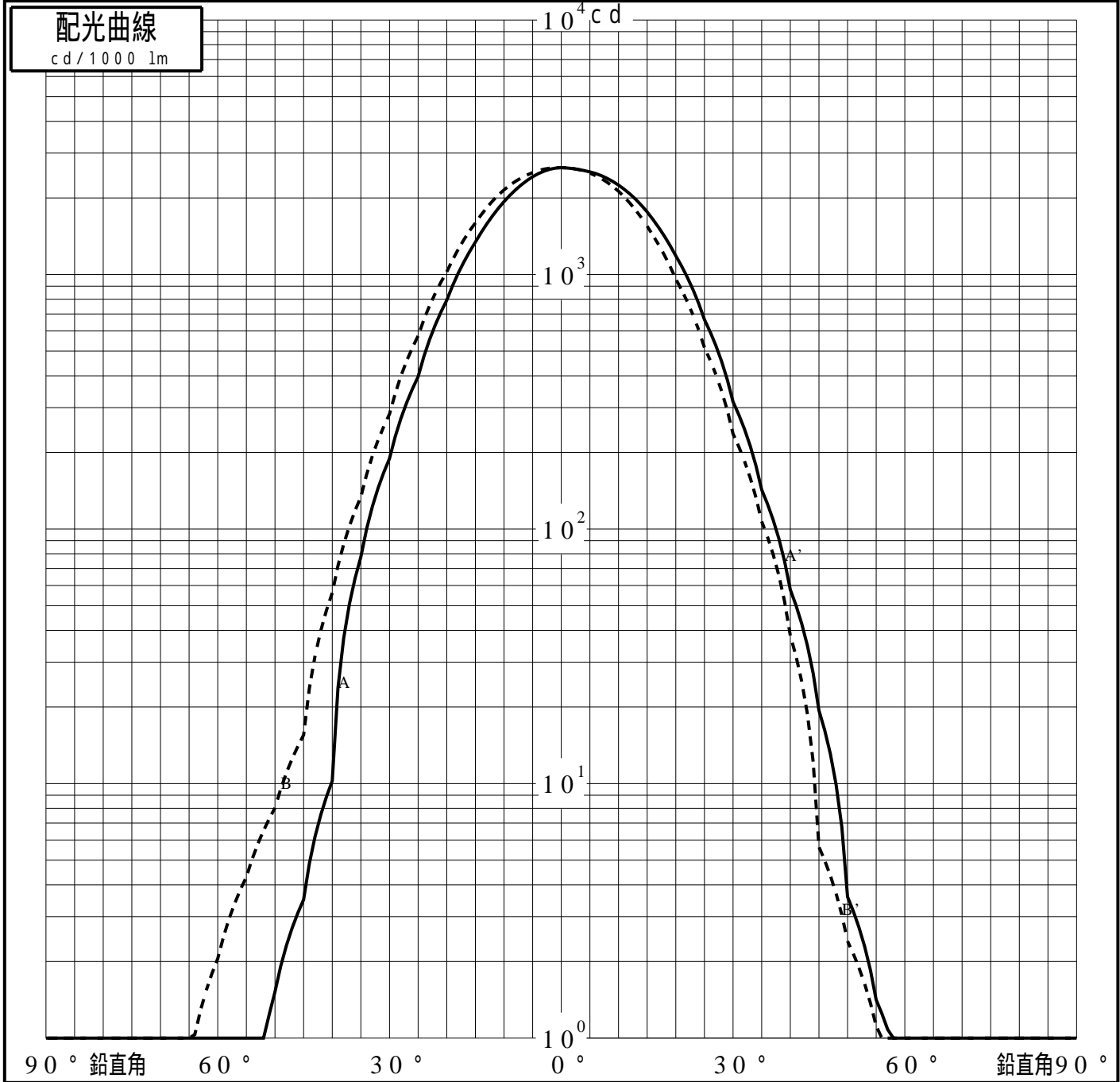


投光照明器具特性

品名(品番)	NYY65933+NYY96300S+NTS90	
光源	LED3000_70_1490 x1	1490.0 lm
管理番号	K0164947(2)DJ1 XY	

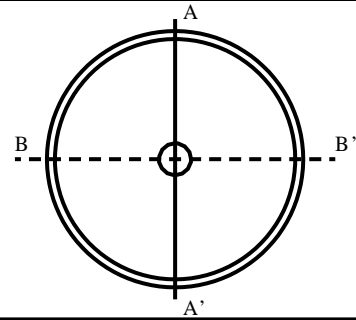
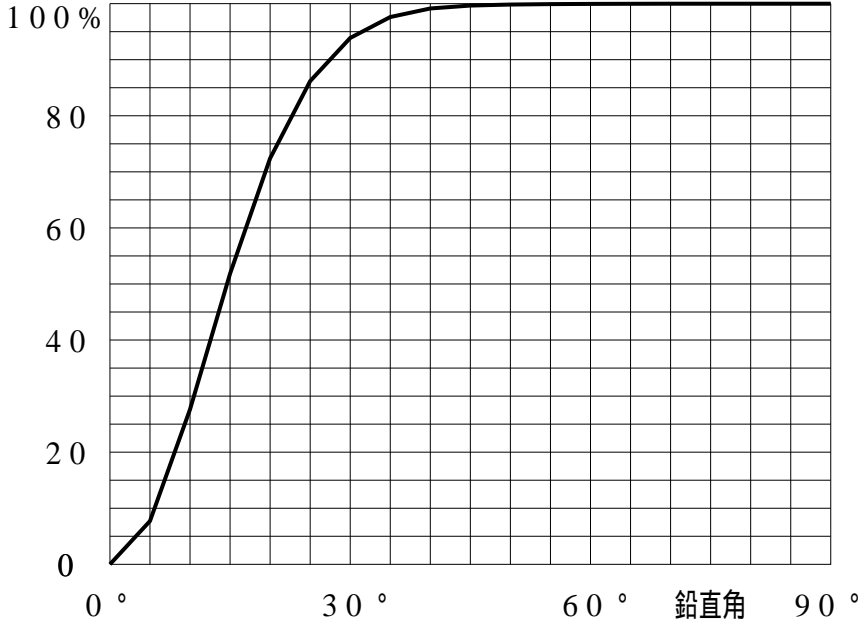
配光の区分・種類	非対称配光	主ビ-ム効率	%		
器具点灯角度		ビ-ム範囲	$I_0 / 2$	$I_0 / 10$	$I_0 / 20$
器具効率	100.0 %	ビ-ム効率	55.0%	90.5%	95.9%
最大光度	2631 cd/1000 lm	ビ-ム角	AA' 34.1 BB' 34.4	59.8 60.2	68.3 69.2



投光照明器具特性

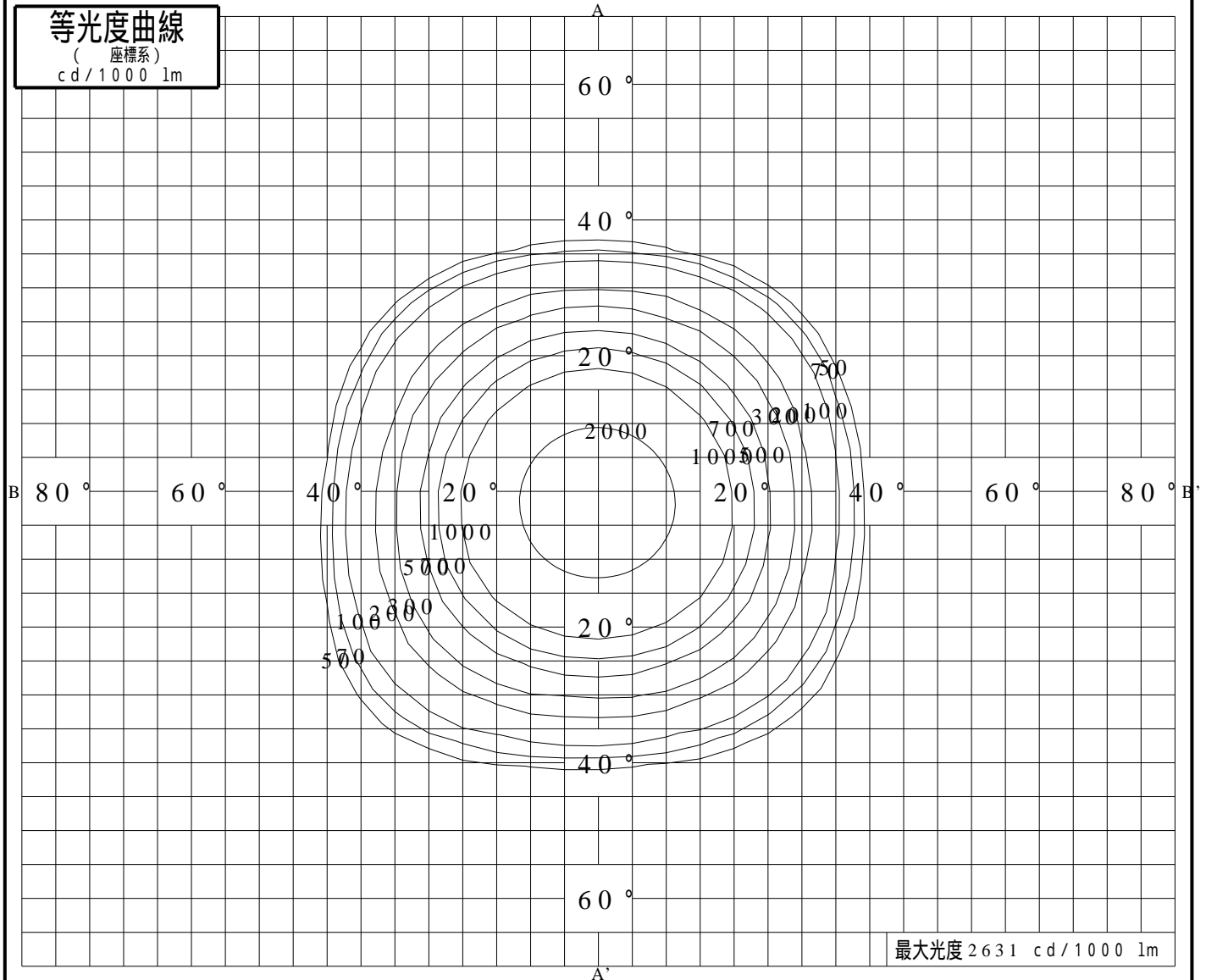
品番 (品名)	NY65933+NY96300S+NTS90	光源	LED3000_70_1490 ×1
管理番号	K0164947(2)DJ1 XY		

累積光束曲線



等光度曲線

(座標系)
cd/1000 lm



最大光度 2631 cd/1000 lm