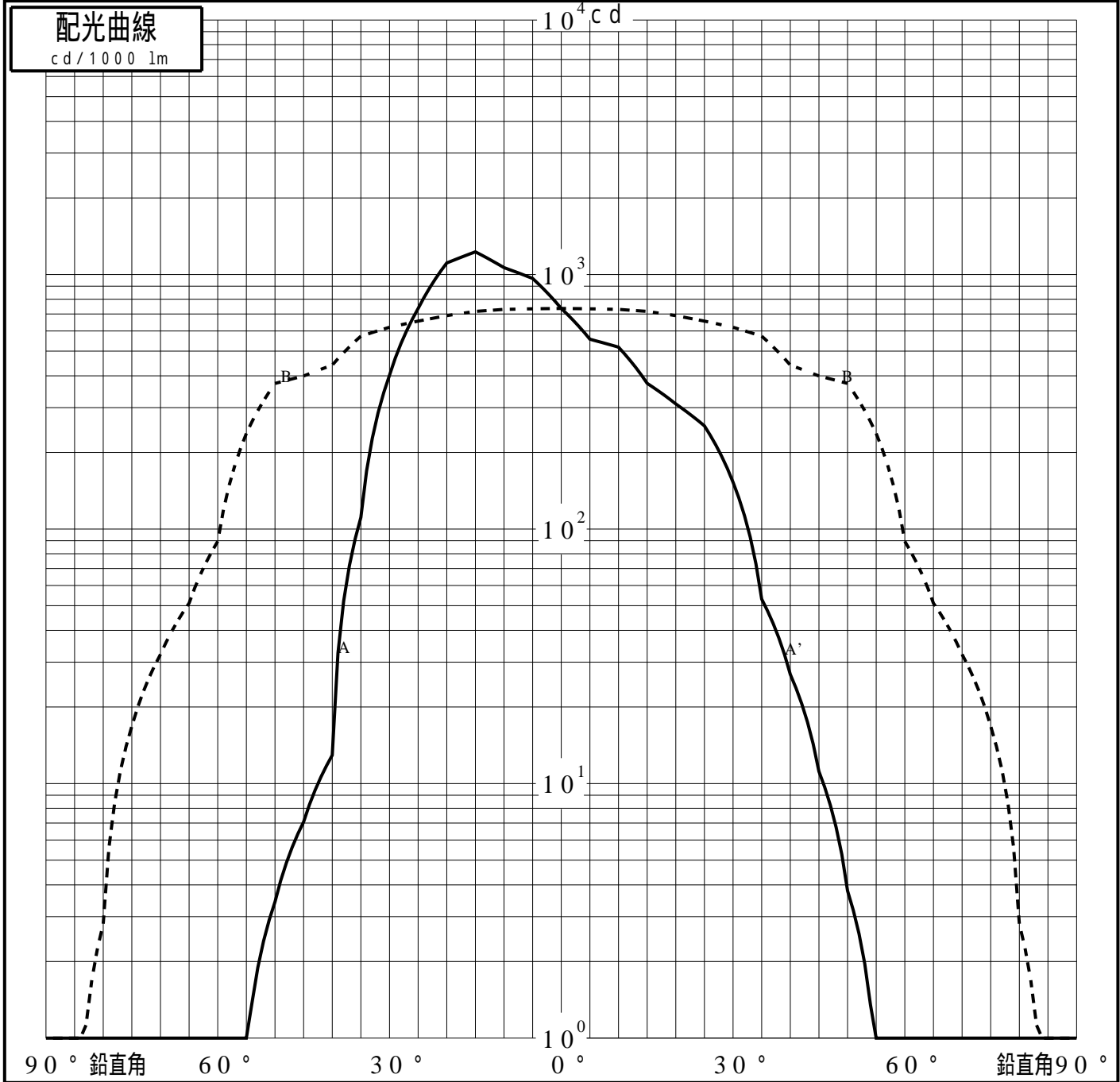
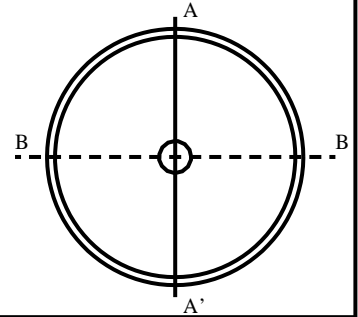


投光照明器具特性

| | | |
|--------|----------------------|-----------|
| 品名(品番) | XY6851+NNY28476_0DEG | |
| 光源 | LED5000_70_6160 x1 | 6160.0 lm |
| 管理番号 | K0157153(0)DR1 TF | |

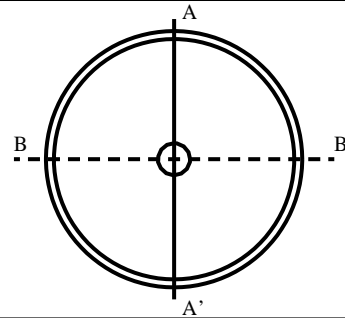
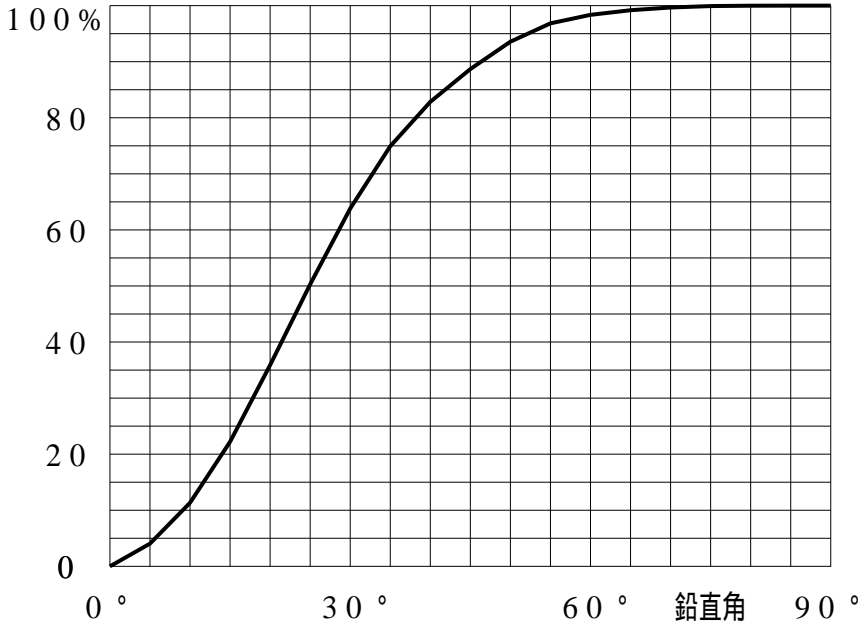
| | | | | | |
|----------|--------------------|--------|----------------------|------------|---------------|
| 配光の区分・種類 | 一面对称配光 | 主ビ-ム効率 | % | | |
| 器具点灯角度 | | ビ-ム範囲 | $I_0 / 2$ | $I_0 / 10$ | $I_0 / 20$ |
| 器具効率 | 100.0 % | ビ-ム効率 | 74.0% | 96.0% | 98.0% |
| 最大光度 | 1228 cd/1000 lm | ビ-ム角 | AA' 46.1 BB 100.4 | 70.9 | 76.9 137.6 |



投光照明器具特性

| | | | |
|---------|-----------------------|----|--------------------|
| 品番 (品名) | XY6851+NNY28476_0 DEG | 光源 | LED5000_70_6160 ×1 |
| 管理番号 | K0157153(0) DR1 TF | | |

累積光束曲線



等光度曲線

(座標系)
cd/1000 lm

