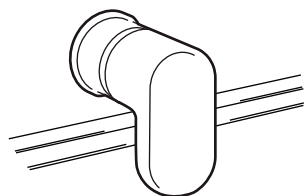
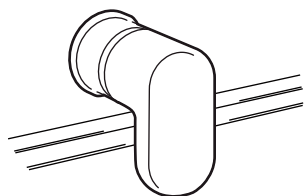


風呂フタフック

■ 組みフタ用フック 樹脂製

ホワイト(アイボリー)

ホワイト(真っ白)



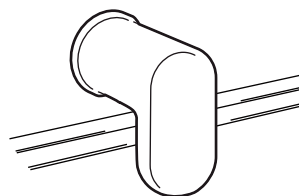
品番詳細・寸法図

品番詳細・寸法図

取付方法

取付方法

ホワイト

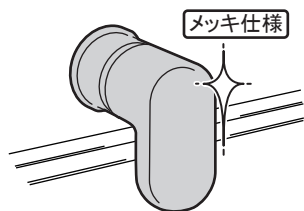


品番詳細・寸法図

取付方法

■ 組みフタ用フック メッキ製

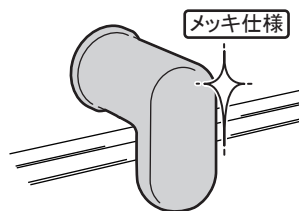
メタル



品番詳細・寸法図

取付方法

メタル

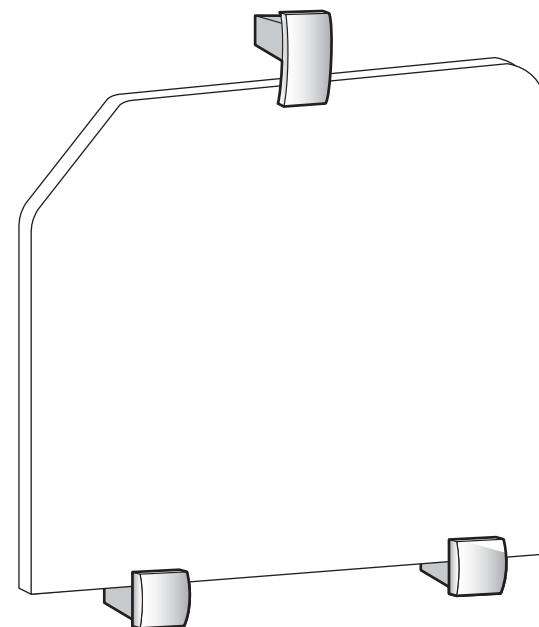


品番詳細・寸法図

取付方法

■ 組みフタ用3点フック 樹脂製

ホワイト

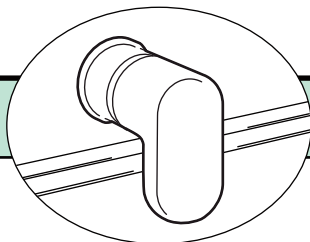


品番詳細・寸法図

取付方法

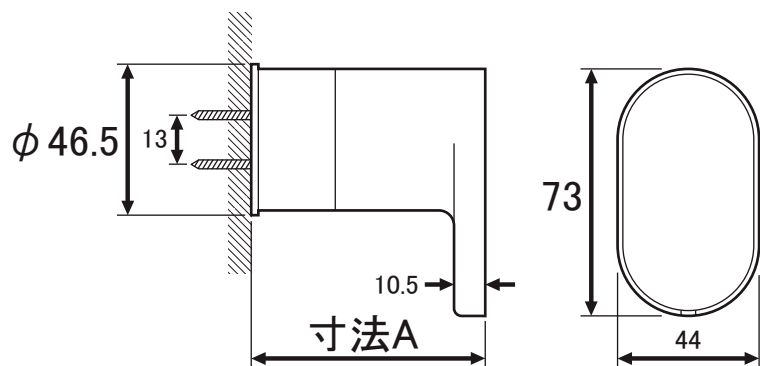
風呂フタフック

組みフタ用(樹脂製)



取付方法へ

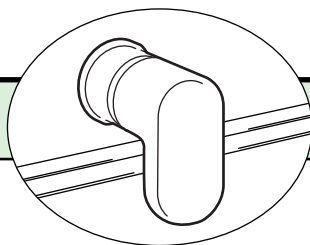
組みフタ		発注品番	寸法A	色	備考
 (mm)	2枚組用	GK9GVR1002 [ロビン品番: GVR1112(UB用) RSGVR1112と同等品]	51mm	ホワイト (アイボリー)	
	3枚組用	GK9GVR1003	67mm	ホワイト (アイボリー)	
真空断熱材入 (mm)	2枚組用	GK9GVR1000	71.5mm	ホワイト (アイボリー)	
	3枚組用	GK9GVR1001 RL9GVR1001	101.5mm	ホワイト (アイボリー)	
真空断熱材入(薄型化) (mm)	2枚組用	GK9GVR1003	67mm	ホワイト (アイボリー)	
	3枚組用	GK9GVR1000 GT9GVR1000	71.5mm	ホワイト (アイボリー)	



(単位:mm)

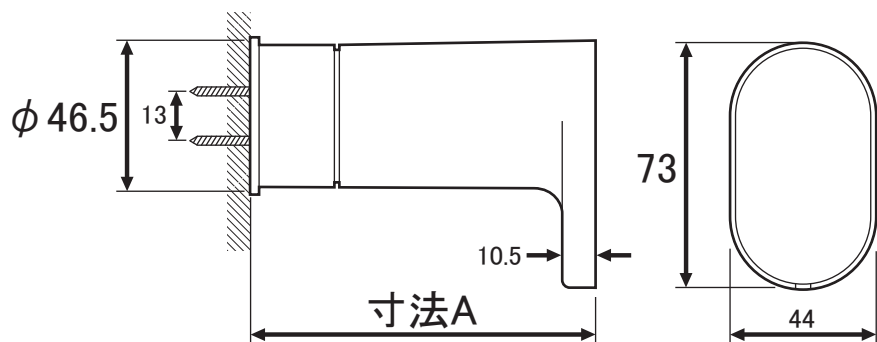
風呂フタフック

組みフタ用(樹脂製)



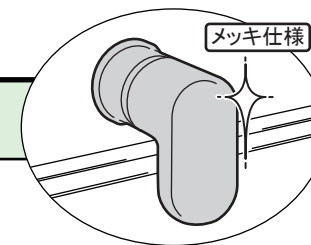
取付方法へ

組みフタ	発注品番	寸法A	色	備考
 真空断熱材入 (mm)	2枚組用 GK9GVR1170 RL9GVR1170 GT9GVR1170	55.5mm	ホワイト	
	3枚組用 GK9GVR1171 RL9GVR1171 GT9GVR1171	71.5mm	ホワイト	
 断熱材入 (mm)	2枚組用 GK9GVR1171 RL9GVR1171 GT9GVR1171	71.5mm	ホワイト	
	3枚組用 RL9GVR1172 GT9GVR1172	102mm	ホワイト	
 真空断熱材入(薄型化) (mm)	2枚組用 GK9GVR1170 RL9GVR1170 GT9GVR1170	55.5mm	ホワイト	
	3枚組用 GK9GVR1171 RL9GVR1171 GT9GVR1171	71.5mm	ホワイト	



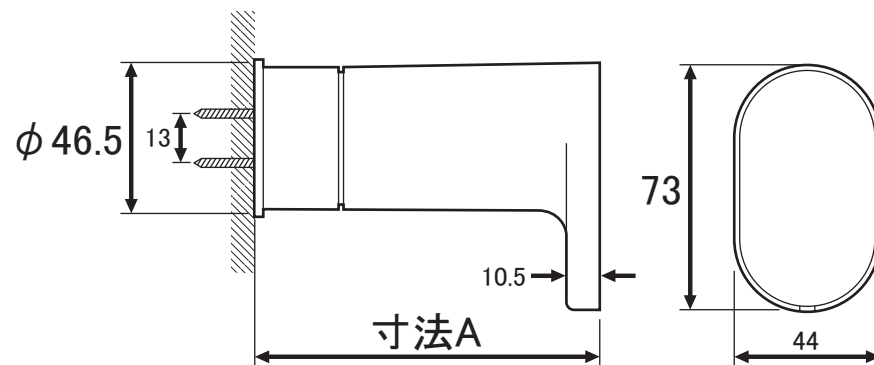
(単位:mm)

組みフタ用(メッキ製)



取付方法へ

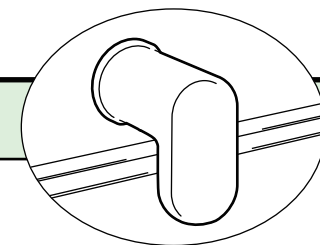
組みフタ	発注品番	寸法A	備考
 真空断熱材入 (mm)	2枚組用 GK9GVR1150 GT9GVR1150	55.5mm	ロビン品番: GVR1150 (UB用i-X)と同等品
	3枚組用 GK9GVR1151 GT9GVR1151	71.5mm	ロビン品番: GVR1151 (UB用i-X)と同等品
 断熱材入 (mm)	2枚組用 GK9GVR1151 GT9GVR1151	71.5mm	ロビン品番: GVR1151 (UB用i-X)と同等品
	3枚組用 GVR1152 GT9GVR1152	102mm	



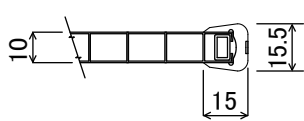
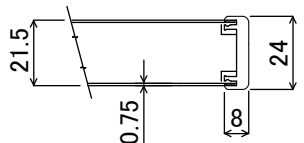
(単位:mm)

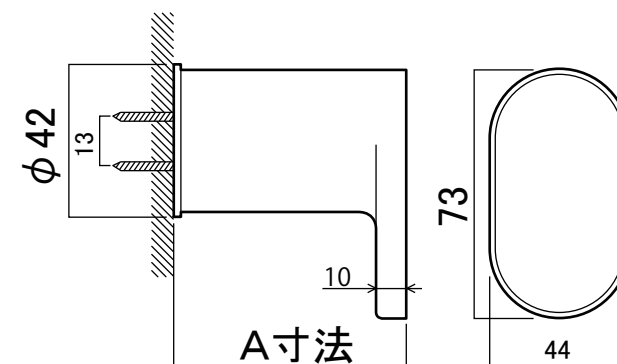
風呂フタフック

組みフタ用 樹脂製 ホワイト



取付方法へ

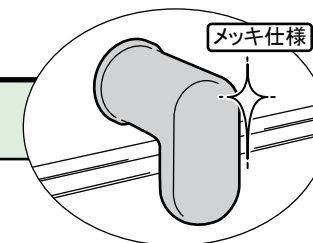
断面図	発注品番	寸法A	色	備考	
組みフタ  本体厚み: 10.0mm 外周厚み: 15.5mm	2枚組用	55.5mm	ホワイト	レクラス	
				GTD9GVR1370	オフローラ
				GTG9GVR1370	FZ
				GKD9GVR1370	ココチーノ New L
				RLD9GVR1370	ココチーノ New S
				RSJ9GVR1370	リフォーム MR-X
	3枚組用	71.5mm	ホワイト	レクラス	
				GTD9GVR1371	オフローラ
				GTG9GVR1371	FZ
				GKD9GVR1371	ココチーノ New L
				RLD9GVR1371	ココチーノ New S
断熱組みフタ  本体厚み: 21.5mm 外周厚み: 24.0mm	2枚組用	71.5mm	ホワイト	レクラス	
				GTD9GVR1371	オフローラ
				GTG9GVR1371	FZ
				GKK9GVR1371	リフォーム
				GKD9GVR1371	ココチーノ New L
				RLD9GVR1371	ココチーノ New S
	3枚組用	101.5mm	ホワイト	レクラス	
				GTD9GVR1372	オフローラ
				GTG9GVR1372	FZ
				GKK9GVR1372	リフォーム
				GKD9GVR1372	ココチーノ New L
				RLD9GVR1372	ココチーノ New S



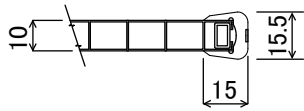
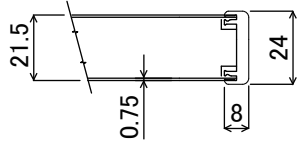
(単位:mm)

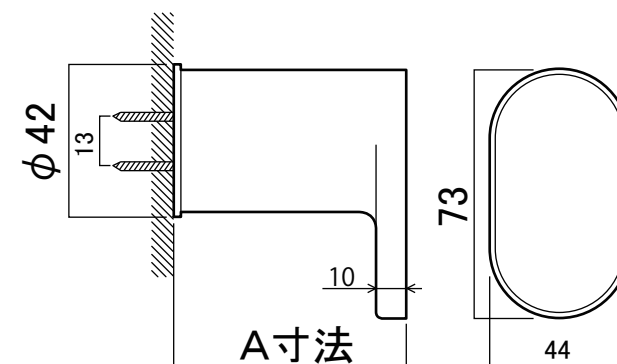
風呂フタフック

組みフタ用 メッキ製 メタル



取付方法へ

断面図	発注品番	寸法A	色	備考	
組みフタ  本体厚み: 10.0mm 外周厚み: 15.5mm	2枚組用	55.5mm	メタル (メッキ製)	Lクラス	
				GTD9GVR1350	オフローラ
				GTG9GVR1350	FZ
				GKD9GVR1350	ココチーノ New L
				RLD9GVR1350	ココチーノ New S
				RSJ9GVR1350	リフォーム MR-X
	3枚組用	71.5mm	メタル (メッキ製)	Lクラス	
				GTD9GVR1351	オフローラ
				GTG9GVR1351	FZ
				GKM9GVR1351	アーキスペック フロ
				GKD9GVR1351	ココチーノ New L
				RLD9GVR1351	ココチーノ New S
断熱組みフタ  本体厚み: 21.5mm 外周厚み: 24.0mm	2枚組用	71.5mm	メタル (メッキ製)	Lクラス	
				GTD9GVR1351	オフローラ
				GTG9GVR1351	FZ
				GKK9GVR1351	リフォーム
				GKD9GVR1351	ココチーノ New L
				RLD9GVR1351	ココチーノ New S
	3枚組用	101.5mm	メタル (メッキ製)	Lクラス	
				GTD9GVR1352	オフローラ
				GTG9GVR1352	FZ
				GKK9GVR1352	リフォーム
				GKM9GVR1352	アーキスペック フロ
				GKD9GVR1352	ココチーノ New L
RLD9GVR1352	ココチーノ New S				

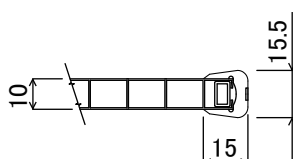
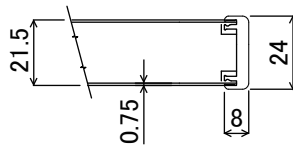


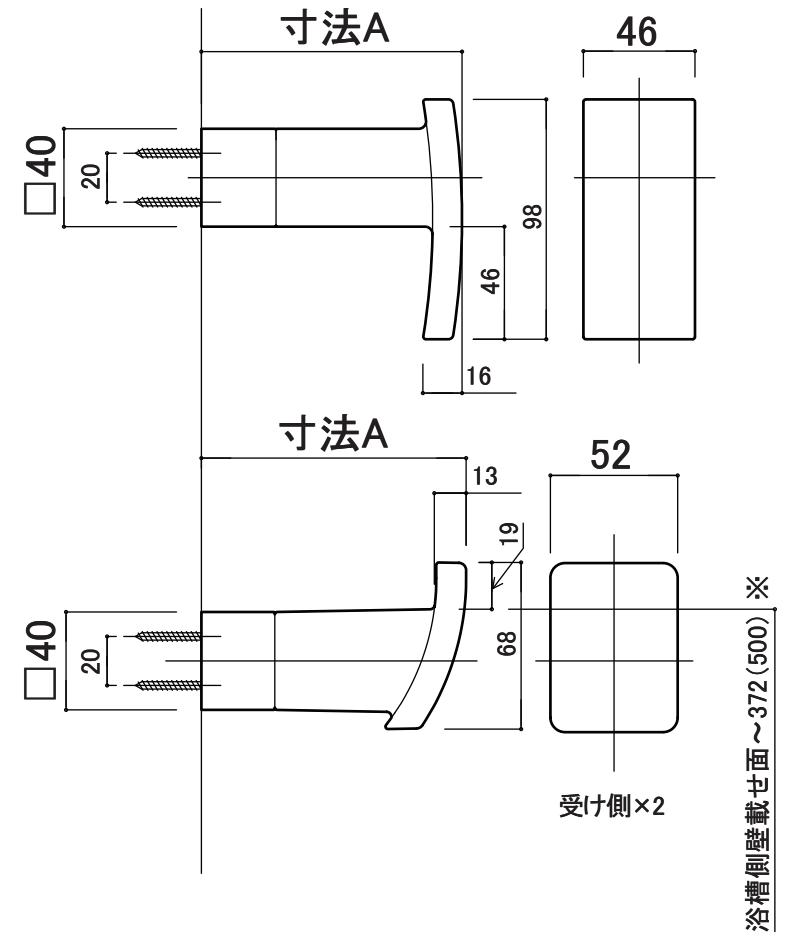
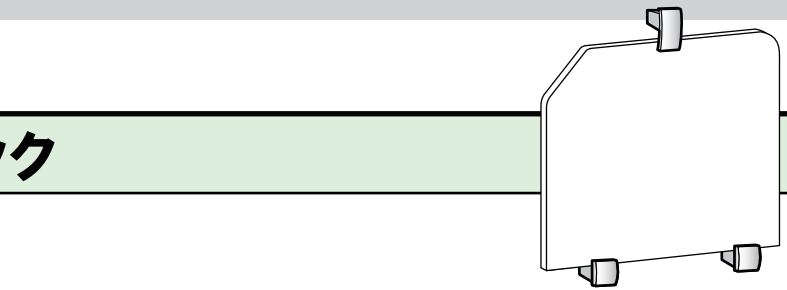
(単位:mm)

風呂フタフック

組みフタ用3点フック

取付方法へ

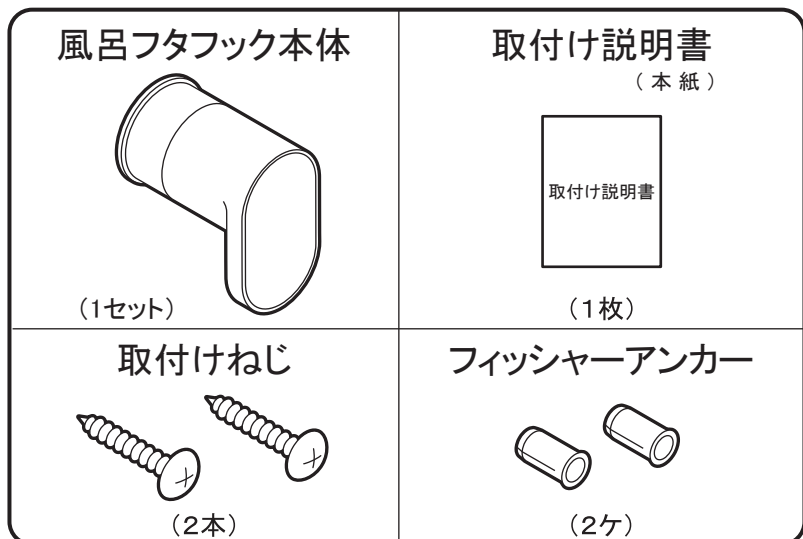
断面図		発注品番	寸法A	色	備考
組みフタ  本体厚み: 10.0mm 外周厚み: 15.5mm	2枚組用	GKJ8GVRV1191	78mm	ホワイト	Lクラス
		GTD9GVRV1191			オフローラ
		GKG9GVRV1191			FZ
		GKD9GVRV1191			ココチーノ New L
		RLD9GVRV1191			ココチーノ New S
		RSJ9GVR1191			リフォーム MR-X
	3枚組用	GKJ8GVRV1191	78mm	ホワイト	Lクラス
		GTD9GVRV1191			オフローラ
		GKG9GVRV1191			FZ
		GKM9GVRV1191			アーキスペック フロ
		GKD9GVRV1191			ココチーノ New L
		RLD9GVRV1191			ココチーノ New S
断熱組みフタ  本体厚み: 21.5mm 外周厚み: 24.0mm	2枚組用	GKJ8GVRV1191	78mm	ホワイト	Lクラス
		GTD9GVRV1191			オフローラ
		GKG9GVRV1191			FZ
		GKK9GVRV1191			リフォーム
		GKD9GVRV1191			ココチーノ New L
		RLD9GVRV1191			ココチーノ New S
	3枚組用	GKJ8GVRV1192	108mm	ホワイト	Lクラス
		GTD9GVRV1192			オフローラ
		GKG9GVRV1192			FZ
		GKK9GVRV1192			リフォーム
		GKM9GVRV1192			アーキスペック フロ
		GKD9GVRV1192			ココチーノ New L
RLD9GVRV1192	ココチーノ New S				



※()内の寸法は下側にサポートバーを併設する場合です。(単位:mm)

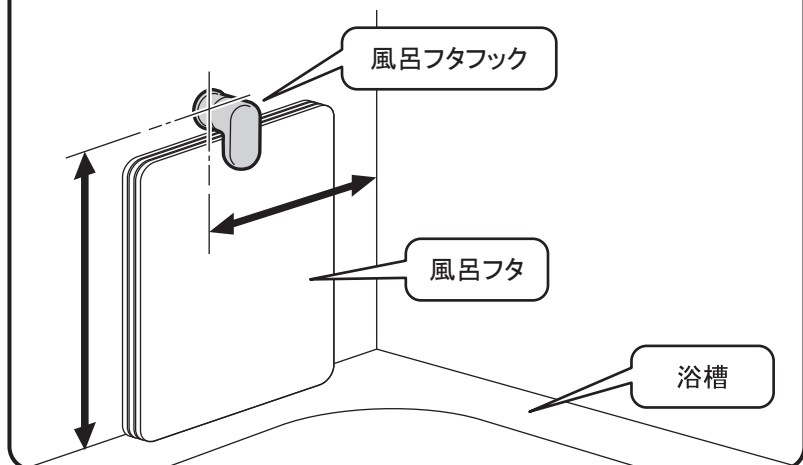
組みフタ用施工説明書(ホワイト(アイボリー)樹脂製)

1. 同梱部品を確認する



2. 取付け位置を決める

施工説明書を参照のうえ、取付け位置をご確認ください。



3. 取付ける

ご 注 意

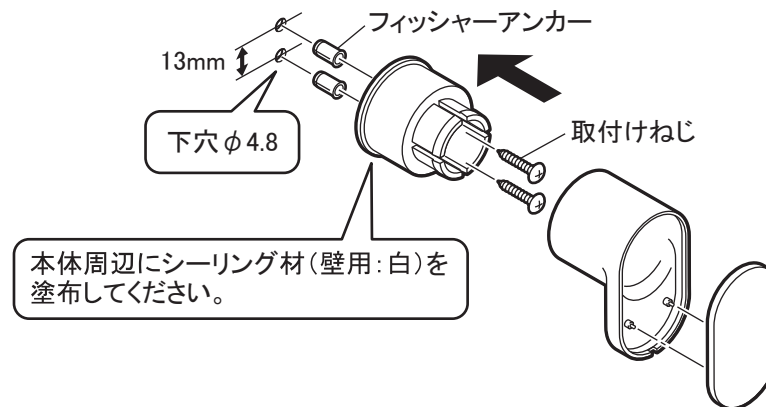


必ず守る

下穴に必ずシーリング材を注入してください。
(シーリング材を注入しないと水もれの原因となります。)

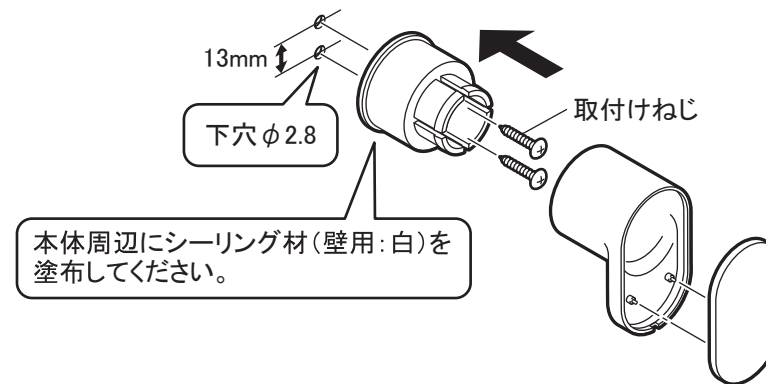
ネオセライトパネルの場合

下穴開口をφ4.8で行い、フィッシャーアンカーを使用してください。



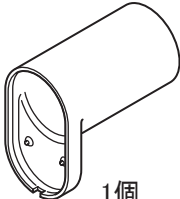
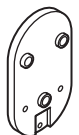

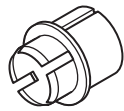



eパネルの場合

下穴開口をφ2.8で行ってください。



組みフタ用施工説明書(樹脂製・メッキ製共通)

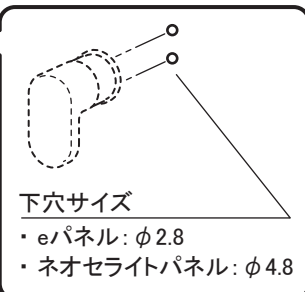
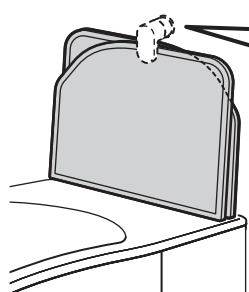
付属物一覧

フック本体	キャップ	取り付けソケット	スリーブ	フィッシャーアンカー	なべタッピンねじ	施工業者様へのお願い(本紙)
						
1個	1個	1個	1個	2個	2本	1枚

風呂フタフックの取り付け

①現場合わせで下穴を開く。

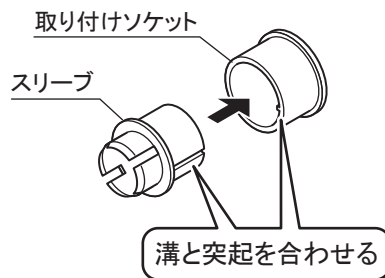
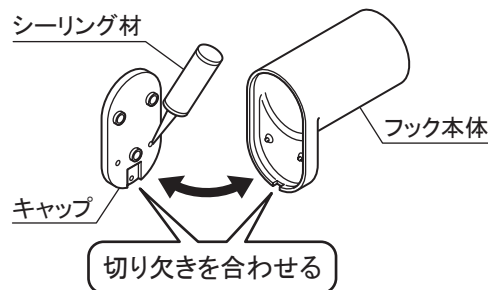
- ・eパネルの場合、φ2.8で穴開口してください。
- ・ネオセライトパネルの場合、φ4.8で穴開口してください。



施工上のお願い

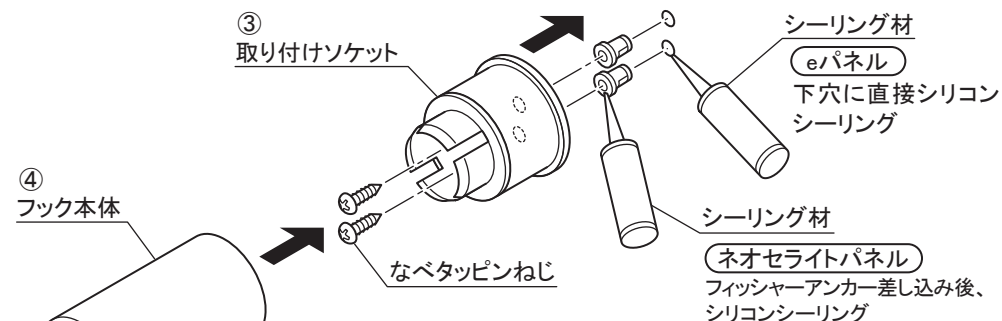
- ヒーリングライトの有無、握りバーの位置によって取り付け位置が異なります。その場合の下穴位置は本体編の施工説明書をご覧ください。

②フック本体とキャップ、取り付けソケットとスリーブを、それぞれ図のように組み立てる。



- ### ③取り付け用下穴にシリコンシーリングし、取り付けソケットをなべタッピンねじで固定する。
- ・eパネルの場合、下穴に直接シリコンシーリングしてください。
 - ・ネオセライトパネルの場合、フィッシャーアンカーを差し込み後、シリコンシーリングしてください。

- ### ④取り付けソケットにフック本体を差し込む。
- ※フック本体が確実に固定されたことを確認してください。



⚠ 注意



必ず守る

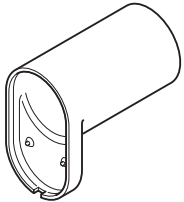
- シリコンシーリングは指定個所に確実にを行う。(確実にシリコンシーリングしないと、水漏れの原因となります。)

取付設置業者様へのお願い

組みフタ用 風呂フタフックの取り付け

付属物一覧

フック本体



1個

キャップ



1個

スリーブ



1個

フィッシャーアンカー



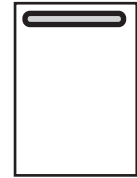
2個

なべタッピンねじ



2本

取付設置業者様へのお願い
(本紙)



1枚

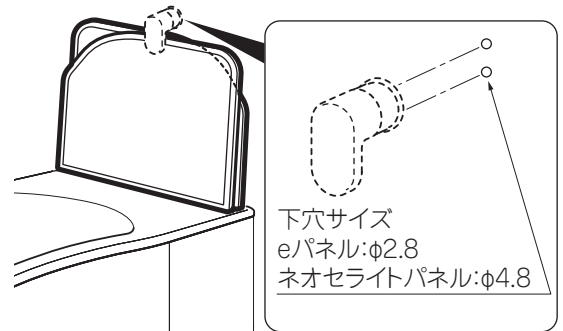
風呂フタフックの取り付け

①現場合わせで下穴を開くする。

- ・eパネルの場合、φ2.8で穴開口してください。
- ・ネオセライトパネルの場合、φ4.8で穴開口してください。

取付設置上のお願い

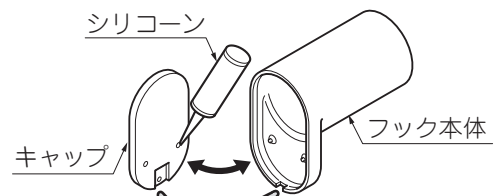
- ヒーリングライトの有無、握りバーの位置によって取り付け位置が異なります。その場合の下穴位置は本体編の取付設置説明書をご覧ください。



②フック本体とキャップを、それぞれ図のように組み立てる。

③取り付け用下穴にシリコン充てんし、スリーブをなべタッピンねじで固定する。

- ・eパネルの場合、下穴に直接シリコン充てんしてください。
- ・ネオセライトパネルの場合、フィッシャーアンカーを差し込み後、シリコン充てんしてください。



切り欠きを合わせる。

⚠ 注意

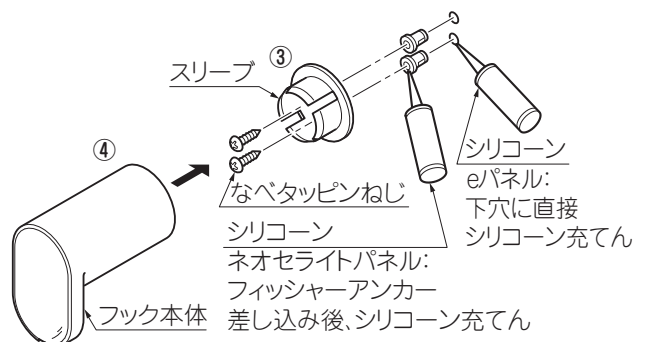


必ず守る

- シリコン充てんは指定個所に確実に
実に行う
(確実にシリコン充てんしないと、
水漏れの原因となります。)

④スリーブにフック本体を差し込む。

- ※フック本体が確実に固定されたことを確認してください。



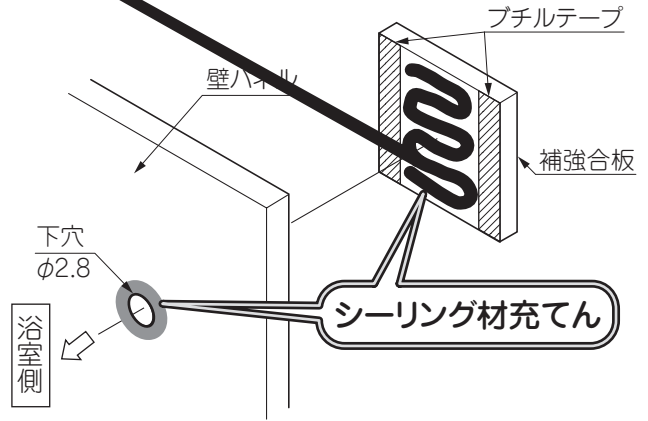
取付設置業者様へのお願い

3点フック（ホワイト）について取付設置方法のお知らせ

3点フック(ホワイト)の取付設置方法のみを記載しています。取付設置方法については、下記を参照してください。

3点フック（ホワイト）の取り付け

- ①壁パネルに下穴を開く。(φ2.8)
- ②壁パネルの裏面に3点フック（ホワイト）の補強合板をはり付ける。
・シーリング材でしっかりとはり付けてください。



注意



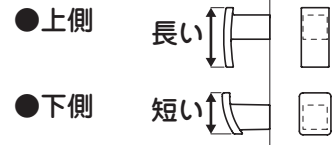
禁止

- 裏補強は確実に行う
- しっかりと壁に固定する
がたつき、破損の原因になります。

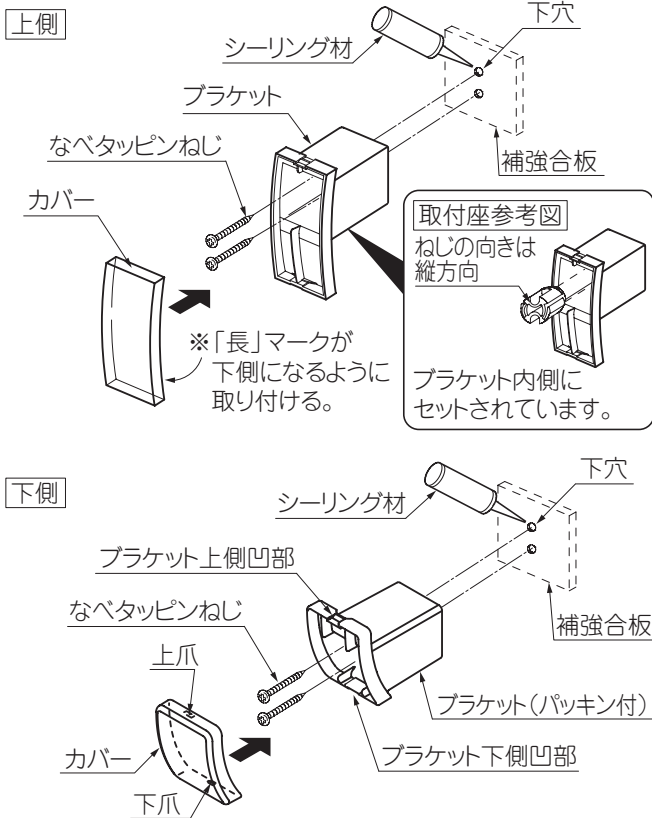
- ③図のように壁に取り付ける。

取付設置上のお願い

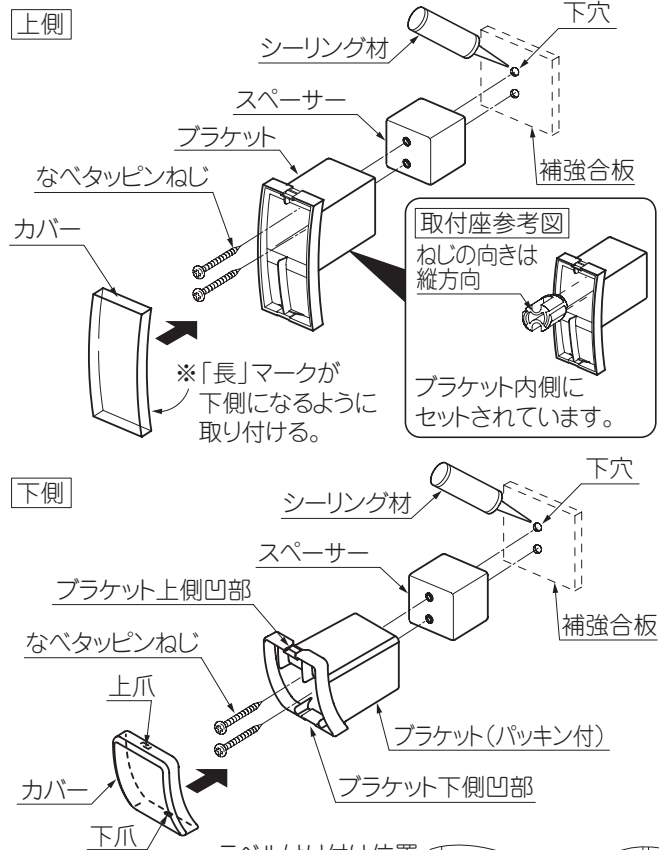
- 3点フックは回転しません。
取り付け方向にご注意ください。



〈標準仕様の場合〉



〈スペーサーがある場合〉



- ④風呂ふたにラベルをはり付ける。

- ・風呂ふたの本体ラベルの近くに付属のラベルをはり付けてください。
- ・エアがたまらないようにはり付けてください。

ラベルはり付け位置
※本体ラベルと文字
方向を合わせる
本体ラベル

