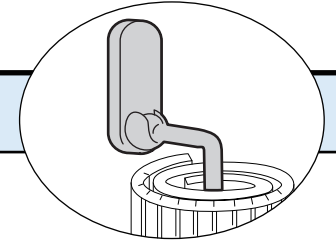


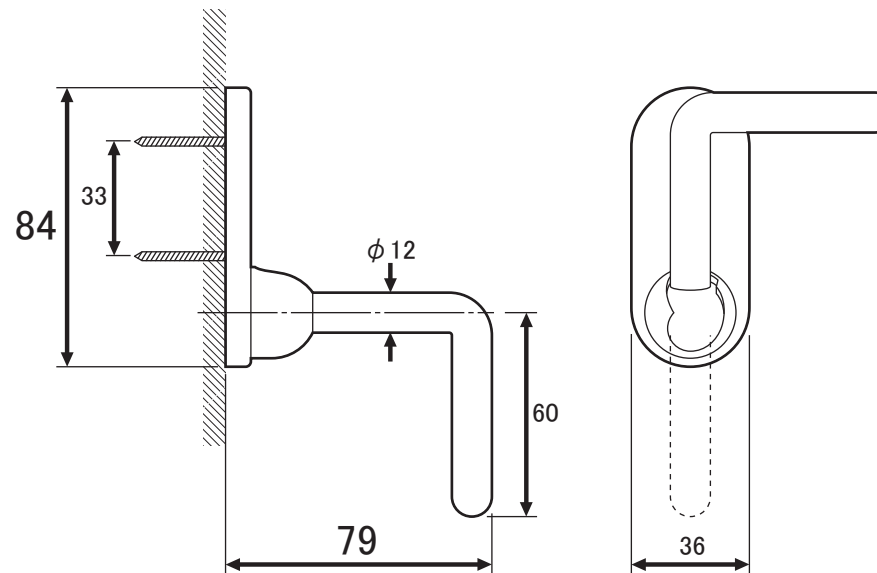
# 風呂フタフック

## 巻きフタ用



[取付方法へ](#)

品名	発注品番	備考
巻きフタ用フック	GKJ91019 GTD91019 GTG91019 GKD91019 RLD91019 RL91019	ロビン品番:GVR1111(UB用) RSGVR1111(MRX用) と同等品 RSJ9GVR1111(リフォームMR-X用)


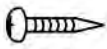
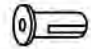


(オフホワイト色)

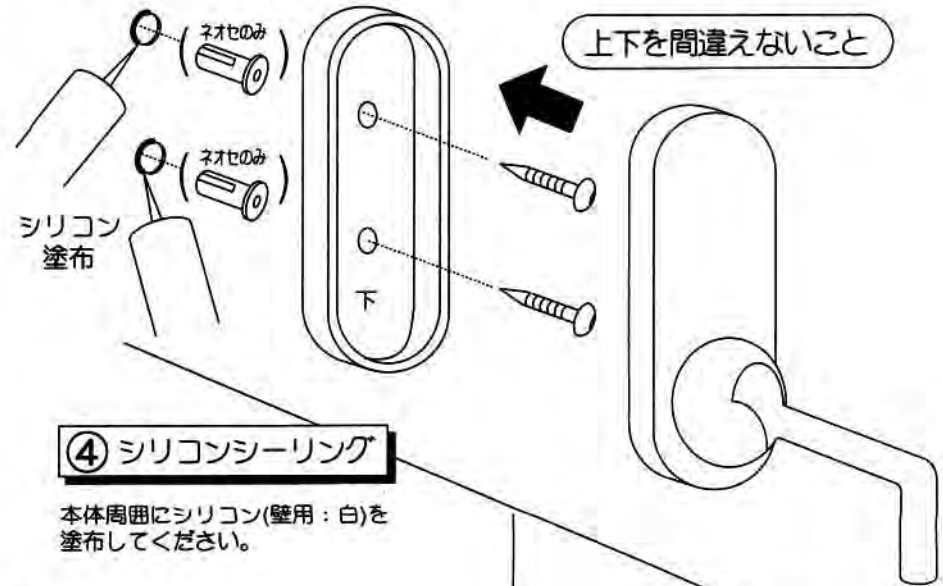
(単位:mm)

# 巻きフタ用施工説明書

## ① 部品確認

風呂フタフック本体	取付けねじ	フィッシャーアンカー (ネオセのみ使用)	施工説明書	注意ラベル
	 2本	 2ヶ	1枚	1枚

## ③ 風呂フタフック取付け



## ④ シリコンシーリング

本体周囲にシリコン(壁用：白)を塗布してください。

## ⑤ 注意ラベル貼り付け

本体の横に必ず貼り付けてください。

注意ラベル

## ② 下穴加工

