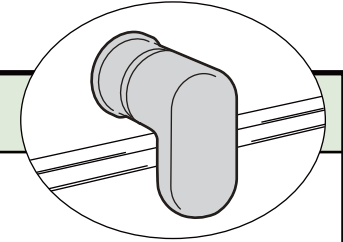


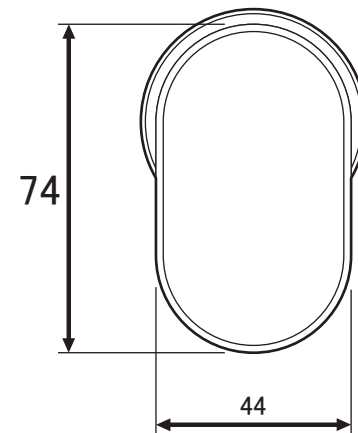
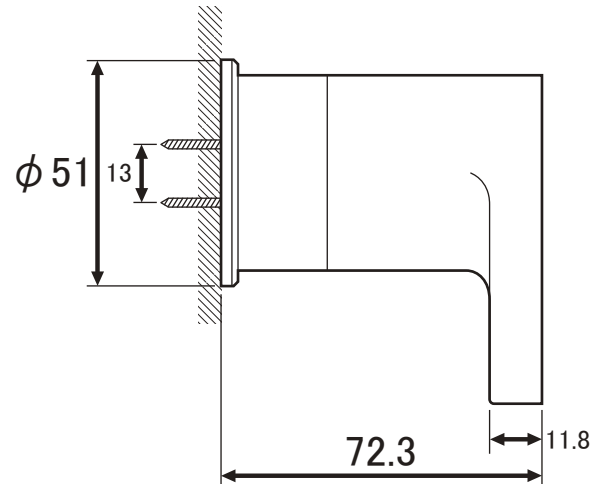
# 風呂フタフック



## 割ふた用

取付方法へ

品名	発注品番	備考
割ふたフック	KAD-YF55FFSP	(HES品番:AD-YF55FFSP)

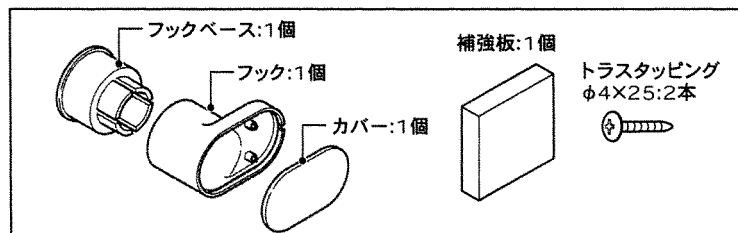


風呂フタ品番	▶ KAD-YF60EWX
	▶ KAD-YF60CWX
	▶ KAD-YF60AWX
	▶ KAD-YF60HWX
	▶ KAD-YF55DW
	▶ KAD-YF40CWXC

(アイボリー色)

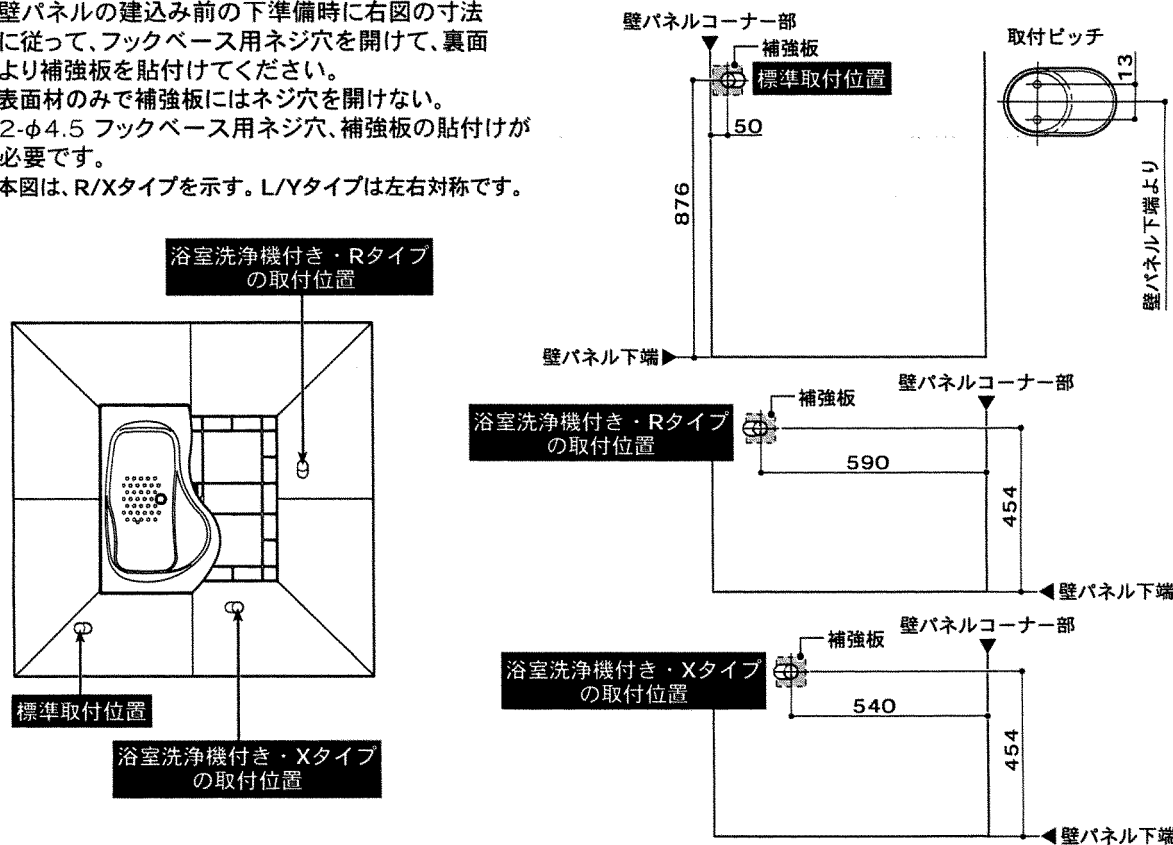
(単位:mm)

- 梱包を開き、部品及び部材の有無・員数を確認してください。



## 1 壁パネルの加工

- 壁パネルの建込み前の下準備時に右図の寸法に従って、フックベース用ネジ穴を開けて、裏面より補強板を貼付けてください。  
※表面材のみで補強板にはネジ穴を開けない。
- 2-φ4.5 フックベース用ネジ穴、補強板の貼付けが必要です。  
※本図は、R/Xタイプを示す。L/Yタイプは左右対称です。



## 2 割ふたフックの取付け

- ①フックベース用ネジ穴 (2カ所) にシリコンを注入して、トラストッピングφ4×25 (2本) でフックベースを取付けてください。
- ②フックとカバーをはめ込んでください。

