

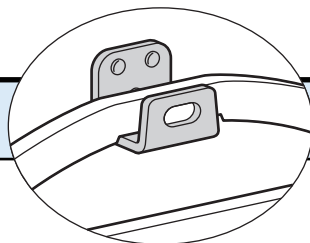
風呂フタフック

ご注意

巻ふた用のフックは、ハンガータイプのみで、通常の風呂フタにはフックはありません。

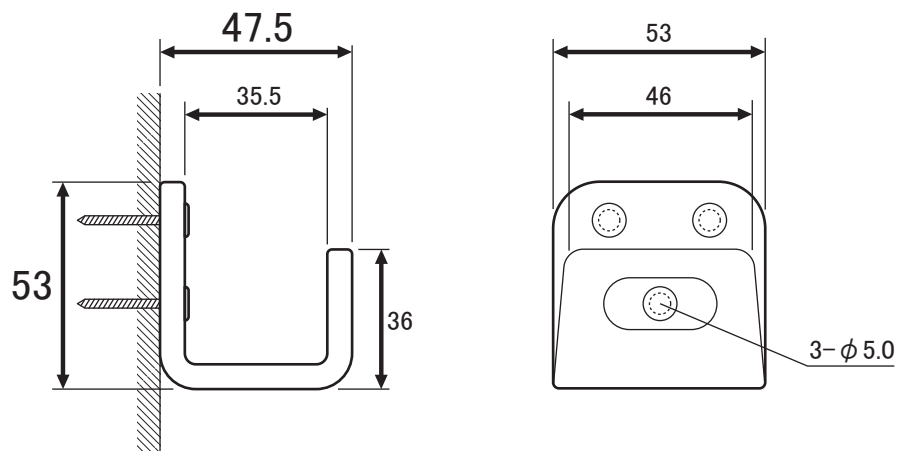
巻ふたハンガータイプ用

ストレートタイプ浴槽用



取付方法へ

品名	発注品番	備考
巻ふたハンガー	KAD-YF31MTFSC	KAD-YF31MTFS (HES品番:AD-YF31MTFS)の代替品 ※取り付けねじは同梱されていません。

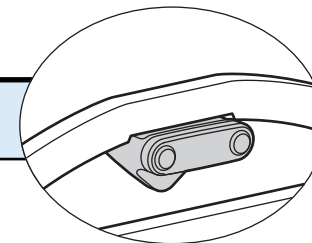


風呂フタ品番	▶ KAD-YF31AMTC
	▶ KAD-YF31BMTC
	▶ KAD-YF31CMTC
	▶ KAD-YF46EMTC

(オフホワイト色)
(単位:mm)

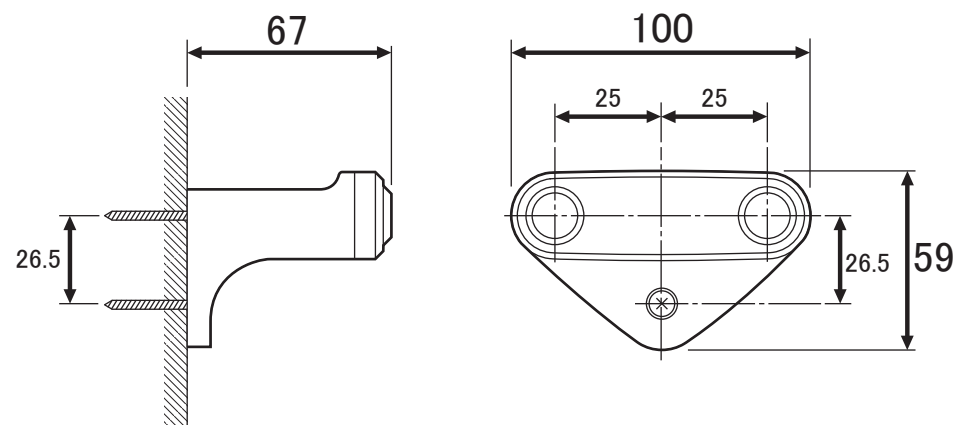
巻ふたハンガータイプ用

ロング浴槽用



取付方法へ

品名	発注品番	備考
巻ふたハンガー	KAD-FF-T6	(HES品番:AD-FF-T6)



風呂フタ品番	▶ KAD-YF55HMT
--------	---------------

(グレー色)
(単位:mm)

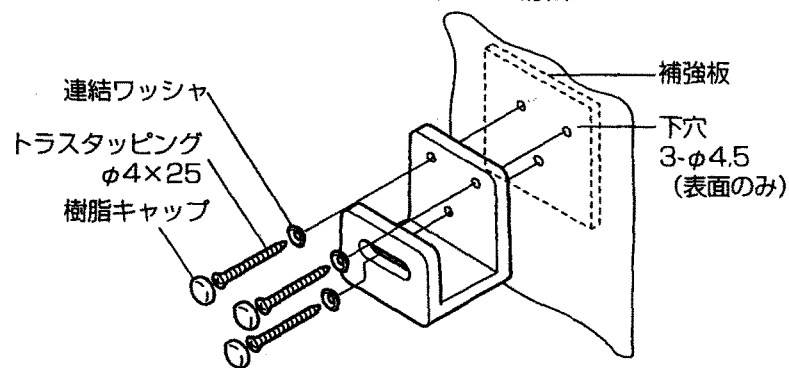
1.取付前の下準備

- ①取付ける壁面のゴミ・汚れ等をきれいに拭き取った後、取付位置を墨打ちしてください。
- ②鋼板パネル・サンドイッチパネルの場合は、裏面に接着剤にて同梱の補強板を貼付けてください。
- ③下穴加工をする。
鋼板パネル・サンドイッチパネル：φ4.5の下穴
セメント板パネル：φ4.8の下穴
- ④セメント板パネルの場合フィッシャープラグをφ4.8の下穴に差込んでください。

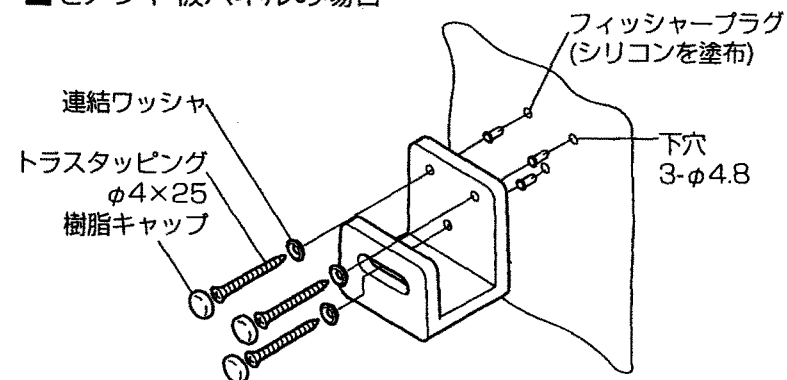
2.巻ふたハンガーの取付け

- ①ねじ取付け穴にシリコンを塗布してください。
- ②パネル本体を付属の連結ワッシャを介して、同梱のトラスタッピング(φ4×25-3か所)で取付位置に固定してください。
- ③連結ワッシャに付属の樹脂キャップをはめ込んでください。

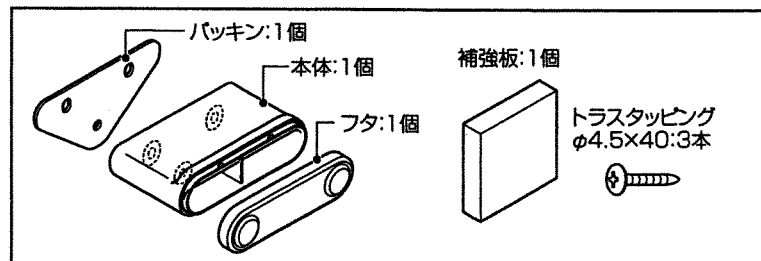
■鋼板パネル・サンドイッチパネルの場合



■セメント板パネルの場合

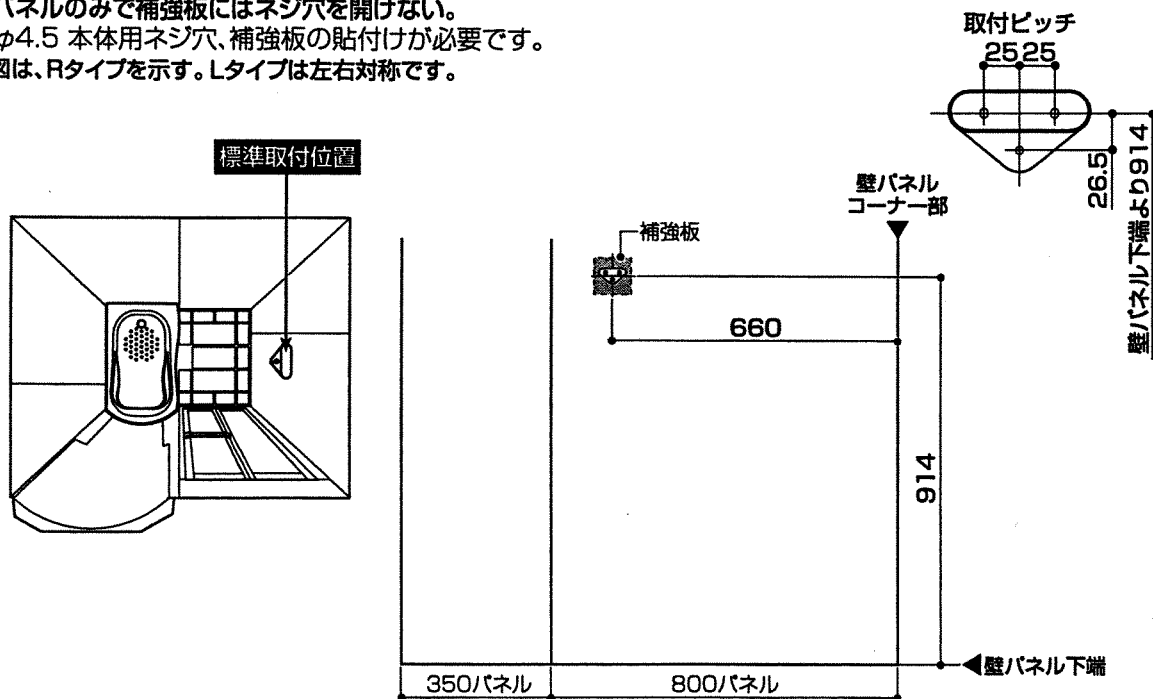


- 梱包を開き、部品及び部材の有無・員数を確認してください。



1 壁パネルの加工

- 壁パネルの建込み前の下準備時に下図の寸法に従って、本体用ネジ穴を開けて、裏面より補強板を貼付けてください。
- ※壁パネルのみで補強板にはネジ穴を開けない。
- 3-φ4.5 本体用ネジ穴、補強板の貼付けが必要です。
- ※本図は、Rタイプを示す。Lタイプは左右対称です。



2 マキフタフックの取付け

- ①本体用ネジ穴 (3カ所) にシリコンを注入して、パッキンを介してトラスタッピングφ4.5×40 (3本) で本体を取付けてください。
※レベルの確認をしてください。
- ②フタを上下間違わないようにはめ込んでください。
※フタ裏側に「↑上」の表示があります。

