

■ 仕様

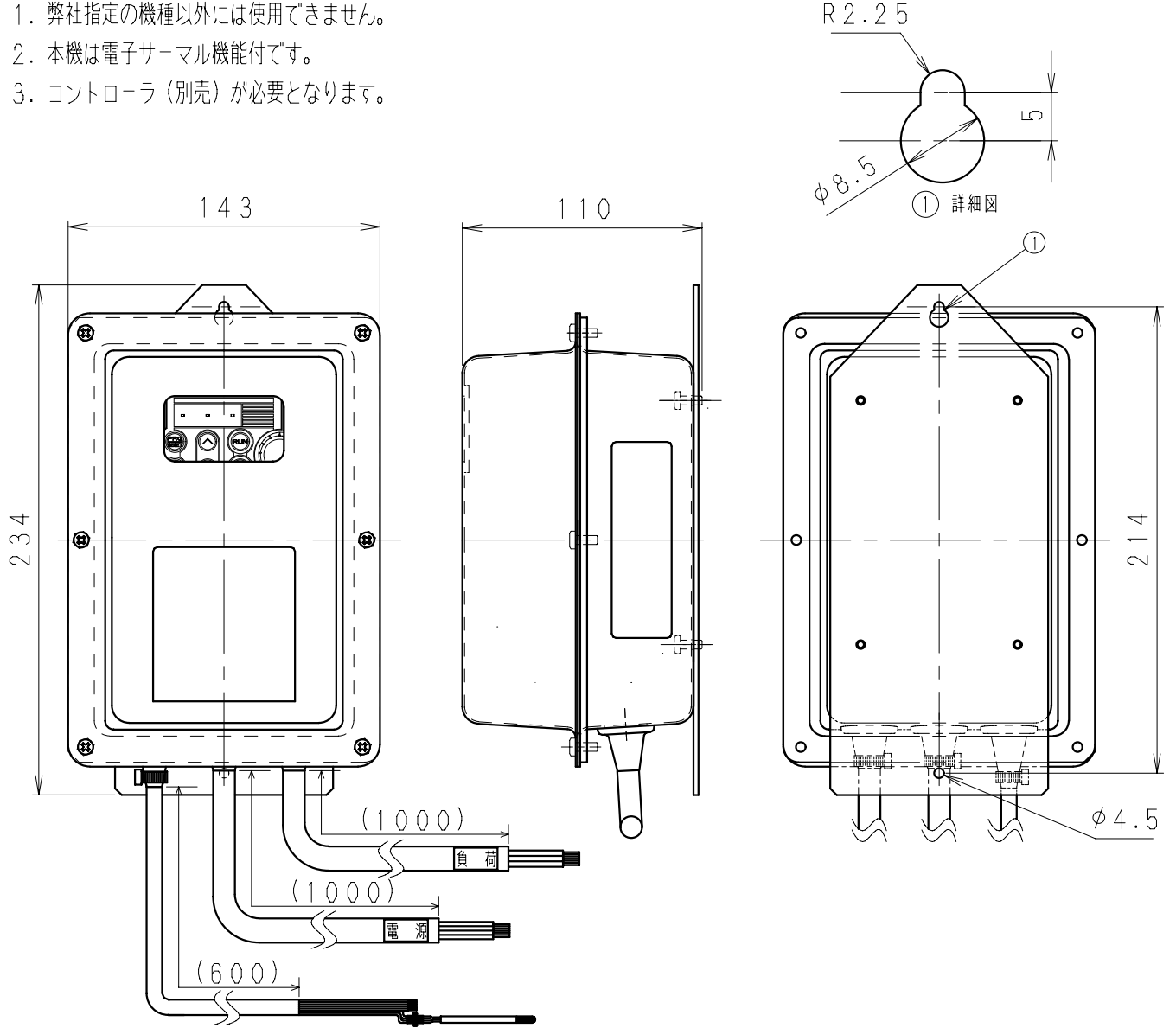
品番	NK-ADA04-50	NK-ADA04-60
電源	3相200V 50Hz	3相200V 60Hz
適用モータ	0.4kW	
質量	2.0kg	

■ 付属品

品名	数量
ボルト・ナット	1セット
ネジ	2
結束バンド	2
ポリ袋	4

注記

1. 弊社指定の機種以外には使用できません。
2. 本機は電子サーマル機能付です。
3. コントローラ（別売）が必要となります。



名称		品番	
アドオンインバータ		NK-ADA04	
作成年月日	'08.10.1	尺度図面	改訂NO.
改訂年月日	'11.4.1	Free整理番号	
パナソニック エコシステムズ株式会社			