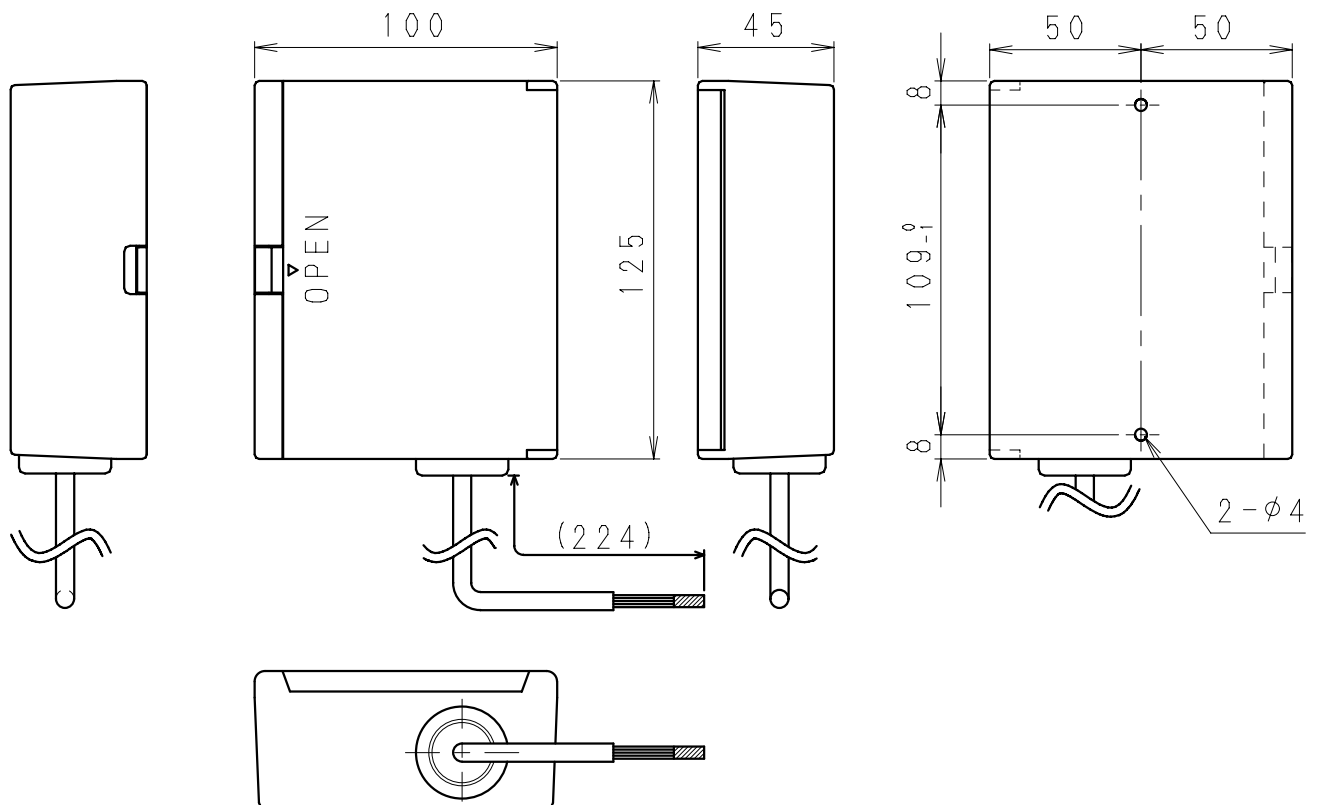


■ 仕様

品番	NK-FKB01	
電源	DC5V (インバータ側より供給)	
運転モード	停止/自動/手動	
自動	設定温度	10~40℃
	幅温度	5~30℃
	最低速度	0%または15%
手動	手動速度	15~100%
使用周囲温度		-10~40℃
制御台数		ファン: 1~31台
質量		290g

■ 付属品

品名	数量
温度センサー	1
結束バンド	1
センサー設置ラベル	1



名称		品番	
インバータファンコントローラ		NK-FKB01	
作成年月日	'08.10.1	尺度図面	改訂NO.
改訂年月日	'11.4.1	Free整理番号	
パナソニック エコシステムズ株式会社			