

YA85082K

品名	器具品番	取付付属品品番	取付場所	
防犯灯 Y9086K	YA85082K	YK23093	壁面取付用	・器具の取付けには、取付場所に応じて、取付付属品が別途必要です。
防犯灯 Y9082K		YK22821	電力柱用	
防犯灯 Y9084K		YK23097	鋼管ポール用	

器具の取付には電気工事士の資格が必要です。施工は必ず工事店に依頼してください。

施工説明

工事店様へ、この説明書は保守の為お客様に必ずお渡しください。

安全に関するご注意

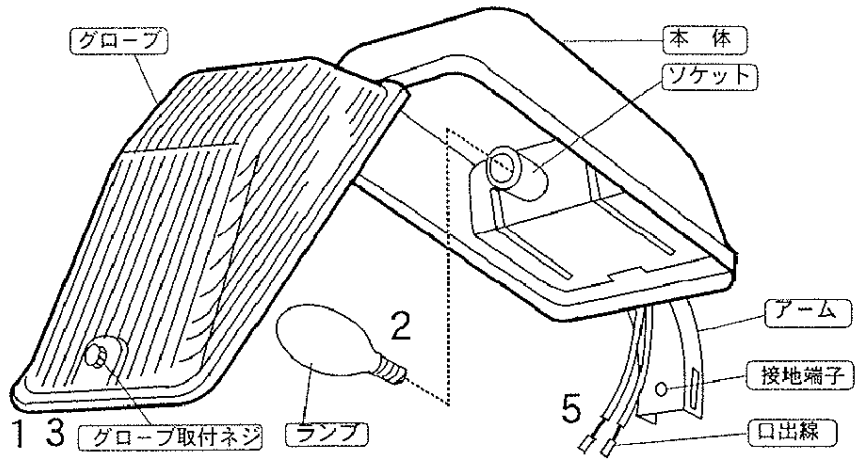
⚠ 警告

- 施工は取扱説明書にしたがい、確実に行ってください。
施工に不備があると発火・感電・落下の原因となります。
- 接地工事（D種接地工事）を確実に行ってください。
接続に不備があると感電の原因となります。【電気設備技術基準】
- 器具の改造は、絶対に行わないでください。
発火・感電・落下の原因となります。
- 振動や衝撃の多い場所（橋や高架上等）、腐食性ガスの発生する場所、海岸隣接地域では使用しないでください。
発火・感電・落下の原因となります。

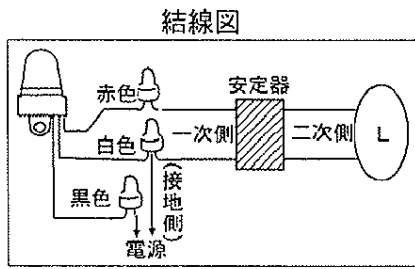
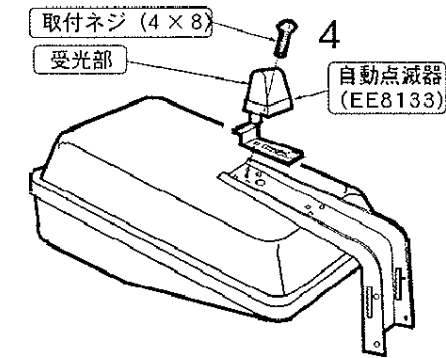
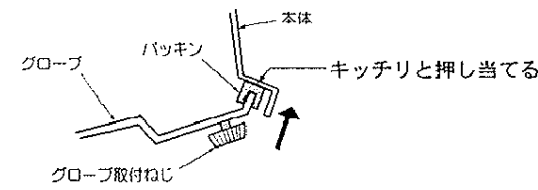
⚠ 注意

- この器具は一般屋外用（防雨型）です。それ以外の場所では使用できません。
- 重量の耐える所に確実に取付けてください。（灯具の耐風速40m/sです。）
強風による落下の原因となります。
- 表示された電源電圧（定格電圧±6%）以外の電源で使用しないでください。
発火・感電の原因となります。
- 周囲温度35℃以上での使用はしないでください。
又、施工時の一時的な点検確認以外は日中点灯はしないでください。
不点や発火の原因となります。

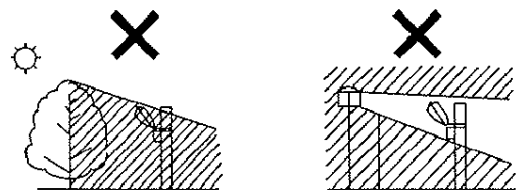
各部のなまえと取付け方



- 1 グローブ取付ネジをゆるめてグローブを開く
- 2 同梱のランプをソケットに確実にねじ込む
- 3 グローブを本体に押し込みグローブ取付ネジを確実に締める
- 4 自動点滅器の受光部（白い部分）を上向きにして取付ける
- 5 電源線を接続する



- 5 電源線を接続する
- ・口出線に電源線を確実に接続し、アーム正面の接地端子でD種（第3種）接地工事を行ってください。
- 接続に不備がありますと、感電・発火の原因となります。

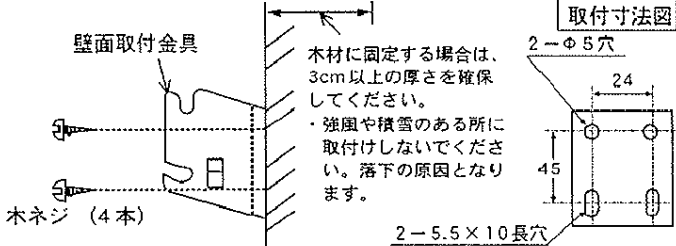


(ご注意)

- 昼間でも暗い場所（木かげ、ひさしの下等）に取り付けますと、早く点灯、遅く消灯することがありますが異常ではありません。
- 夜間でも明るい場所、隣地や街路の照明が自動点滅器に直接当たる場所への取付けはお避けください。点灯しないことがあります。

壁面取付の場合 YK23093 を使用

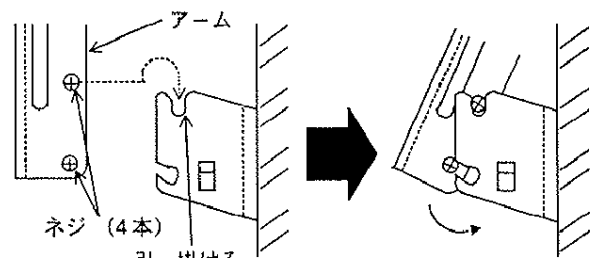
①壁面取付金具を壁面に、木ねじ（4本）で確実に取付けてください。



木材に固定する場合は、3cm以上の厚さを確保してください。

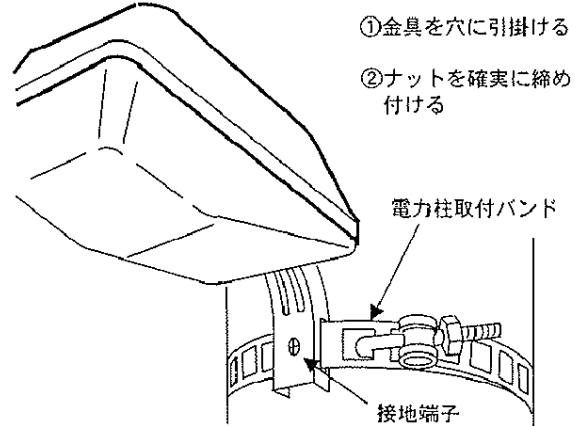
- ・強風や積雪のある所に取付けしないでください。落下の原因となります。

②本体アーム側のネジ穴にネジを4箇所仮止めし、壁面取付金具に引っ掛けて取付けてください。



器具をおろしてネジを十分に締め付けてください。

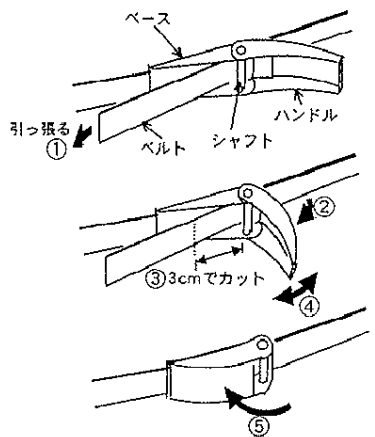
電力柱取付の場合 YK22821 を使用



- ①金具を穴に引掛ける
- ②ナットを確実に締め付ける

鋼管取付の場合 YK23097 を使用

- ①ベルトの先端をシャフトの間（シャフトは2枚構造）に通してたるまない程度にはります。
- ②ハンドルを90° 起こして仮止めします。
- ③ベルトのあまった部分をシャフトから3cmのところまで切断します。
- ④ハンドルを往復動作させ（ラチェット機構）ベルトを緩むことなく十分に締めます。
- ⑤ハンドルをベースに重なるまで倒してストッパーはめます。



ご使用前にこの取扱説明書を必ずお読みのうえ正しくお使いください。

安全に関するご注意

⚠ 警告

- 器具を改造しないでください。感電・発火の原因となります。
- 万一、煙が出たり、変な臭いがするなど異常状態のままで使用すると、発火・感電の原因となります。異常を感じたら速やかに電源を切り、販売店・電気工事店にご相談ください。

⚠ 注意

- ランプ交換やお手入れの際は、必ず電源を切って、器具が十分冷えてから行なってください。やけど・感電の原因となります。
- ランプ交換の際には、各部のなまえと取り付け方にしたがって確実に行ってください。指定以外のランプを使用すると、発火の原因となります。
- 照明器具には寿命があります。設置場所により環境ストレスはことなります。ご使用期間が10年に満たなくても発錆があればすぐに点検・交換をしてください。また、設置して10年経つと、外観に異常がなくても内部の劣化は進行しています。点検・交換をしてください。
※使用条件は周囲温度 30℃、1日10時間点灯、年間3000時間点灯です。
- 周囲温度が高い場合・点灯時間が長い場合などは寿命が短くなります。
- 1年に1回は「安全チェックシート」に基づき自主点検してください。
3年に1回は工事店等の専門家による点検をお受けください。
点検せずに長期間使い続けるとまれに落下・感電・火災などに至る場合があります。

保証について

1: 保証について

この商品の保証期間は1年間です。安定器は3年間です。
但し、消耗品は除きます。詳細は弊社カタログをご参照ください。

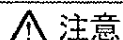
2: 保証書について

保証書が必要な場合は、弊社代理店または弊社営業所へお申し出ください。

3: 補修用性能部品（電気部品）について

弊社はこの照明器具の補修用性能部品（電気部品）を製造打ち切り後、6年間保有しています。
補修用性能部品には、同等機能を有する代替品を含みます。

お手入れ・ランプ交換



（必ず電源を切って行ってください。感電の原因になります。）

- 器具の清掃について…………… 汚れを落とす場合は、石けん水をひたしたやわらかい布をよく絞ってふきとり乾いた布で仕上げてください。
シンナーやベンジンでふかないでください。
変色・変質の原因となります。
- ランプ交換について…………… 本体表示にしたがって、指定されたランプをご使用ください。
(ナショナルランプをご使用ください)

定 格

適合ランプ

水銀灯

HF80X

使用電圧	周波数	入力電流	消費電力	ランプ電力
AC100V	50Hz/60Hz 専用	1.1 A	99 W	80 W

