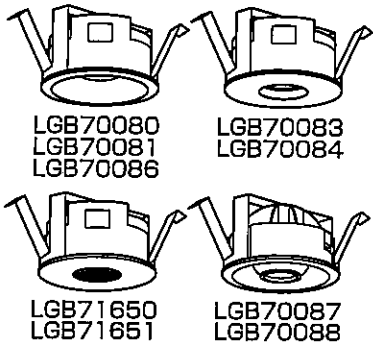


取扱説明書

住宅用照明器具 (LEDニッチライト)

保管用

施工説明付き



品番	LGB70080 (ホワイト)	LGB70081 (ブラック)	LGB70086 (透明)
	LGB70083 (ホワイト)	LGB70084 (ブラック)	
	LGB71650 (LED:白色)	LGB71651 (LED:電球色)	
	LGB70087 (ホワイト/照射方向可動型)	LGB70088 (ブラック/照射方向可動型)	

お客様へ

このたびは、パナソニック製品をお買い上げいただき、まことにありがとうございます。取扱説明書をよくお読みのうえ、正しく安全にお使いください。ご使用前に「安全上のご注意」(1ページ)を必ずお読みください。この取扱説明書は大切に保管してください。施工には電気工事士の資格が必要です。必ず、販売店、工事店に依頼してください。

安全上のご注意

必ずお守りください

人への危害、財産の損害を防止するため、必ずお守りいただくことを説明しています。

■誤った使い方をしたときに生じる危害や損害の程度を区分して、説明しています。

■お守りいただく内容を、次の図記号で説明しています。(下記は図記号の一例です。)



警告

「死亡や重傷を負うおそれがある内容」です。



してはいけない内容です。



注意

「傷害を負うことや、財産の損害が発生するおそれがある内容」です。



実行しなければならない内容です。

警告



必ず守る

- 異常を感じた場合、速やかに電源を切る
異常状態が収まったことを確認し、販売店または別紙お客様ご相談窓口にご相談ください。



分解禁止

- 器具を改造したり、部品交換をしない
火災、感電、落下によるけがのおそれがあります。

注意



必ず守る

- 照明器具には寿命があります。設置して10年経つと、外観に異常がなくても内部の劣化は進行しています。点検・交換してください。
点検せずに長期間使い続けるとまれに火災、感電、落下などに至る場合があります。
- ◎1年に1回は「安全チェックシート」に基づき自主点検してください。
- お手入れの際は、電源を切る
通電状態で行うと感電の原因となることがあります。
- 本体の取り外しは販売店、工事店に依頼する
本体の取り外しには資格が必要です。



禁止

- 温度の高くなるものを器具の真下に置かない
火災の原因となることがあります。
◎器具の真下にストーブなどを置かないでください。
- LEDを直視しない
目の痛みの原因となることがあります。
- アルカリ系洗剤は使用しない
強度低下による破損のおそれがあります。
- 照射方向可動型器具は、可動範囲を越えて照射部を無理に動かさない
器具破損の原因となることがあります。
- 照射方向可動型器具は、可動部の隙間に指を入れない
けがの原因となることがあります。

施工説明

安全上のご注意

必ずお守りください

警告

■天井

- 次のような場所には取り付けない

火災、落下によるけが、天井材破損のおそれがあります。



禁止

- ✕ 強度のない薄い天井面
- ✕ ロックウールなどのやわらかい天井面
- ✕ 傾斜した天井面

◎ この器具は水平天井面埋め込み専用です。
◎ 石こうボード (9mm以上) に取り付けできます。

■壁スイッチ

- 調光機能が付いた壁スイッチの場合は、一般の入切用スイッチに交換する

火災のおそれがあります。



必ず守る



◎ 調光器の取り外しが必要です。

■その他

- 適合するLED電源ユニット (別売) 及び専用接続ケーブル (別売) で使用する

適合するLED電源ユニット及び専用接続ケーブル以外でのご使用は、火災、感電、器具破損のおそれがあります。



必ず守る

- 器具の取り付けは、説明書に従い確実にを行う
取り付けに不備があると火災、感電、落下によるけがのおそれがあります。

- 器具及びLED電源ユニットは、断熱材・防音材をかぶせた状態で使用しない
火災のおそれがあります。



- 配線する際など電線に張力をかけない
断線による感電、火災のおそれがあります。



禁止

注意



水ぬれ禁止

- 浴室など湿気が多い場所や屋外で使用しない

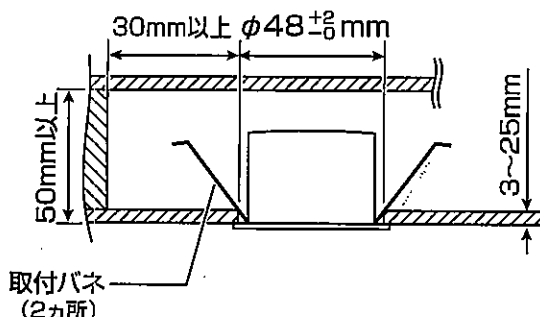
火災、感電の原因となることがあります。

◎ この器具は防湿、防雨型ではありません。

施工前のご確認事項

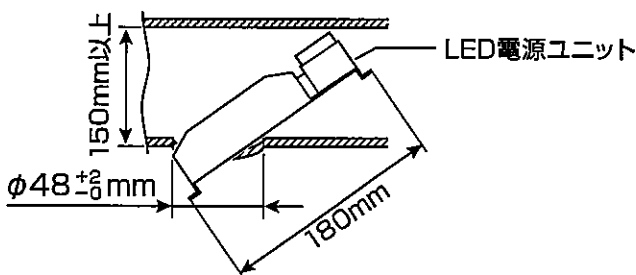
取付場所について

- 器具質量 (0.1kg) 及び操作に十分耐えるよう、取付部の強度を確保してください。
適合する造営材の厚みは3~25mmです。
- 器具の取り付けには、埋め込み深さ50mm以上必要です。(LED電源ユニットは除く)
取付バネ方向は、横の造営材などから30mm以上の寸法が必要です。
- 器具の埋め込み穴寸法は $\phi 48 \pm 0.2$ mmです。
LED電源ユニットの施工を器具埋め込み穴から行う場合は、造営材より150mm以上の寸法が必要です。



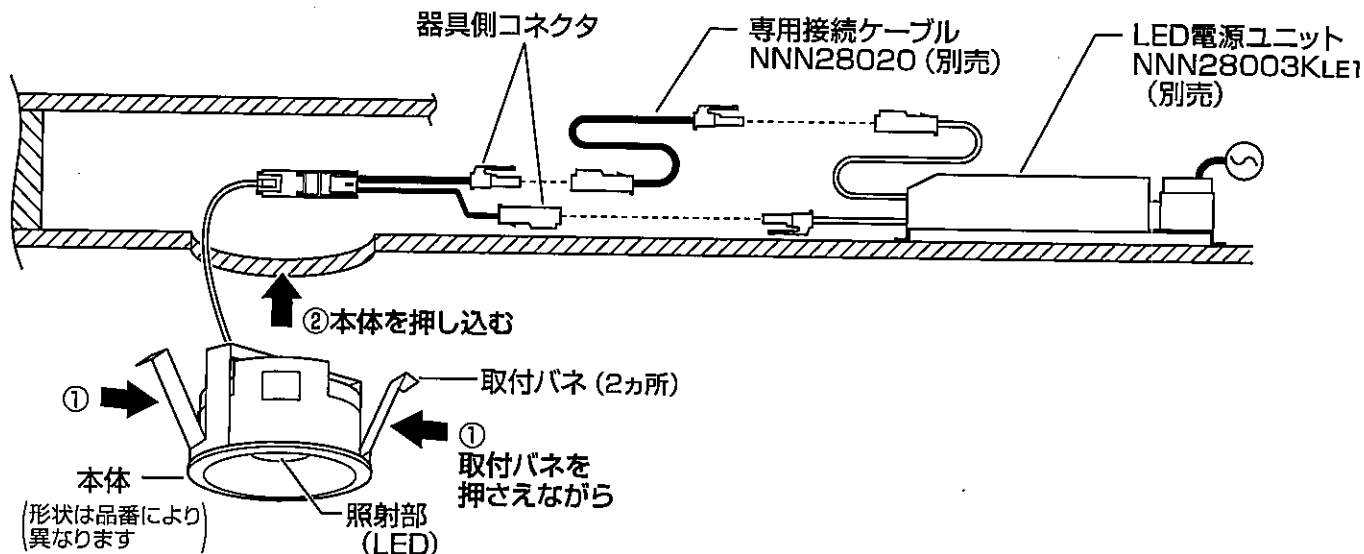
配線について

- 壁スイッチを設けることをおすすめします。
壁スイッチを設けると使用しない時やお手入れの際に電源を切ることができます。
- ほたるスイッチと接続する場合はLED電源ユニット1台につきスイッチ3個まででのご使用ください。
(4個以上のほたるスイッチと接続すると、スイッチを切にしても器具が消灯しないことがあります。)
- 1台のLED電源ユニットで器具4台まで接続可能です。
5台以上接続すると1台のLED電源ユニットでは容量不足となり、LEDの不点・照度低下の原因となります。



各部のなまえと取り付けかた

安全のため、電源を切ってから行ってください

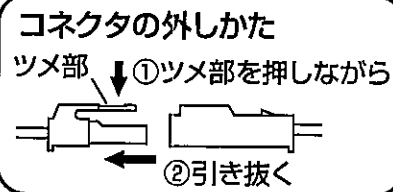


1 天井に埋込穴をあける

・埋込穴径：φ48⁺²₀mm

2 器具側コネクタをLED電源ユニットに接続する

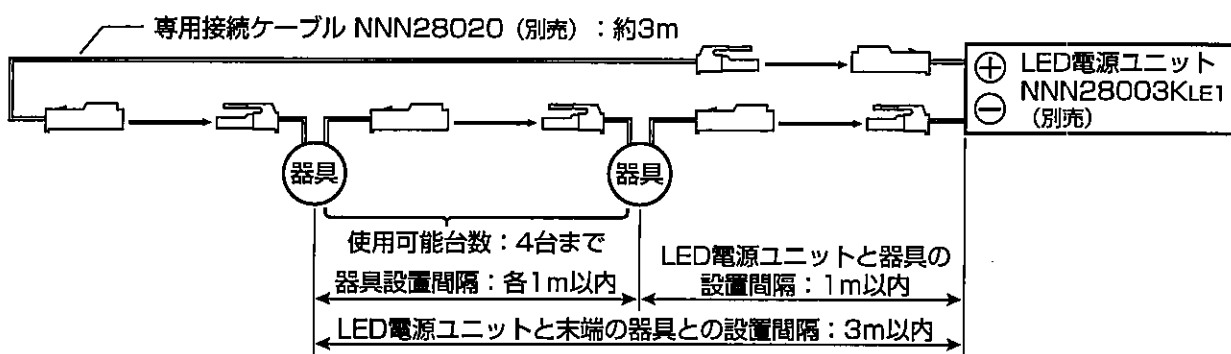
・器具側コネクタと、LED電源ユニット (別売) 及び専用接続ケーブル (別売) 側コネクタを接続する。
(一次側 (AC100V) はLED電源ユニットの取扱説明書をご確認ください。)



3 本体を取り付ける

- ①取付バネ (2カ所) を矢印方向に押さえながら、
- ②埋込穴に本体を押し込む。

器具接続方法

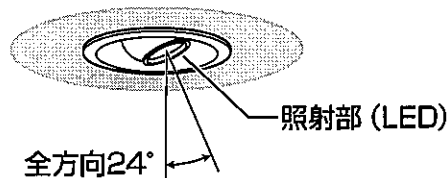


- ・接続可能台数：1～4台
- ・器具1台をLED電源ユニットから0.2m以内で使用するのみ専用接続ケーブルは不要です。
- ・器具1台で使用する場合、専用接続ケーブルは2本までしか使用しないでください。
器具2台以上接続する場合、専用接続ケーブルは1本しか使用しないでください。
(指定以上の専用接続ケーブルを使用した場合、電圧降下による照度低下及び雑音による他機器への悪影響の原因となります。)

照射部の可動範囲について

照射方向可動型器具の場合

- 照射方向可動型器具 (LGB70087, LGB70088) は照射方向を動かすことができます。
 - ・可動範囲を越えて無理に回転させないでください。



お手入れについて

電源を切って、灯具が冷めてから行ってください

- 明るく安全に使用していただくため、定期的 (6か月に1回程度) に清掃してください。
- 汚れがひどい場合は、石けん水に浸した布をよく絞ってふき取り、乾いたやわらかい布で仕上げてください。

確認

シンナー、ベンジンなどの揮発性のものでふいたり、殺虫剤をかけたりしないでください。変色、破損の原因となります。

ご使用上に関するお知らせ

故障や異常ではありません

【器具自体の留意点】

- LED電源ユニット1台に2~4台の器具を接続している場合、その中の1台が不点になると、接続しているすべての器具が不点となります。
- LEDにはバラツキがあるため、同一品番でも商品ごとに発光色、明るさが異なる場合があります。
- LEDが点灯しない場合は、電源を切り、販売店、工事店、または別紙お客様ご相談窓口にご相談ください。
- LED光源は、通常のランプのようにお客様自身でのお取り替えはできません。

【周囲の影響】

- 器具の近くでは、ラジオやテレビなどの音響、映像機器に雑音が入ることがあります。
- 器具のきわめて近くでは、リモコン機器 (エアコンなど) のリモコンが動作しにくくなる場合があります。

仕様

使用電圧	周波数	消費電力	入力電流	接続台数	適合LED電源ユニット
AC100V	50/60Hz共用	2.3W	45mA	1台	NNN28003KLE1
		3.6W	65mA	2台	
		4.9W	85mA	3台	
		6.1W	105mA	4台	

- LED照明器具の光源寿命は、40,000時間です。(照明器具の寿命とは異なります。)
光源の寿命は、点灯しなくなるまでの総点灯時間または、全光束が点灯初期の70%に下がるまでの総点灯時間のいずれか短い時間を推定したものです。

保証とアフターサービス

よくお読みください

修理・使いかた・お手入れなどは…

- まず、お買い上げの販売店へご相談ください
- ▼お買い上げの際に記入されると便利です

修理を依頼されるときは…

まず電源を切って、お買い上げ日と以下の内容をご連絡ください。

販売店名

電話 () -

お買い上げ日 年 月 日

●製品名 住宅用照明器具

●品番 ○○○○○○

●故障の状況 できるだけ具体的に

- 保証期間中は、お買い上げ日を特定いただき、お買い上げの販売店までご連絡ください。保証の規定に従って、販売店が修理させていただきます。

- 保証期間終了後は、診断をして修理できる場合は、ご要望により修理させていただきます。

*修理料金は次の内容で構成されています。

技術料	診断・修理・調整・点検などの費用
部品代	部品および補助材料代
出張料	技術者を派遣する費用

保証期間：お買い上げ日から本体1年間

ただし、安定器・LED電源については3年間です。

保証書が必要な場合は、当社代理店または当社営業所へお申し出ください。
※保証の例外 24時間連続使用など、1日20時間以上の長時間の使用の場合、保証期間は半分となります。

補修用性能部品の保有期間 **6年**

*当社はこの照明器具の補修用性能部品 (製品の機能を維持するための部品) を、製造打ち切り後6年間保有しています。

パナソニック株式会社 インテリア照明ビジネスユニット

〒571-8686 大阪府門真市門真1048 © Panasonic Corporation 2012

LGB70080-T3A9

N0406-090112