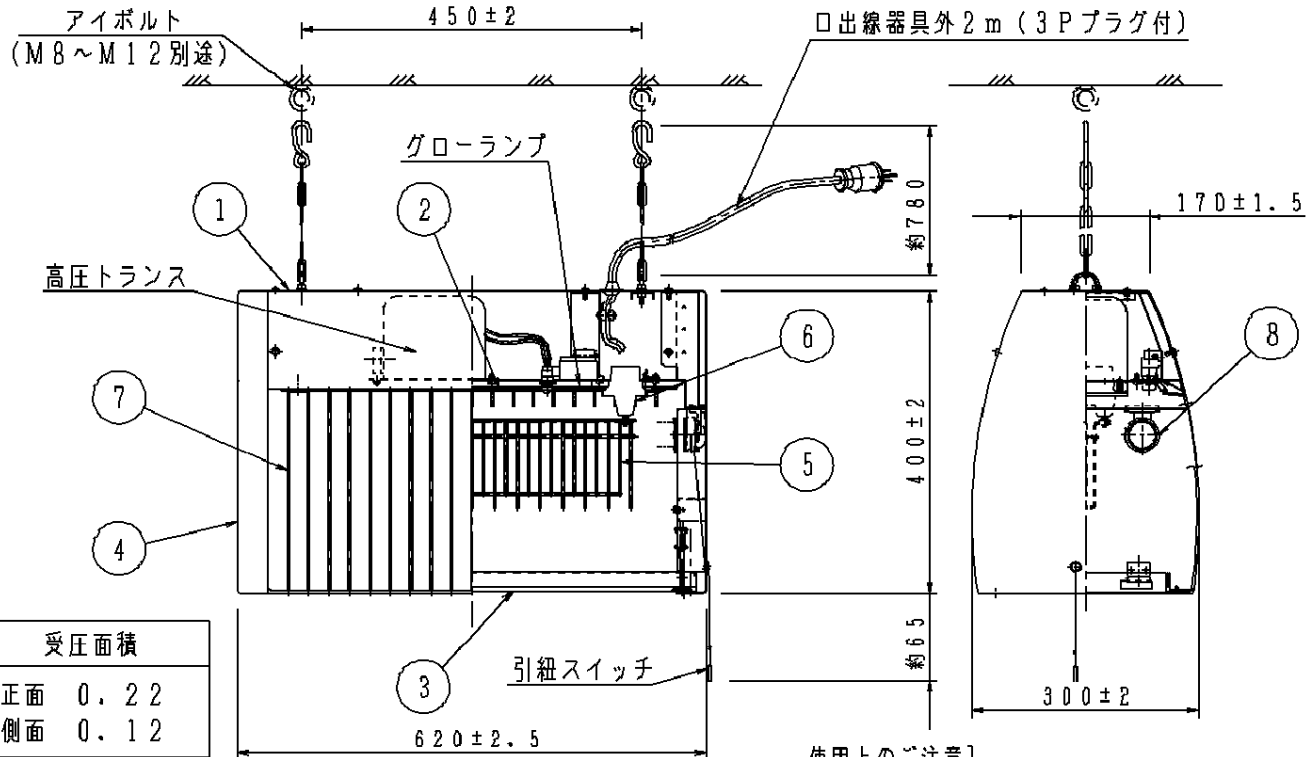


注意：商品には寿命があります。詳細はCLX2021CAをご参照ください。

定格表	定格電圧	定周波数	入力電流	入力電力	二次電圧		二次短絡電流
					実効値	最大値	
100V	50Hz	2.0A	2.0A	61W	6400V	10900V	19mA
					7000V	11500V	16mA



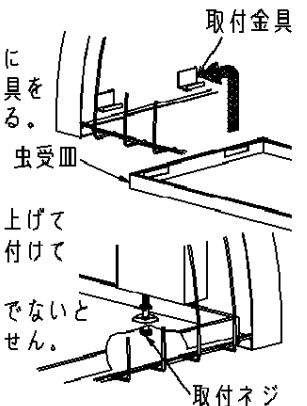
安全に関するご注意

- 一般屋外用器具です。腐食性ガスの発生する場所、海岸地、特に湿度の高い所では使用しないでください。器具落下や絶縁不良による感電の原因となります。
- 4.0m/s仕様です。建物の屋上、山稜、橋梁及び沿岸部等では使用しないでください。器具落下の原因となります。
- 必ず、電気設備技術基準第226条に定める施工方法に基づいて施工してください。
- 取付高さは1.8m以上とし、他の工作物又は樹木とは30cm以上離してください。感電や火災の原因となります。
- 揮発性引火物、爆発物などがある場所（ガソリンスタンド等）には設置しないでください。爆発や火災の原因となります。
- 取付けは器具質量に十分耐える所に確実に行ってください。取付けに不備がありますと器具落下の原因となります。
- 風の強く当たる場所で使用する場合は、チェーンの振れ止めを行ってください。振れ止めがない場合、器具落下の原因となります。
- 電撃殺虫器は、電源の開閉が容易にできる場所に必ず専用の開閉器を設置してください。

使用上のご注意

● 虫受皿の取付方法

- ① 虫受皿の角穴に側板の取付金具を挿入し引掛ける。(2ヶ所)



- ② 虫受皿を押し上げて取付ネジを締付けてください。締付けが十分でないと電源が入りません。

- 電撃殺虫器の効果は、付近に明るい光源がある、光が有効にあたらない場所に設置している等の周囲の環境によって異なります。
- すう光性のある虫に効果があります。
- 屋側に設置する場合、電撃殺虫器の周りには虫が群がりますので、なるべく入口や開閉窓から離して設置してください。

塗装仕様について] 塗装の下塗りにセラミック系塗装を使用しております。

	8	ソケット		NZ0140	
	7	ガード	鋼線(φ3)	クールホワイトアタッチ消し アクリル塗装	
クールホワイト マンセル10Y9/0.5	6	電撃格子支持台	磁器		
同梱ランプ 捕虫器用蛍光灯	5	電撃格子	ステンレス鋼線(φ3) (SUS304)		品番(電撃殺虫器)
W・数 FL2DS・BL・K×2	4	側板	亜鉛鋼板(t1.0)	クールホワイトアタッチ消し アクリル塗装	防雨型
器具質量 17.3kg	3	虫受皿	亜鉛鋼板(t0.6)	クールホワイトアタッチ消し アクリル塗装	YF22876K
特記事項	2	基台	亜鉛鋼板(t1.2)		井上
	1	天板	亜鉛鋼板(t1.0)	クールホワイトアタッチ消し アクリル塗装	
	部番	部品名	材質・素材厚	備考	パナソニック株式会社

