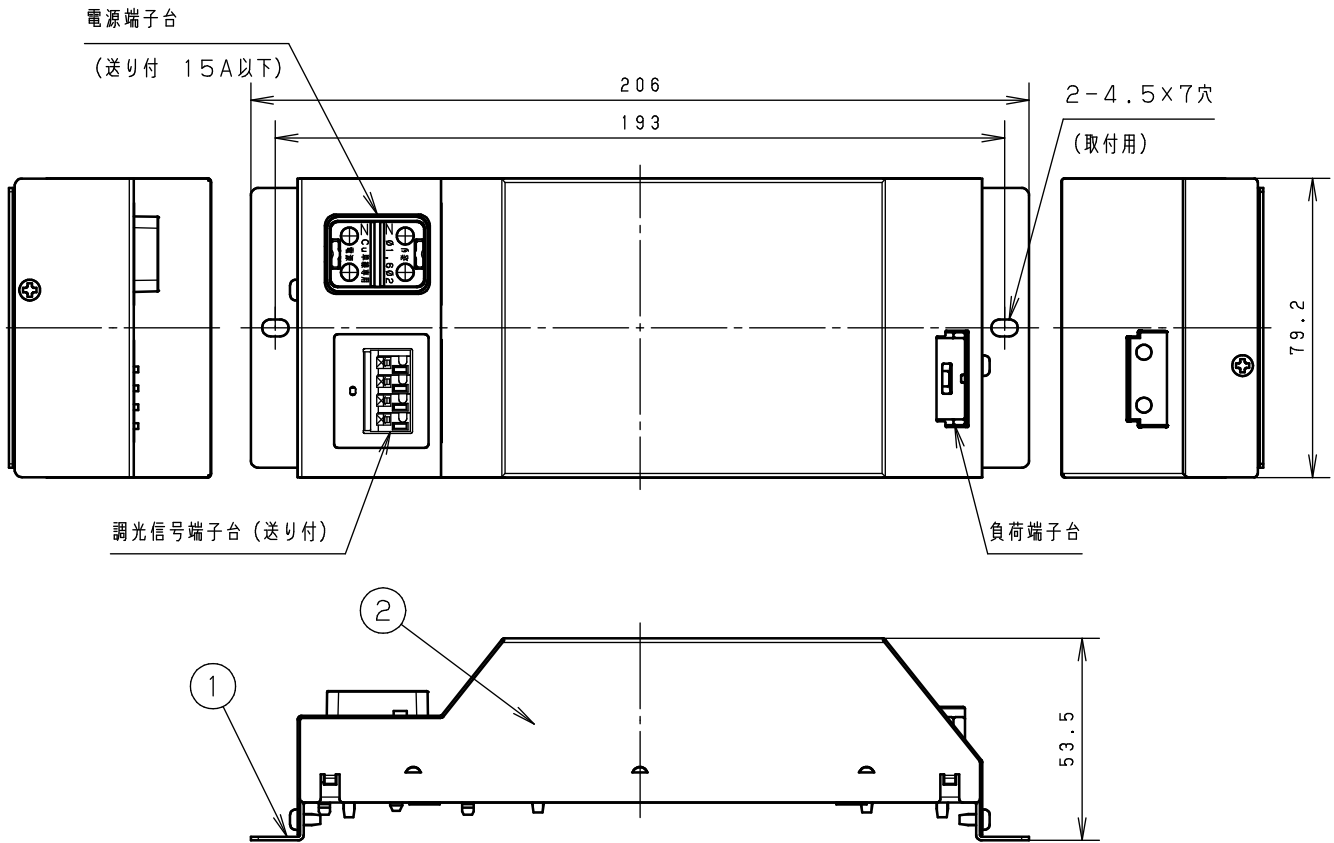


⚠ 注意：商品には寿命があります。詳細はCLX2021VAをご参照ください。



仕様

定格電圧	AC100V 50/60Hz 共用
使用温度範囲	0~35℃ (結露なきこと)
定格容量	2A
最大消費電流	120mA/60Hz 110mA/50Hz
信号消費電流	5mA
適合負荷	当社製連続調光型LED器具 (起動方式 LC, LG)
適合コントローラ	当社製信号線式調光器* (Hfモード出力のみ)
最大送り台数	1ユニット (モジュール/ブースタ) に付き、本器が最大7台まで接続可能

※センサー付きコントローラ、スーパーマーケットセルコン、コンビニセルコン、リビングライコン、単回路のライトコントロールは除く。
 ライトマネジャー-Sとの組合せには必ずブースタNQL10021が必要です。

⚠ 安全上のご注意

- 本器の分解や改造および修理はしない。
火災や感電の原因になります。
- 施工は取扱説明書にしたがい確実にこなう。
火災や感電の原因となります。
- 必ず適合負荷を定格容量以下で使用する。
異常発熱や火災の原因となります。
- 断熱材 (防音材などの断熱効果のあるものを含む) を
かぶせた状態で施工はしない。
火災の原因となります。
- 屋外、湿気の多い場所、振動のある場所、可燃性ガスの
発生する場所では使用しない。
火災や感電の原因となります。

本図面は2枚1組です。 1/2

特記事項	6				品番：NK20200 調光インター フェースユニット ライトコントロール・ 信号線式 (LED用) 中川 奥野 原 野	
	5					
	4					
	3					
	2	カバー	鋼板 (t0.6)			
	1	本体	鋼板 (t1)			
器具質量	0.5kg	部番	部品名	材質・素材厚	備考	パナソニック株式会社

単位：mm 第三角法 (JIS A-4)

NK20200-K1

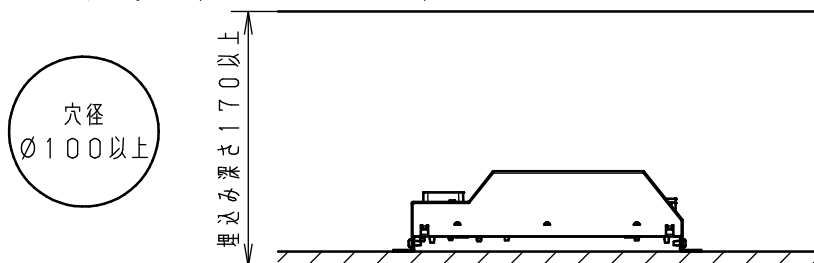


(使用上のご注意)

- ・他社製および適合外の照明器具とは接続できません。
- ・故障の原因となるため、本器の出力にコンセントを接続しないでください。
- ・点検できる場所に設置してください。
- ・調光インターフェースの重量(約0.5kg)に十分耐えられるような箇所に設置してください。
- ・適合コントローラはHfモードに設定してください。

「天井裏に設置される場合」

- ・天井裏に設置する際には、穴径100mm以上、埋込み深さ170mm以上が必要になります。

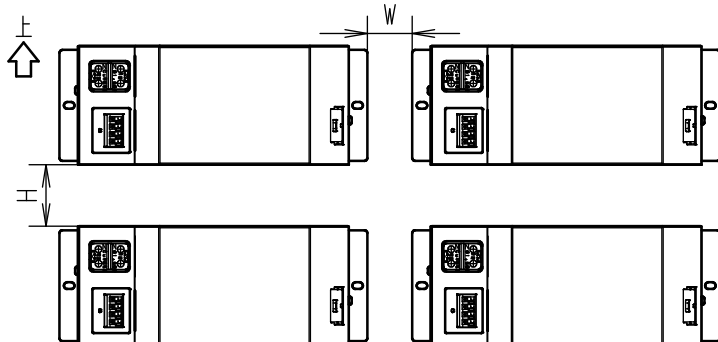


- ・横転や逆転しないように設置してください。(造営材を焦がす原因となります。)

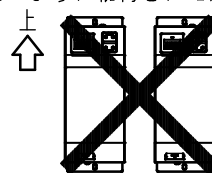


「盤内に設置される場合」

- ・他の熱機器などと一緒に盤に設置するときは、熱の影響を受けない場所に配置してください。(調光インターフェースの発熱量は3Wで計算してください。)
- ・盤内に設置する際には、下図のように横向きに配列して指定の寸法以上の間隔をあけてください。

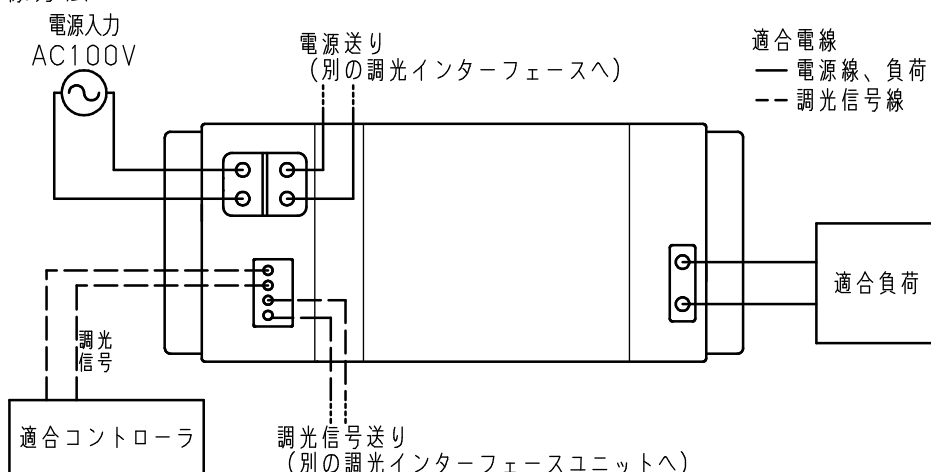


下図のように縦向きに配列できません。



	W	H
通風口なし	30mm	71mm
通風口あり	30mm	41mm

結線方法

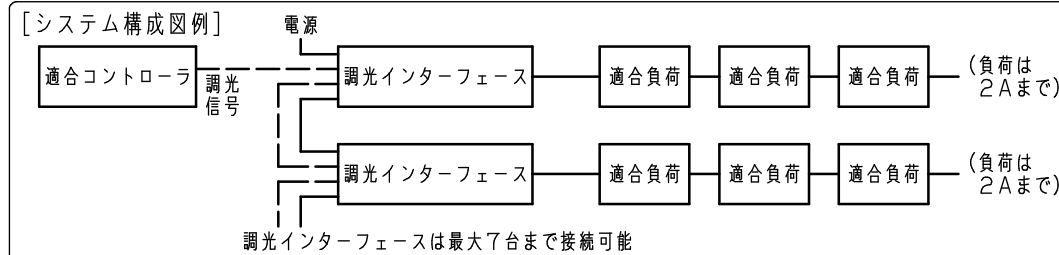


適合電線

- 電源線、負荷線 : $\phi 1.6$ または $\phi 2.0$ 銅単線
- 調光信号線 : EM-CPEE (CPEV相当)
 $\phi 0.9$ または $\phi 1.2 \times 1P$

本図面は2枚1組です。 2/2

[システム構成図例]



調光インターフェースは最大7台まで接続可能

品番：NK20200

調光インターフェースユニット
ライトコントロール・信号線式(LED用)

中川 奥野
原 野

パナソニック株式会社