

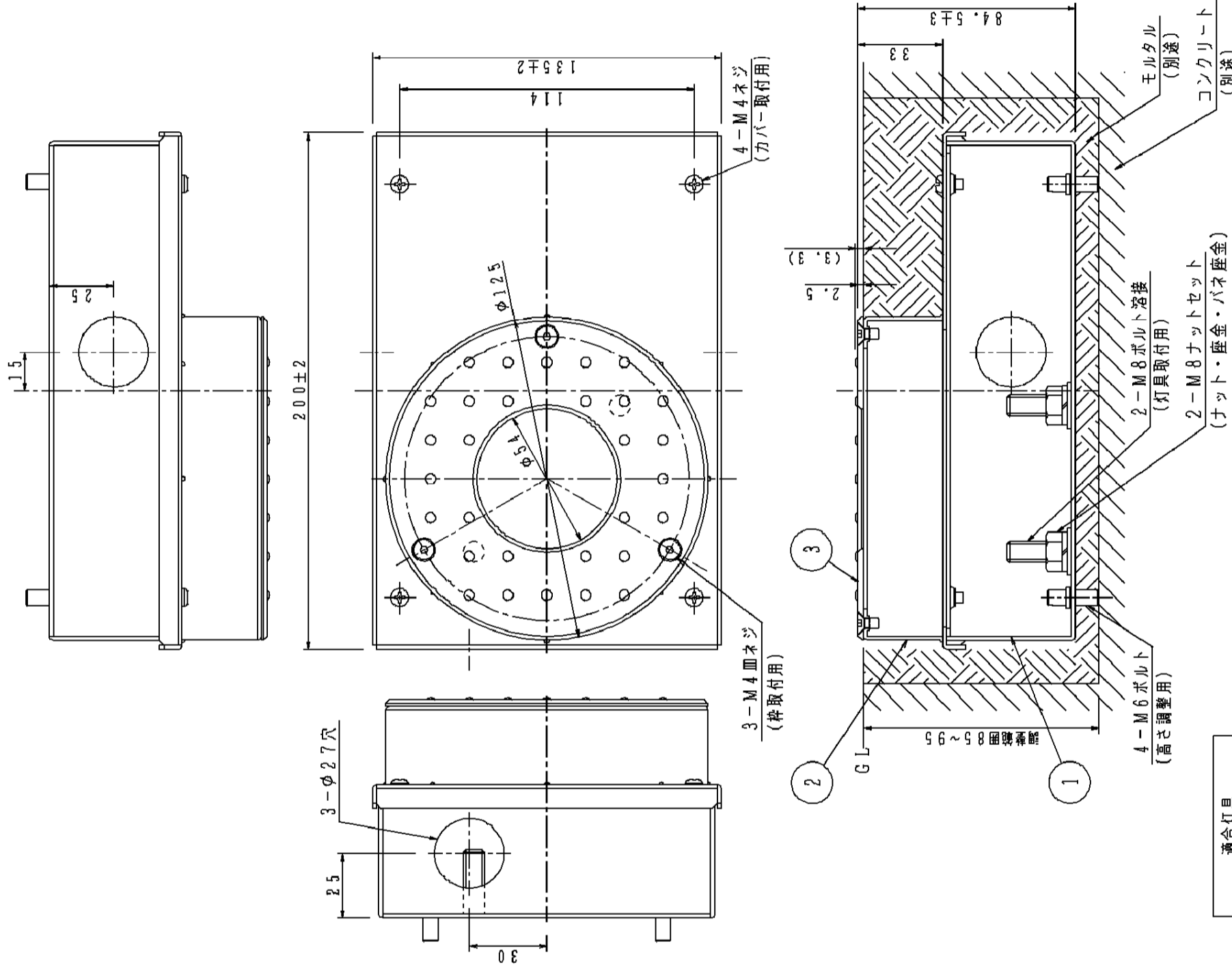
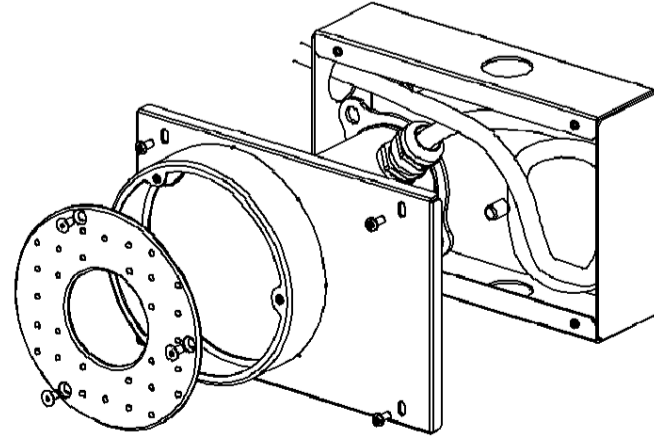
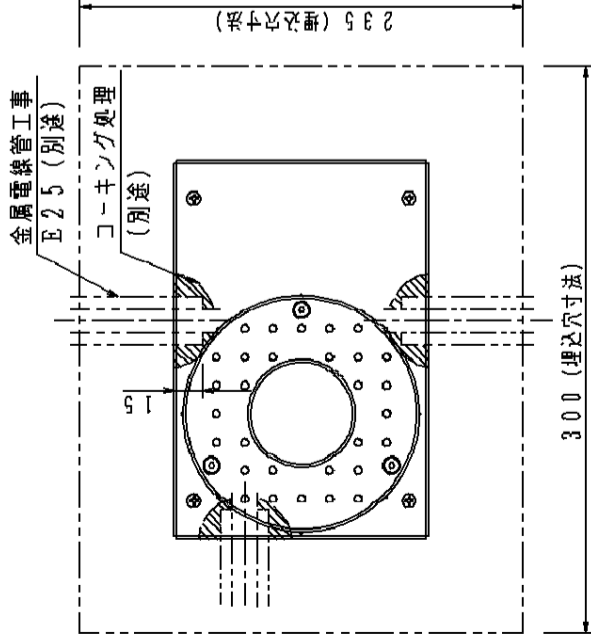
▲ 注意：商品には寿命があります。詳細はCLX2021JAをご参照ください。

**▲ 安全に関するご注意**

- 水中照明器具の具水・一般水専用の埋込ボックスです。海水・温泉等には設置しないでください。腐食による感電の原因となります。
- 水深30cm以下、水温0~35℃にて設置してください。許容範囲を超えると、浸水・絶縁低下による感電の原因となります。
- 灯具取付ナット(M8)は確実に締め付けてください。締め付けが不十分な場合、感電の原因となります。

<使用上のご注意>

- この埋込ボックスはLED水中照明器具専用です。必ず適合器具と組み合わせて使用してください。
- コンクリート流し込み用として使用しないでください。
- 表面には突起加工を施し、滑りにくい仕様としていますが、歩行の際はご注意ください。
- メンテナンスができるように、1m程の長さのケーブルをボックス内に巻き入れてください。



適合灯具
YYY86501
YYY86503

部番	部品名	材質・素材厚	備考
1	本体	ステンレス鋼板(1.1.5) (SUS304)	
2	カバー	ステンレス鋼板(1.1.5) (SUS304)	
3	枠	ステンレス(1.2.5) (SUS304)	突起加工
4			
5			
6			
7			
適合ランプ:			
器具質量: 1.3Kg			
水中埋込ボックス			
特記事項:			
<b>SmartArchi</b>			
品番: YYY90155			
図番: YYY90155-K			
尺度: 1:2 作成 川口 中瀬			
パナソニック株式会社			