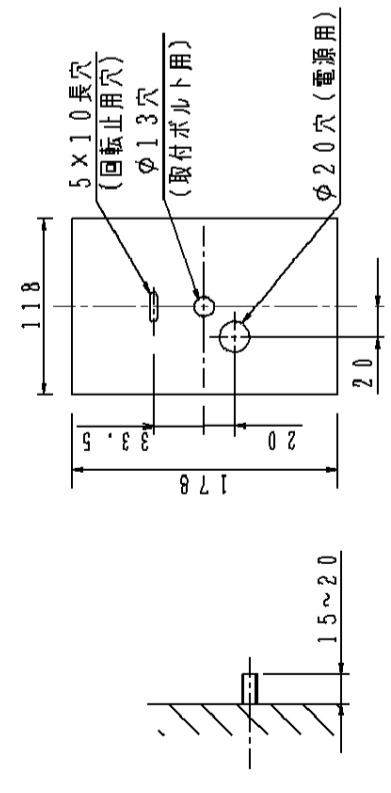
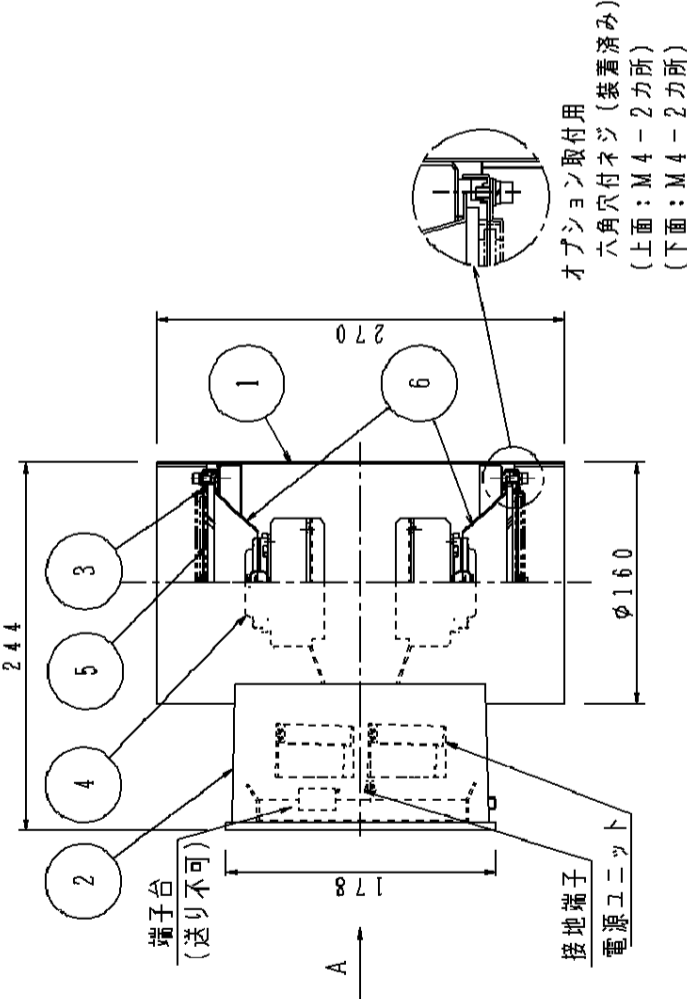
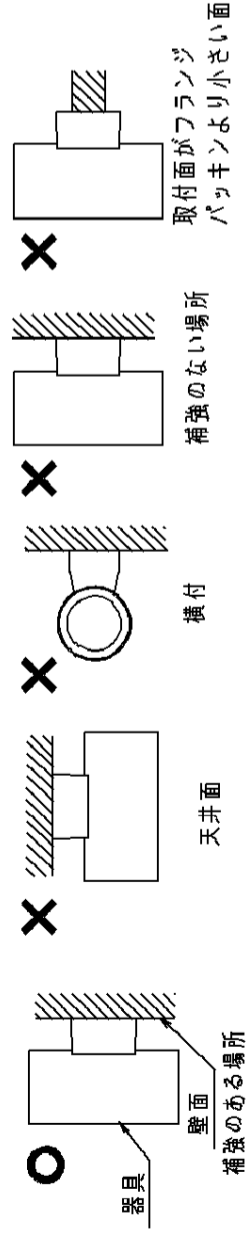


▲ 注意：商品には寿命があります。詳細はCLX2021JAをご参照ください。

▲ 安全に関するご注意

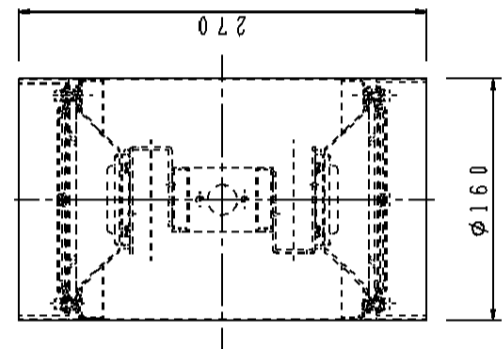
- ・防雨型器具です。浴室などの湿気の多い場所では使用しないでください。
- ・感電、火災の原因となります。
- ・振動や衝撃の多い場所、腐食性ガスの発生する場所、海岸隣接地域では使用しないでください。
- ・落下・感電・火災の原因となります。天井面取付できません。
- ・壁面取付け専用器具です。天井面取付できません。
- ・落下、火災の原因となります。
- ・横向き取付、補強のない場所への取付、取付面がフランジパッキンより小さい面への取付はできません。
- ・火災、感電、落下の原因となります。
- ・壁面に凸凹がある場合、パッキンとのスキマを防水シール剤で埋めてください。
- ・絶縁不良による感電の原因となります。



取付ボルト設置図 (A矢視図) 取付寸法図 (A矢視図)

(使用上のご注意)

- ・ボルト取付専用です。
- ・光源として高輝度LEDを使用しています。光源部 (LEDユニット部) を長時間直射しないください。
- ・LEDの素子にはバラツキがあるため、同一品番で発光色・明るさが異なる場合があります。予めご了承ください。
- ・調光機器などとの組合せはできません。



部番	部品名	材質・素材厚	備考								
1	本体	ステンレス鋼板 (t0.8+t1.2)	シルバーマタリック つや消しアクリル塗装								
2	フランジ	アルミダイカスト	シルバーマタリック つや消しアクリル塗装								
3	枠	ステンレス鋼板 (t1)	シルバーマタリック つや消しアクリル塗装								
4	LEDユニット		2個								
5	パネル	強化ガラス (t4)									
6	カバー	アルミ板 (t1)	銀色 仕上								
器具光束 : 755lm											
LED : 高出力電球色 (2700K Ra85)											
配光 : 拡散タイプ											
器具質量 : 4.1kg											
<table border="1"> <thead> <tr> <th>定格電圧 (V)</th> <th>周波数 (Hz)</th> <th>入力電力 (W)</th> <th>入力電流 (A)</th> </tr> </thead> <tbody> <tr> <td>100</td> <td>50/60</td> <td>14</td> <td>0.23</td> </tr> </tbody> </table>				定格電圧 (V)	周波数 (Hz)	入力電力 (W)	入力電流 (A)	100	50/60	14	0.23
定格電圧 (V)	周波数 (Hz)	入力電力 (W)	入力電流 (A)								
100	50/60	14	0.23								
<table border="1"> <thead> <tr> <th colspan="2">適合オプションガラス (特付)</th> </tr> </thead> <tbody> <tr> <td>スプレッドレンズ</td> <td>NY95502</td> </tr> <tr> <td>拡散ガラス</td> <td>NY95503</td> </tr> </tbody> </table>				適合オプションガラス (特付)		スプレッドレンズ	NY95502	拡散ガラス	NY95503		
適合オプションガラス (特付)											
スプレッドレンズ	NY95502										
拡散ガラス	NY95503										
特記事項 :											

SmartArchi

品番 : NY95502KLE1 (防雨型)

図番 : NY95502K-K

尺度 : 1/5 作成 村後池田

パナソニック株式会社