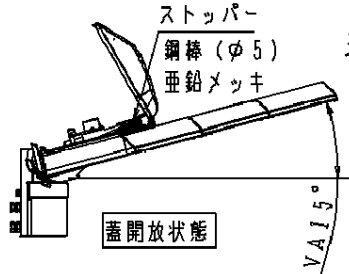


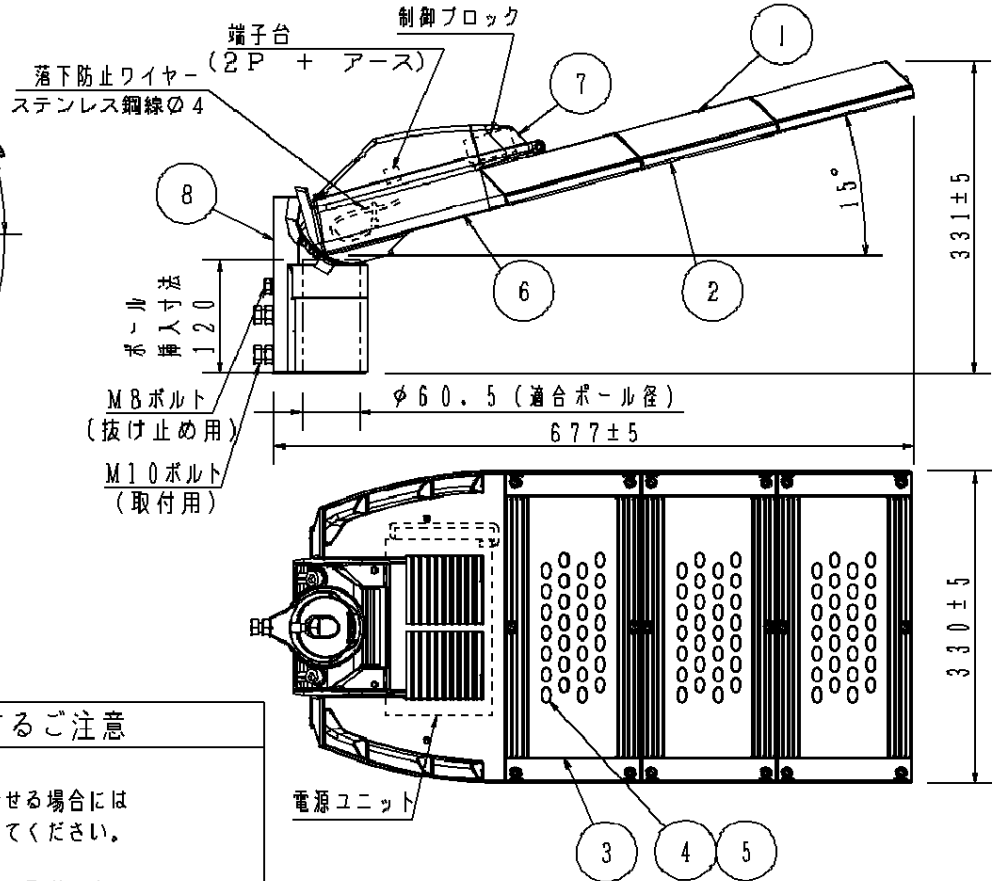
▲ 注意：商品には寿命があります。詳細はCLX2021YAをご参照ください。

光源寿命 60,000時間



器具光束  
18600lm

方向	受圧面積
正面	0.076㎡
側面	0.055㎡



▲ 安全に関するご注意

- 60m/s仕様です。適合以外のアーム、ポールと組合せる場合にはアーム、ポールの強度確認を行ってください。器具落下の原因となります。
- 下向照射専用器具です。それ以外の取付けをされると浸水による感電や器具落下の原因となります。
- 寒冷地で使用する場合、つららが落ちると危険が生じるような場所には設置しないでください。つららが落ちることがある場合は、つららの除去を行ってください。つらら落下による怪我の原因となります。

[使用上のご注意]

- 道路灯以外の特殊用途や特殊環境、塩害地域でのご使用される場合は、別途ご相談ください。
- 電源線はφ2、3、5mm以下をご使用ください。
- 適合ポールと組合せる場合は、予め右記の抜け止め用穴加工・落下防止パー加工を施してください。
- LEDにはバラツキがあるため、同一品番でも商品ごとに発光色、明るさが異なる場合があります。ご了承ください。
- 周囲温度は、-20~40℃でご使用ください。
- 不点の原因となりますので、施工時以外の一時的な点灯確認以外は日中点灯しないでください。
- 落下の原因となりますので、アームの角度は変更しないでください。

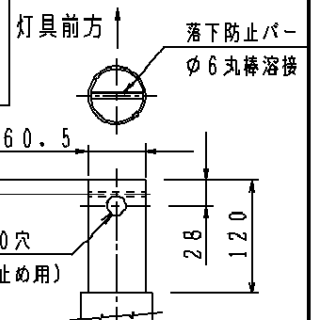
※動作及びスイッチ操作の説明はNNY27400-KG\*をご参照ください。

定格

定格電圧	100V	200V	242V
周波数	50Hz / 60Hz 共用		
入力電力	181W	176W	176W
入力電流	1.83A	0.91A	0.76A

適合ポール

建電協仕様標準ポール  
テーパーポール：高さ8m~12m  
直線形  
(先端抜け止め用穴加工必要)  
(落下防止ワイヤー取付け加工)



本図は3枚1組です。  
・初期光束補正機能付  
・タイマー段階調光機能付

8	アーム	アルミダイカスト	グレイ(全艶) アクリル塗装
7	上蓋	アルミダイカスト	グレイ(全艶) アクリル塗装
6	電源ボックス	アルミダイカスト	グレイ(全艶) アクリル塗装
5	レンズ	アクリル	透明
4	LEDユニット		LED28個×3
3	パネル	強化ガラス	透明
2	枠	アルミダイカスト	グレイ(全艶) アクリル塗装
1	本体	アルミダイカスト	グレイ(全艶) アクリル塗装
部番	部品名	材質・素材厚	備考

適合ポール先端形状

品番(LED道路灯)  
防雨型  
NNY27420KLF9  
鶴田

