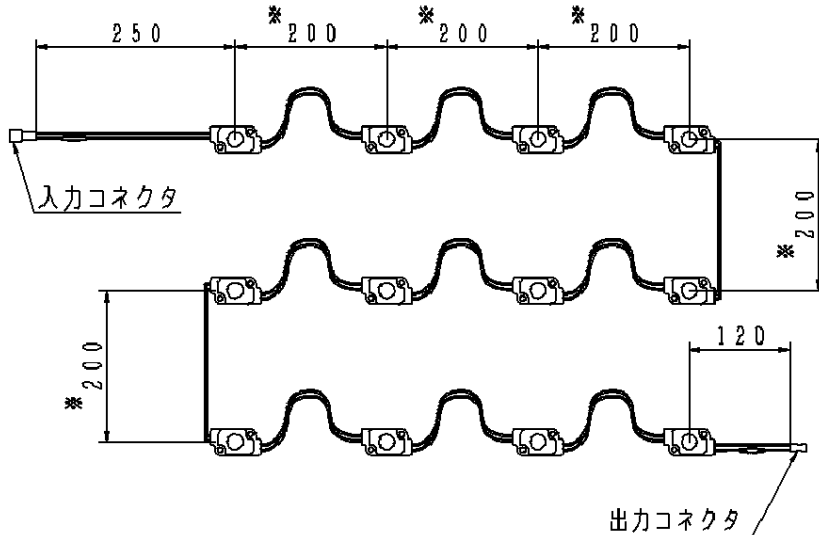


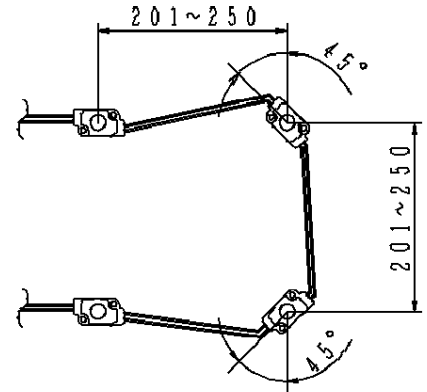
注意：商品には寿命があります。詳細はCLX2021JAをご参照ください。

LEDモジュール 12個タイプ

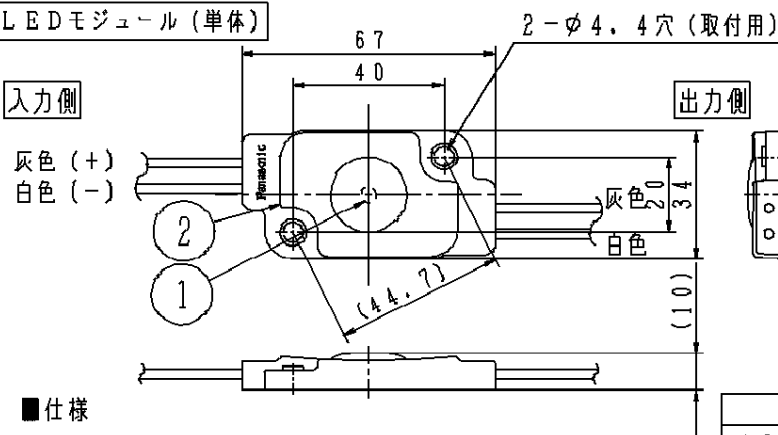


※ LEDユニットの取付ピッチ (mm)

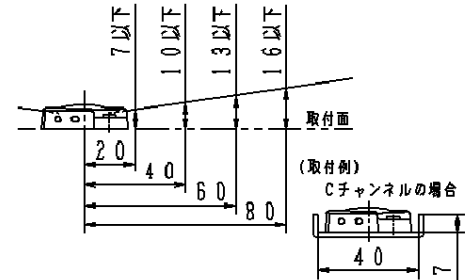
- ・必要な明るさに合わせて最大250mmピッチまで配置可能です。
- ・取付ピッチが200mmを超える場合下図の様に45°に傾けて取り付けください。



LEDモジュール (単体)



注) 広角配光のため、遮光物は下記高さ以内となるようにご注意ください。



仕様

光源色	色温度 (K)	演色性 (Ra)	保護等級	全光束 (lm) / ユニット	調光
昼光色	6500	66	IP66	※ 1860 (155lm/個)	可

\*全光束は、フル点灯時の値です。

適合LEDユニット	
18個ユニット	(NNN90620J)
6個ユニット	(NNN90622J)
1個ユニット	(NNN90623)

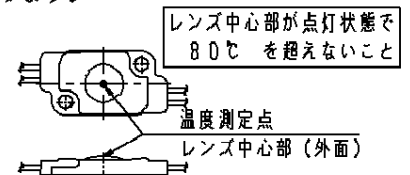
適合電源ユニット	
12~36個用	段調光型 (NNN88610JLE9)
6~18個用	連続調光型 (NDNN88620JLZ9)

適合部品	
延長用ハーネス	(NNN28752)

【使用上の注意】

- ・点検・交換できない場所には設置しないでください。高所設置の場合、点検設備 (ゴンドラなど) があることを確認した上で、設置計画を立ててください。
- ・器具内 (看板) 専用です。露出での使用はできません。
- ・通電状態で電源ユニットとのコネクタの着脱を行わないでください。故障の原因となります。
- ・コネクタを接続しない状態で電源ユニットに通電した場合、一旦電源を切り、約30秒間はコネクタ接続は行わないでください。故障の原因となります。
- ・LEDにはバラツキがあるため、LED個々及び同一品番でも発光色、明るさが異なる場合があります。予めご了承ください。
- ・温度測定点が点灯の際に80℃を超えないように使用してください。短寿命・故障の原因となります。

\*取付、適合部品組み合わせの詳細については NNN90620J-KH※ をご参照ください。



質量	0.29kg				品番 耐水型 内照看板用 12個タイプ ワイド配光型LEDユニット NNN90621J	
特記事項		2	本体	アクリル樹脂	村 阪 山 田	
器具内専用		1	LED			
		部番	部品名	材質・素材厚	備考	パナソニック株式会社

