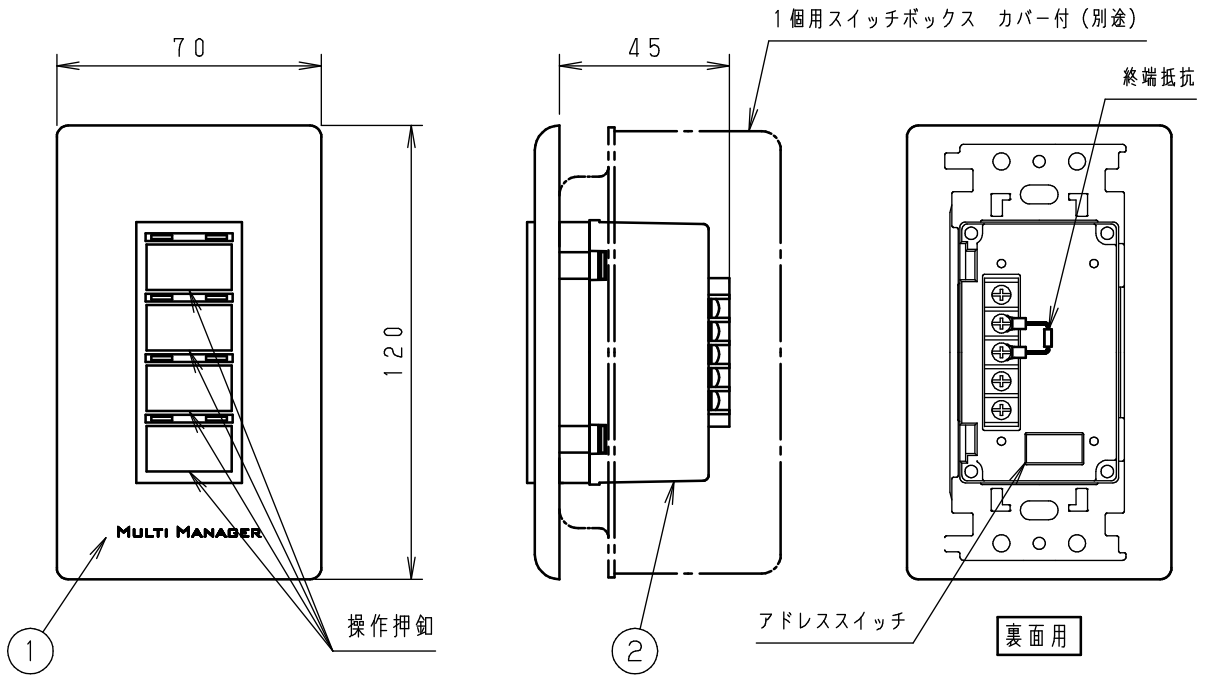


⚠ 注意：商品には寿命があります。詳細はCLX2021VAをご参照ください。



仕 様

定格電圧	コントローラより供給	適合コントローラ	NK51011
使用温度範囲	5~35℃ (結露なきこと)	プレート	新金属プレート

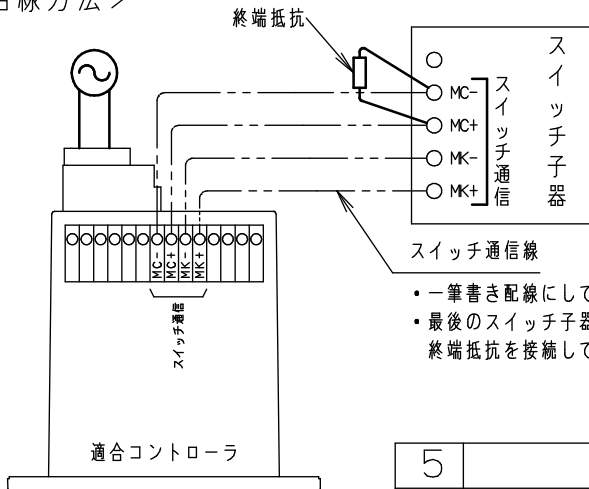
⚠ 安全上のご注意

- 本器の分解や改造および修理はしない。  
火災や感電の原因になります。
- 施工は取扱説明書にしたがい確実にこなう。  
火災や感電の原因となります。
- 必ず適合のコントローラと組合せて使用する。  
火災や感電の原因となります。
- 断熱材 (防音材などの断熱効果のあるものを含む) を  
かぶせた状態で施工はしない。  
火災の原因となります。
- 屋外、湿気の多い場所、振動のある場所、可燃性ガスの  
発生する場所では使用しない。  
火災や感電の原因となります。

< 使用・施工上のご注意 >

- ・コントローラとスイッチ子器間のスイッチ通信線は必ず一筆書き配線してください。
- ・工場出荷時にはスイッチ子器の端子部に終端抵抗が接続されています。  
通信線接続時には、末端に接続されているスイッチ子器以外の全てのスイッチ子器の終端抵抗を外してください。
- ・同一コントローラに複数のスイッチ子器を接続する場合、アドレスは重複しないように設定してください。

< 結線方法 >



[適合電線]  
・スイッチ通信線：FCPEV (CPEV相当)  
Ø0.9またはØ1.2×2ペア

- ・一筆書き配線にしてください
- ・最後のスイッチ子器には必ず終端抵抗を接続してください

器具質量	0.1kg	5			品番 NK51042 スイッチ子器 (4ボタン) 新金属プレート付
		4			
特記事項		3			村上 奥野
		2	ケース	ABS樹脂	
		1	プレート	耐食アルミ	
部番		部品名	材質・素材厚	備考	パナソニック株式会社

単位：mm 第三角法 (JIS A-4)

NK51042-K

