

品番 HK9059

お客様へ このたびは、パナソニック製品をお買い上げいただき、まことにありがとうございます。取扱説明書をよくお読みの上、正しく安全にお使いください。ご使用前に「安全上のご注意」（1ページ）を必ずお読みください。

工事店様へ この説明書は必ずお客様にお渡しください。

安全上のご注意

必ずお守りください

人への危害、財産の損害を防止するため、必ずお守りいただくことを説明しています。

■誤った使い方をしたときに生じる危害や損害の程度を区分して、説明しています。

■お守りいただく内容を、次の図記号で説明しています。



警告

「死亡や重傷を負うおそれがある内容」です。



注意

「傷害を負うことや、財産の損害が発生するおそれがある内容」です。



してはいけない内容です。



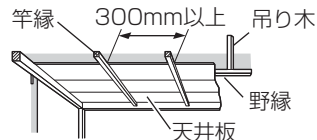
実行しなければならない内容です。

警告

●取付場所を確認する

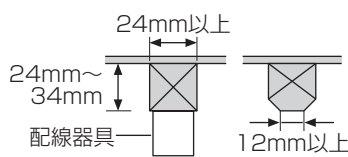
このアダプタは竿縁天井取付専用です。必ず下記の竿縁天井に取り付けてください。

- 竿縁が天井裏で補強されていること



必ず守る

- 竿縁の形状が右記の範囲内であること



禁止

●指定の器具に取り付ける

守らないと、落下によるけがのおそれがあります。

- ◎使用できる照明器具は最新の当社カタログ等でご確認ください。

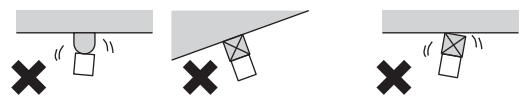
●本体の取り付けは確実にを行う

取り付けに不備があると落下によるけがのおそれがあります。

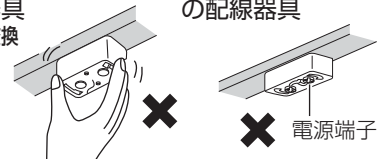
●次のような場所には取り付けない

感電、落下によるけがのおそれがあります。

- 不安定な竿縁
- 傾斜した天井
- 竿縁と天井との間に隙間やガタツキがある場所



- がたついたり、破損している配線器具
- 電源端子露出タイプの配線器具
- 配線器具の交換が必要です。



- 天井板が竿縁に固定されていない場所
- 吊り木で補強されていない場所



配線器具を確認する

竿縁に下図のような配線器具が付いている場合、器具の取り付けができます。



WG5005
WG5015

丸型フル引掛
シーリング



WG1000

角型引掛
シーリング



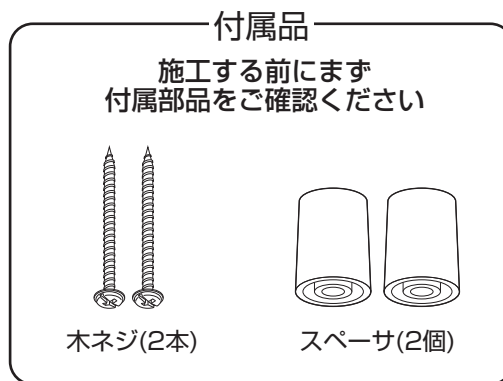
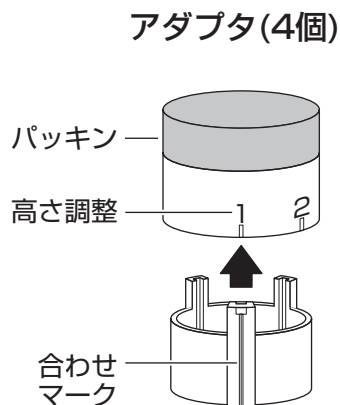
WG4000
WG4420
WG4425
WG1500

丸型引掛
シーリング

左記以外の配線器具の場合、配線器具が設置されていない場合、器具の取り付けができません。

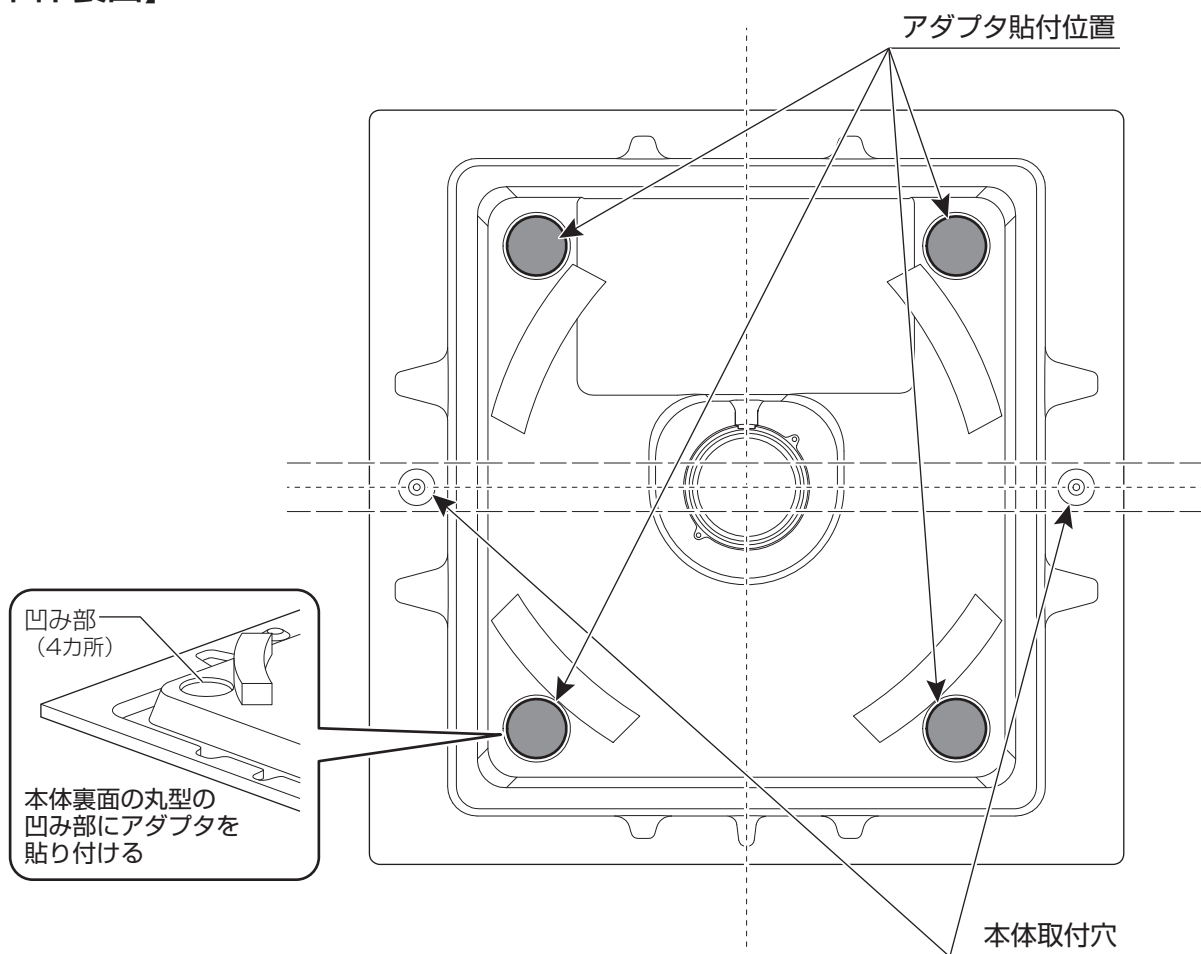
◎販売店、工事店に配線器具の取り替え、取り付けをご依頼ください。

※工事には資格が必要です。

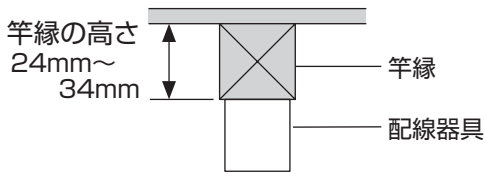


アダプタ貼付位置

【本体裏面】

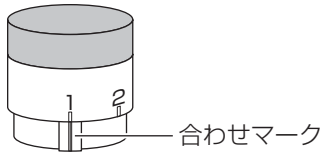


1 竿縁の高さに合わせてアダプタの高さを調整をする



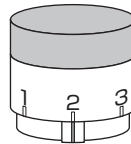
① 竿縁高さ 32mm以上～34mmの場合

高さ調整「1」の位置に
合わせマークを合わせて
音がするまで確実に差し込む。



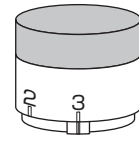
② 竿縁高さ 29mm以上～32mm未満の場合

高さ調整「2」の位置に
合わせマークを合わせて
音がするまで確実に差し込む。



③ 竿縁高さ 24mm以上～29mm未満の場合

高さ調整「3」の位置に
合わせマークを合わせて
音がするまで確実に差し込む。

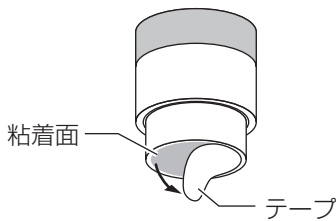


2 照明器具本体裏面にアダプタを貼り付ける (4カ所)

注) アダプタの貼付位置は、前ページ「アダプタ貼付位置」でご確認ください。

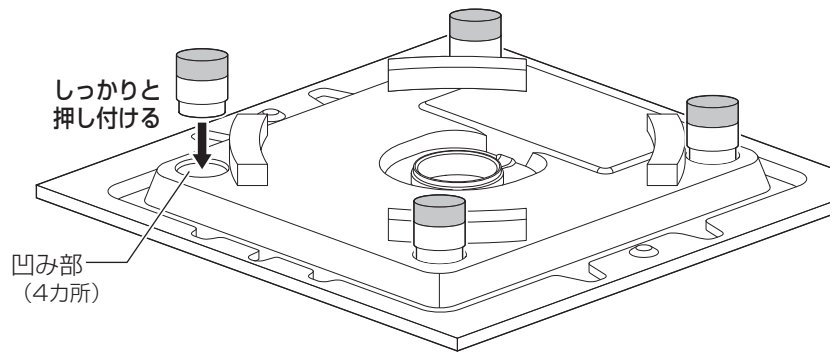
① 粘着面のテープをはがす

・粘着力が弱まりますので、
粘着面を手でさわったり汚したり、
一度照明器具に貼り付けて使用したアダプタを
別の照明器具に再度貼り付けたりしないでくだ
さい。



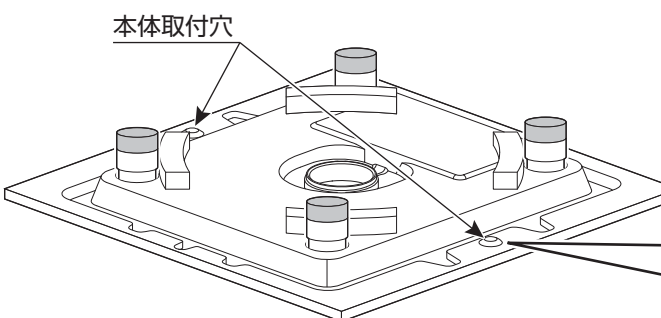
② アダプタを本体裏面の指定の位置に貼り付ける

・本体裏面にほこりなどの付着があれば、
粘着力が弱まりますので、きれいにふき取ってくだ
さい。
・粘着面を本体裏面の凹み部にしっかり押し付けて貼り付けて
ください。

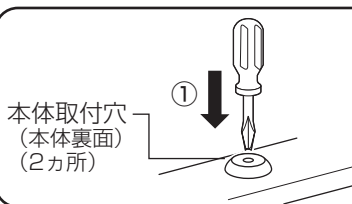


3 本体取付穴を開ける (2カ所)

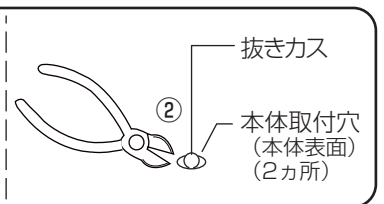
注) 本体取付穴の位置は、前ページ「アダプタ貼付位置」でご確認ください。



① 本体裏面から、 本体取付穴を ドライバーで打ち抜く



② 本体表面から、 ニッパーで 抜きカスを切る

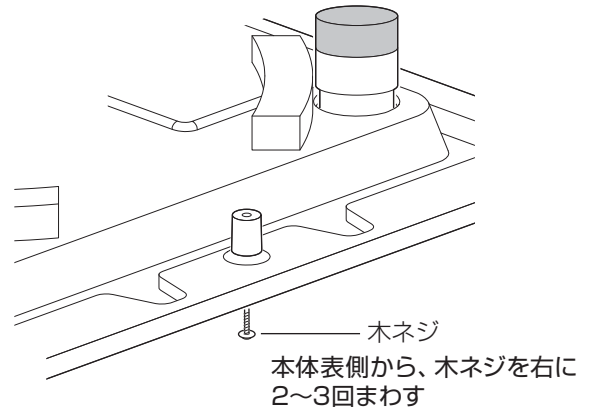
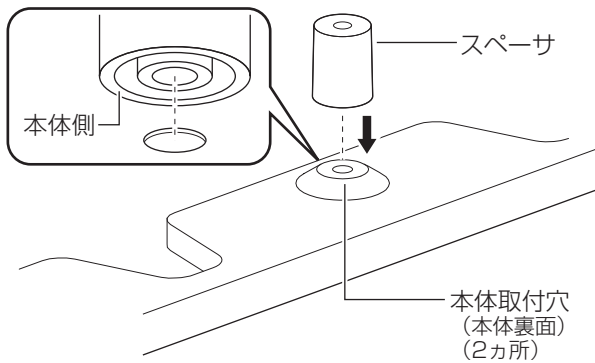


(次ページにつづく)

4 本体裏面の本体取付穴に付属のスペーサ (2個) を取り付ける

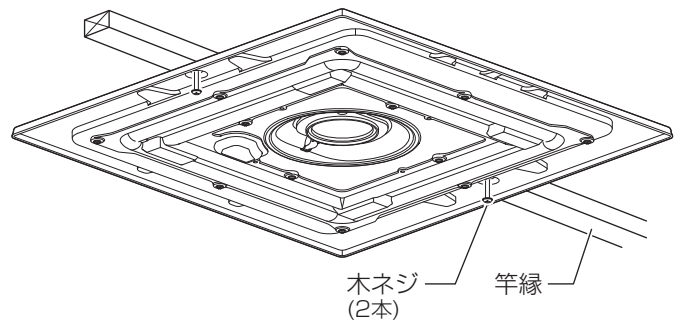
①スペーサ (2個) を本体取付穴に合わせる

②付属の木ネジ (2本) でスペーサを本体に仮止めする



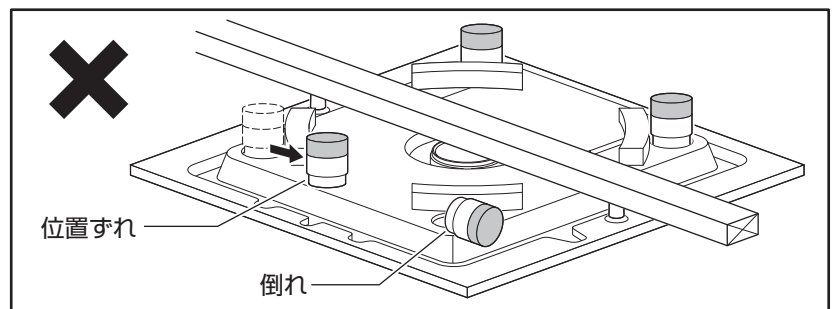
5 照明器具の取扱説明書の手順に従って 本体を竿縁の配線器具に取り付ける

- ・木ネジ (2本) と竿縁の方向を合わせてください。
- ・取り付け後、照明器具を回さないこと。



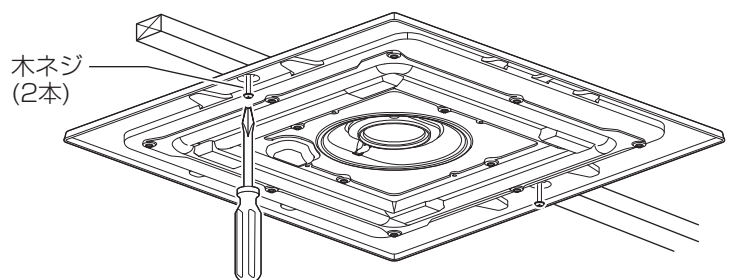
6 本体裏面のアダプタが正しく取り付けられているか確認する

- ・アダプタが倒れたり、位置ずれしていないか確認してください。



7 木ネジ (2本) を締め付けて、本体を竿縁に固定する

- ・電気接続方法、及びカバーの取り付けは、照明器具の取扱説明書をご覧ください。



警告

⚠ 本体の取り付けは確実に
行う
取り付けに不備があると落下
によるけがのおそれがあります。
必ず守る