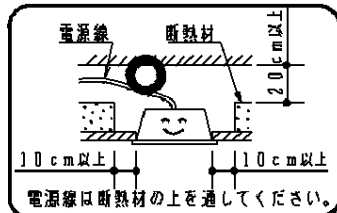


注意：商品には寿命があります。詳細はCLX2021HAをご参照ください。

安全に関するご注意

- 断熱材、防音材をかぶせて使用しないでください。火災の原因となります。
- 直射日光の当たる場所、湿気が多い場所、振動の強い場所、雨水のかかる場所、風の強い場所、腐食性ガスの発生する場所では使用しないでください。落下・感電・火災の原因となります。
- LEDランプはガラス製です。取扱いに注意してください。破損によるケガの原因となります。
- 天井埋込型器具です。壁面や傾斜天井への取付けはできません。落下の原因となります。

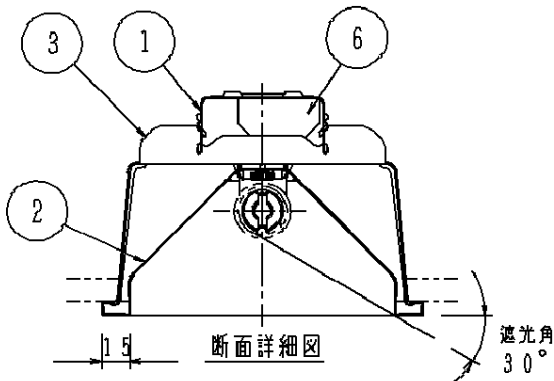
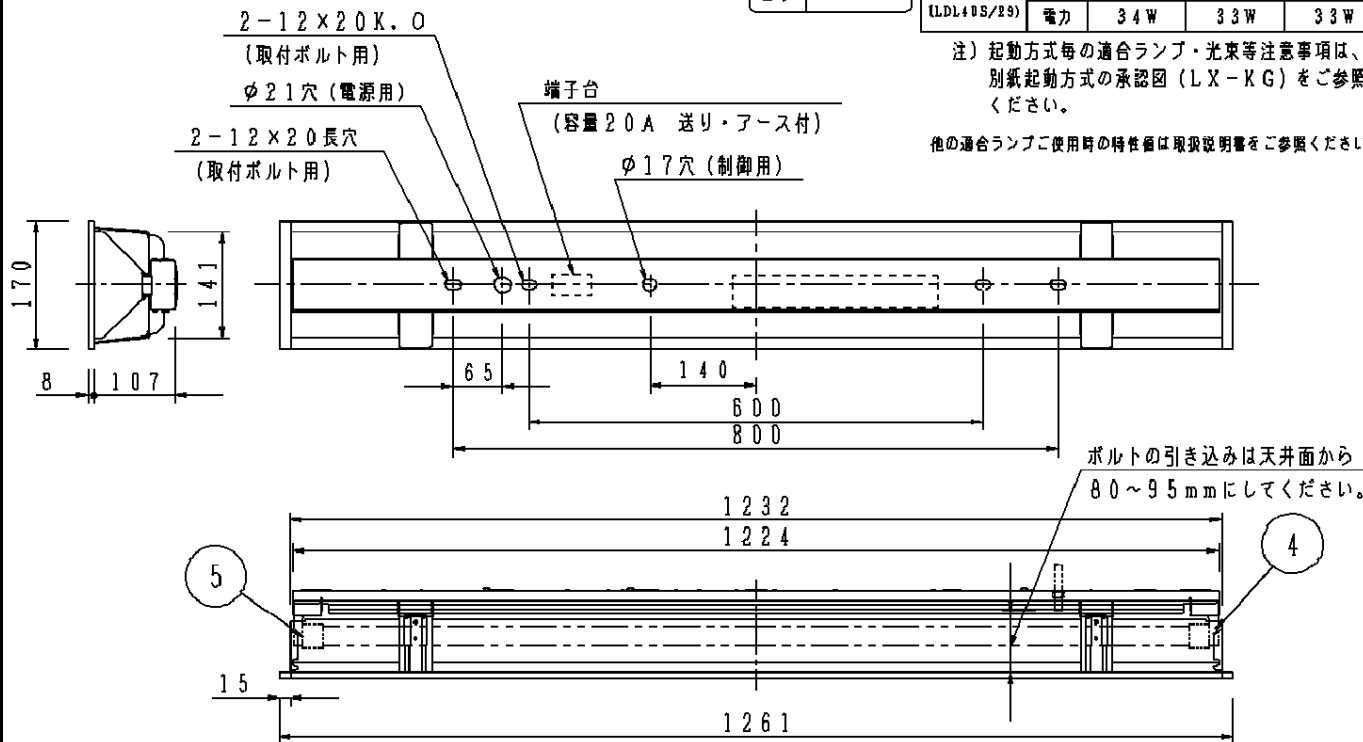


L形
ピン LED

	電圧	100V	200V	242V
LH9 (LDL40S/29)	電流	0.34A	0.17A	0.14A
	電力	34W	33W	33W

注) 起動方式毎の適合ランプ・光束等注意事項は、別紙起動方式の承認図(LX-KG)をご参照ください。

他の適合ランプご使用時の特性値は取扱説明書をご参照ください。



この器具は下表の器具の組合せです。

組合品番	品番		
	給電部品ユニット	反射板アダプタ	反射板
フリーXFL312DR	NNF41991	NNFK41680	NNFK41640

埋込穴寸法：150×1235

ホワイト マンセル	1.0G9.6/0.1	6	電源			
適合ランプ	LDL40S/33 LDL40S/29 LDL40S/25	5	接地側ソケット	PP、PC	NZ0201	品番
W・数	33×1 29×1 25×1	4	給電側ソケット	PP、PC	NZ0200	
器具質量	3.4kg	3	反射板アダプタ	亜鉛鋼板(t1.0)		フリーXFL312DR
特記事項		2	反射板	銅板(t0.5)	高反射白色粉体塗装	<div style="border: 1px solid black; padding: 5px; text-align: center;"> 生産終了品 本器具は製造できません </div>
		1	本体	亜鉛鋼板(t0.5)		
	部番	部品名	材質・素材厚	備考	パナソニック株式会社	

単位：mm 第三角法 (JIS A-4)

XFL312DR-K2

